

まえがき

1. このパーツカタログは、3.5トンのシャシに架装した極東開発の3段屈折ブーム付コンクリートポンプ車(スクイーズクリート、型式PH40-16)の補給部品情報を初号機(1993年10月)から最後(1998年12月)までを集録してあります。

架装型式	PH40-16	PH:スクイーズ式コンクリートポンプ車
		40:吐出量 (50m ³ /H)
		16:ブーム高さ 16 m

2. 部品ご注文の際は、必ず極東開発の純正部品を御指定のうえ、製品名、架装型式、シャシ型式を確認して戴き、下記例の要領にて該当部品を正確にお知らせください。

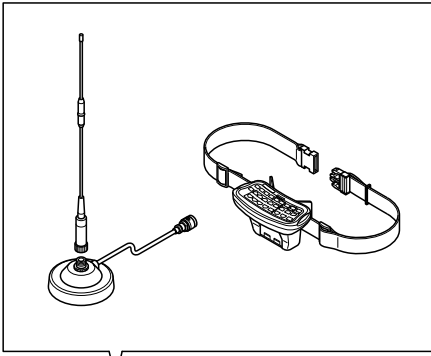
・ ご注文例

パーツカタログ番号	主要品目番号	符号	部品番号	部品名称	個数
P-CP-KH00213	5	1	PC12-E8006C	ゴムローラ	1

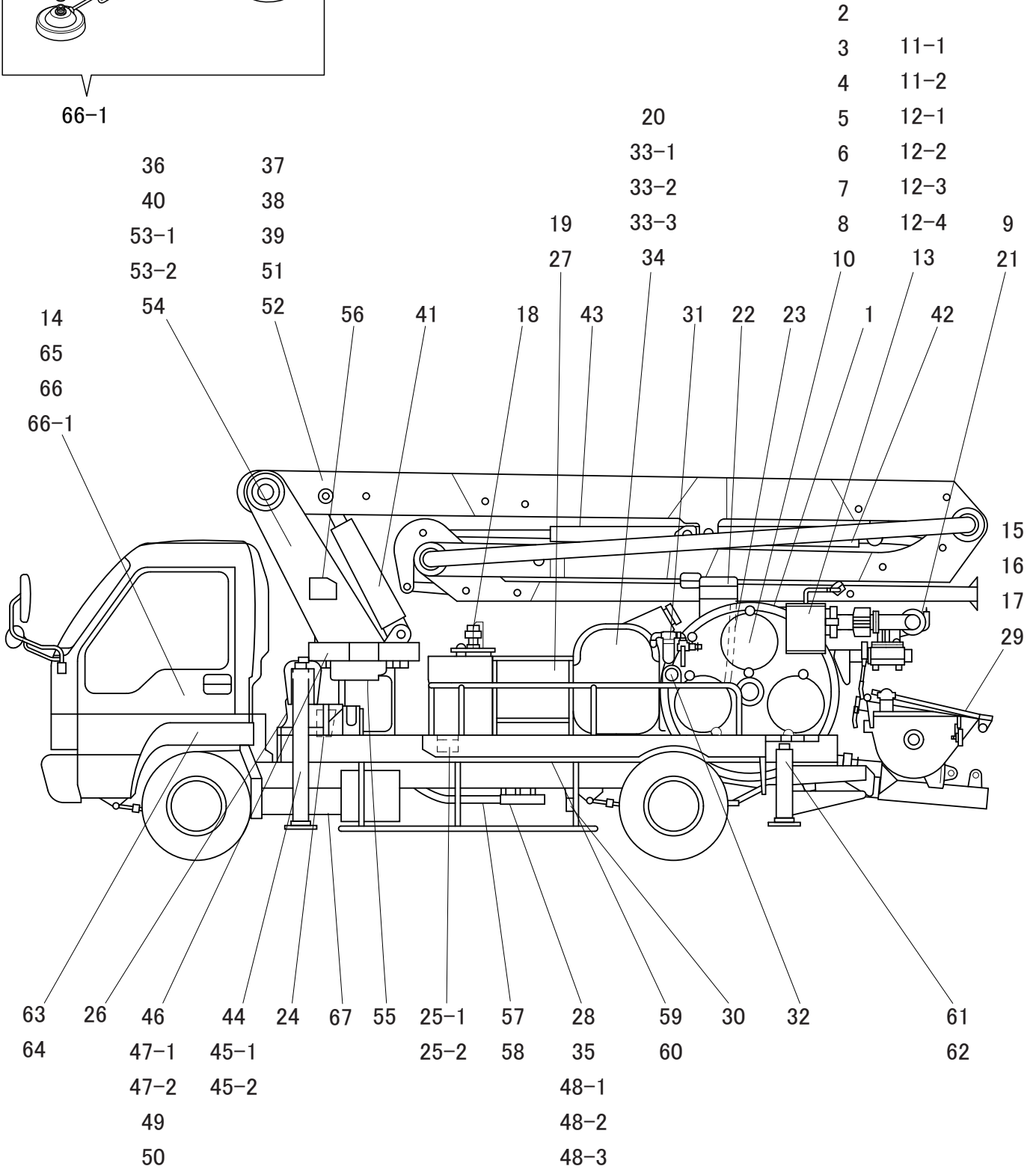
3. 個数は原則として一台分を表し、ASSYを構成している単品部品に関しましては、ASSYを表しています。また、LH、RHは左右区分を示し進行方向に対しLHは左側、RHは右側を示します。
4. 部品リストに記載されている部品のうち、一部に単品部品として販売できない部品がありますので詳しくは、各事業所の部品担当者までお問い合わせください。
5. このパーツカタログに記載の部品名称のうちカタカナ表示については当社のコンピュータシステム(KOINS)で管理するため小文字での登録をしていませんのでご注意ください。
- ・ 表示例
- ・ ブッシュ → ブツシュ ・ パッキン → パツキン
6. 実施時期は、下記のように表示しています。
- ・ 表示例
- ・ 9811～ : 1998年11月から ・ ～9810 : 1998年10月まで ・ スペース(空白) : 変更なし
7. 備考欄の表示で○EC-○○○○○は設計変更管理No.を示します。部品の発注には直接関係しません。
8. 各部品番号の記載は発注の容易化および良品化を計るため、主要品目区分の(～○○○○)(○○○○～○○○○)(○○○○～)などの表示にかかわらず、フォローしている設計変更の最終の部品番号までを記載しています。(互換性がない場合はその旨を備考欄に記載)
9. このパーツカタログに記載の部品は仕様の変更、その他改良等により予告なく変更することがありますのであらかじめご承知おきください。



主要品目图



66-1



- 2
- 3 11-1
- 4 11-2
- 5 12-1
- 6 12-2
- 7 12-3
- 8 12-4
- 9
- 10
- 13
- 21

- 36
- 40
- 53-1
- 53-2
- 37
- 38
- 39
- 51
- 52

- 20
- 33-1
- 33-2
- 33-3
- 34

- 19
- 27

- 14
- 65
- 66
- 66-1

- 54
- 56
- 41
- 18
- 43
- 31
- 22
- 23
- 1
- 42

- 63
- 64
- 26
- 46
- 47-1
- 47-2
- 49
- 50
- 44
- 45-1
- 45-2
- 24
- 67
- 55
- 25-1
- 25-2
- 57
- 58
- 28
- 59
- 30
- 32
- 15
- 16
- 17
- 29
- 61
- 62
- 48-1
- 48-2
- 48-3



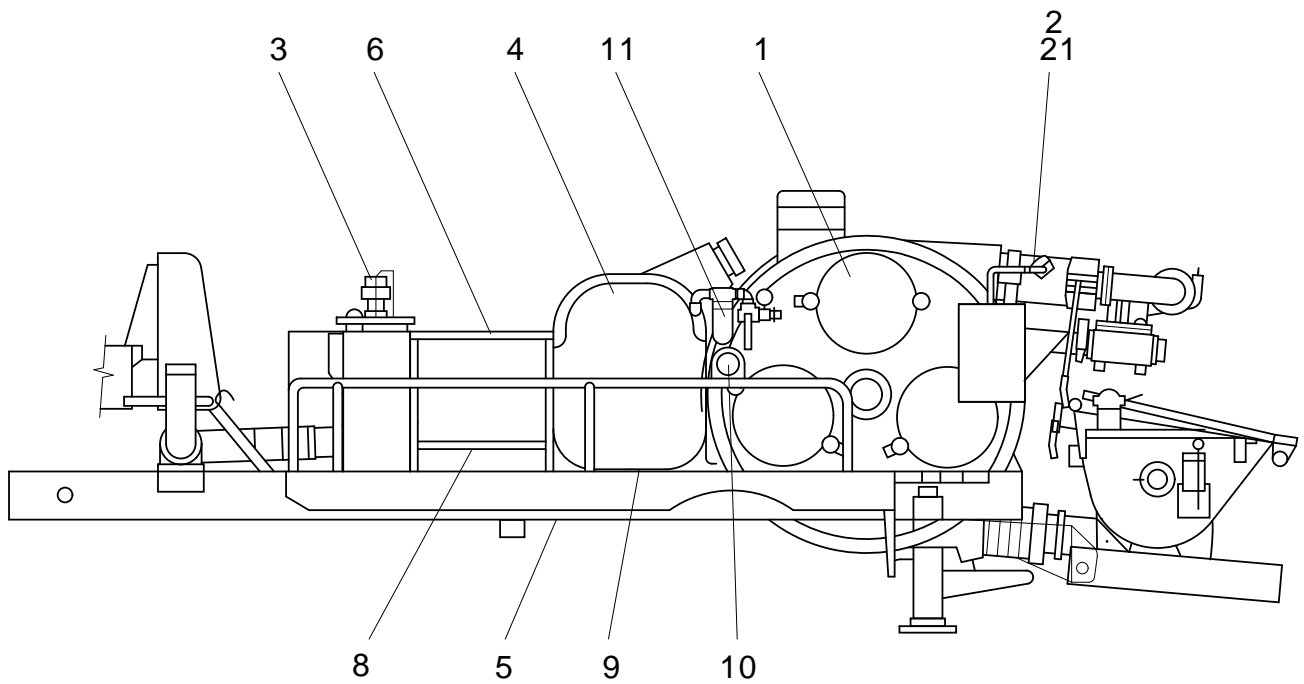
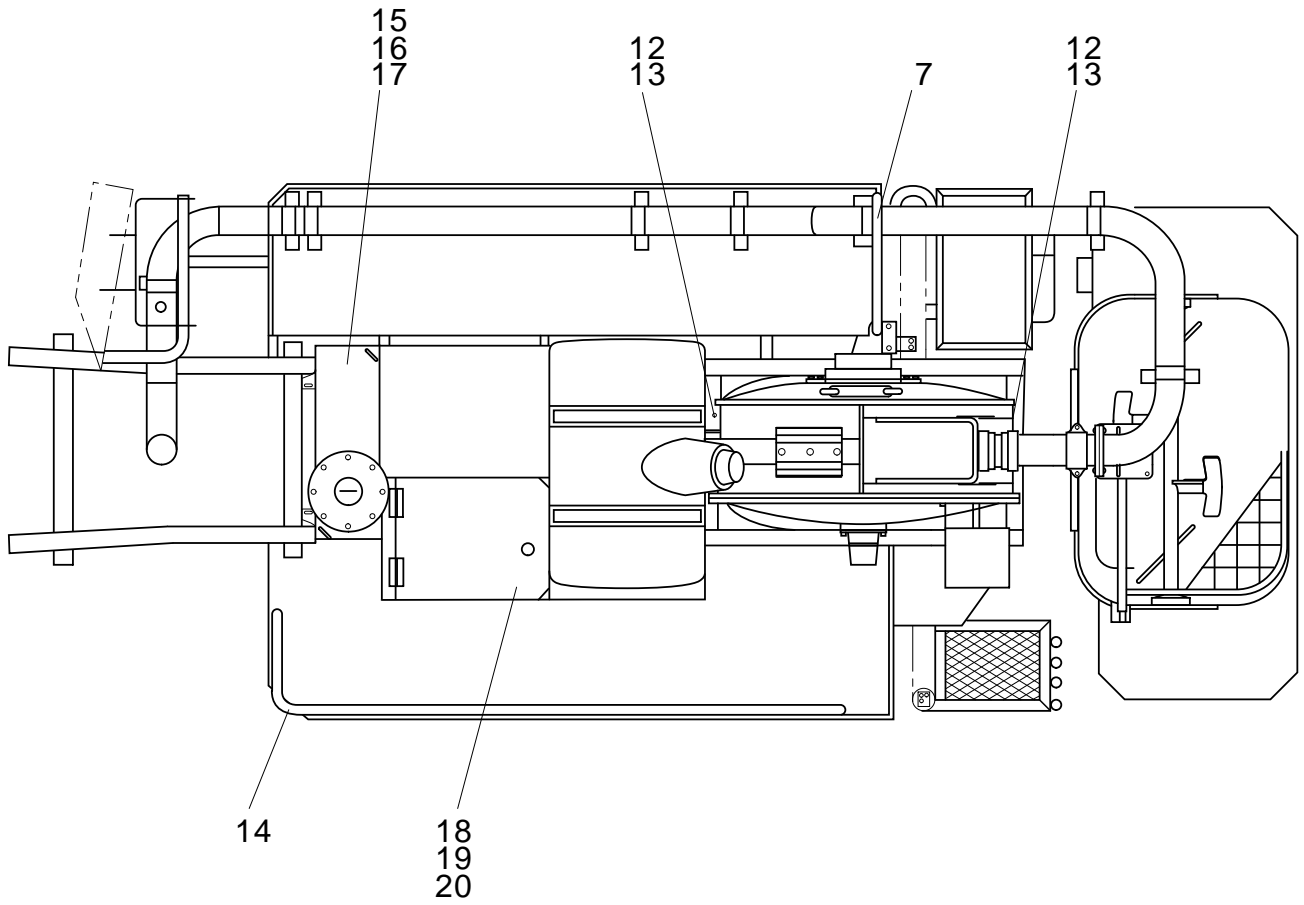
主要品目図

PH40-16 3.5t スクレーン 3段屈折ブーム (9310~9812)(P-CP-KH00213)

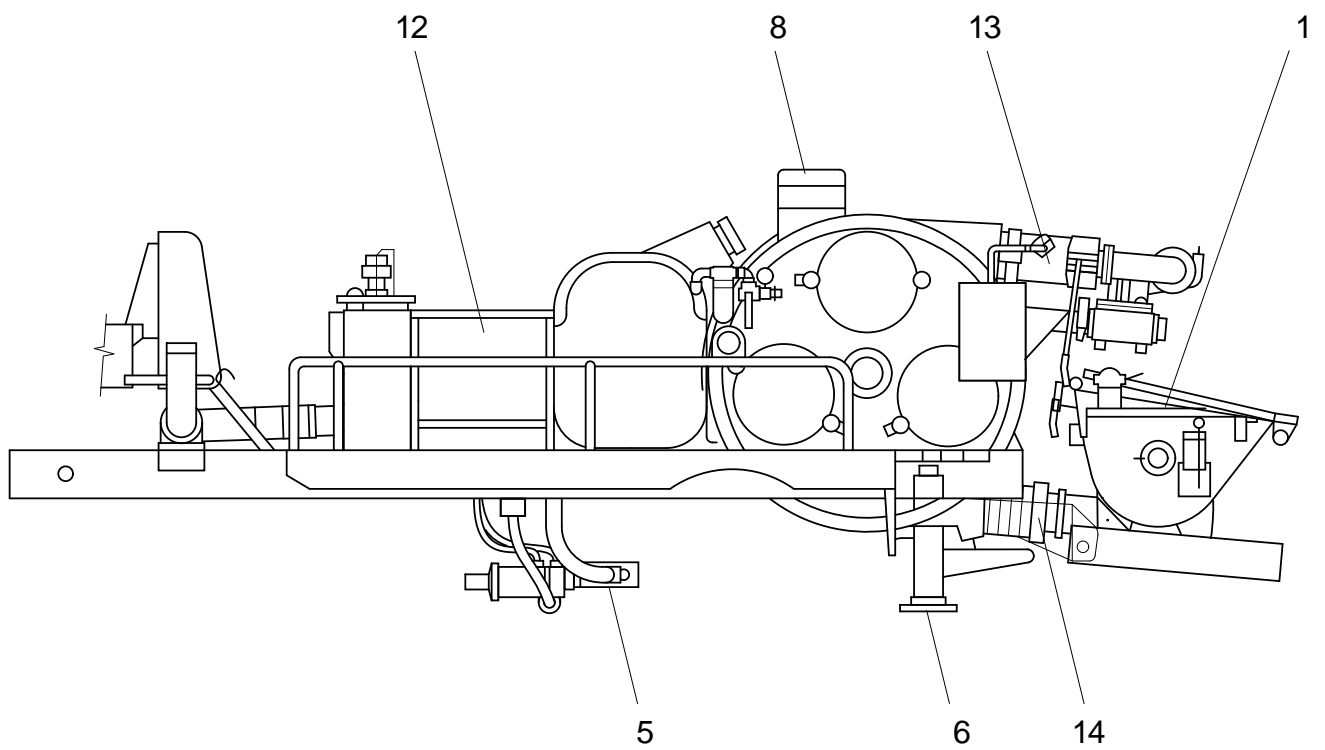
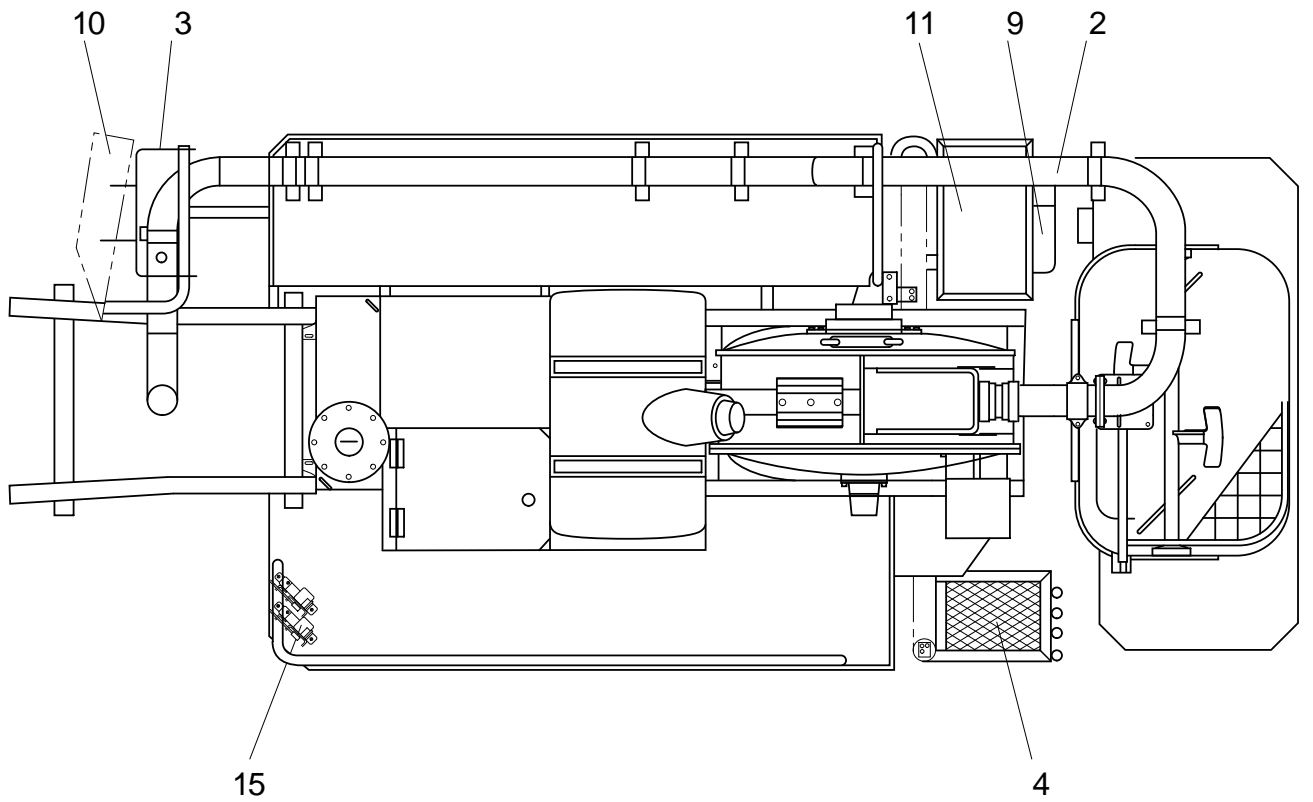
品目番号	主要品目	品目番号	主要品目
1	ユニットASSY	27	ユニットハイトロリツクパイピング
2	ユニットカソウASSY	28	ポンプハイトロリツクパイピング
3	ポンプASSY	29	ホツパ・リヤアウトリガハイトロリツクパイピング
4	ロータASSY	30	ハキユームポンプマウント
5	ゴムローラASSY	31	ハキユームパイピング
6	スラストガイトローラASSY	32	ポンプゲージASSY
7	ラジアルガイトローラASSY	33-1	ウオータパイピング(~9507)
8	ハットASSY	33-2	ウオータパイピング(9508~9609)
9	チューブサポートASSY	33-3	ウオータパイピング(9610~)
10	キンセツスイッチASSY	34	ウオータポンプASSY
11-1	コントロールパネルASSY (9310~9712)	35	エアツポンプコントロールASSY
11-2	コントロールパネルASSY (9801~)	36	ブームASSY
12-1	フロントパネルASSY (9310~9712)	37	ヒームASSY
12-2	フロントパネルASSY (9801~)	38	NO1, NO2, NO3, ヒーム(付属部品)
12-3	スイッチ類配置図	39	リンク A, B, C, D, (付属部品)
12-4	スイッチ類配置図	40	ガダイASSY
13	リヤパネルASSY	41	起伏シリンダASSY
14	サイドパネルASSY (9801~)	42	NO1.屈折シリンダASSY
15	ホツパASSY	43	NO2.屈折シリンダASSY
16	ホツパシヤフトASSY	44	フロントジャッキASSY
17	プレートASSY	45-1	ジャッキシリンダASSY RH
18	オイルタンクASSY	45-2	ジャッキシリンダASSY LH
19	パイピングホックスASSY	46	軸内給油ASSY
20	ウオータタンクASSY	47-1	減速機ASSY(~9312)
21	シヤシコンクリートパイピングASSY	47-2	減速機ASSY(S136A)(9401~)
22	ブームサポートASSY	48-1	油圧モータASSY(~9312)
23	リヤパイプラックASSY	48-2	油圧モータASSY(9401~9903)
24	フロントパイプラックASSY	48-3	油圧モータASSY(9904~)
25-1	コントロールモータリツク (9310~0005)	49	キヤカハASSY
26	スペアタイヤキャリアASSY	50	ローラASSY



ユニットASSY

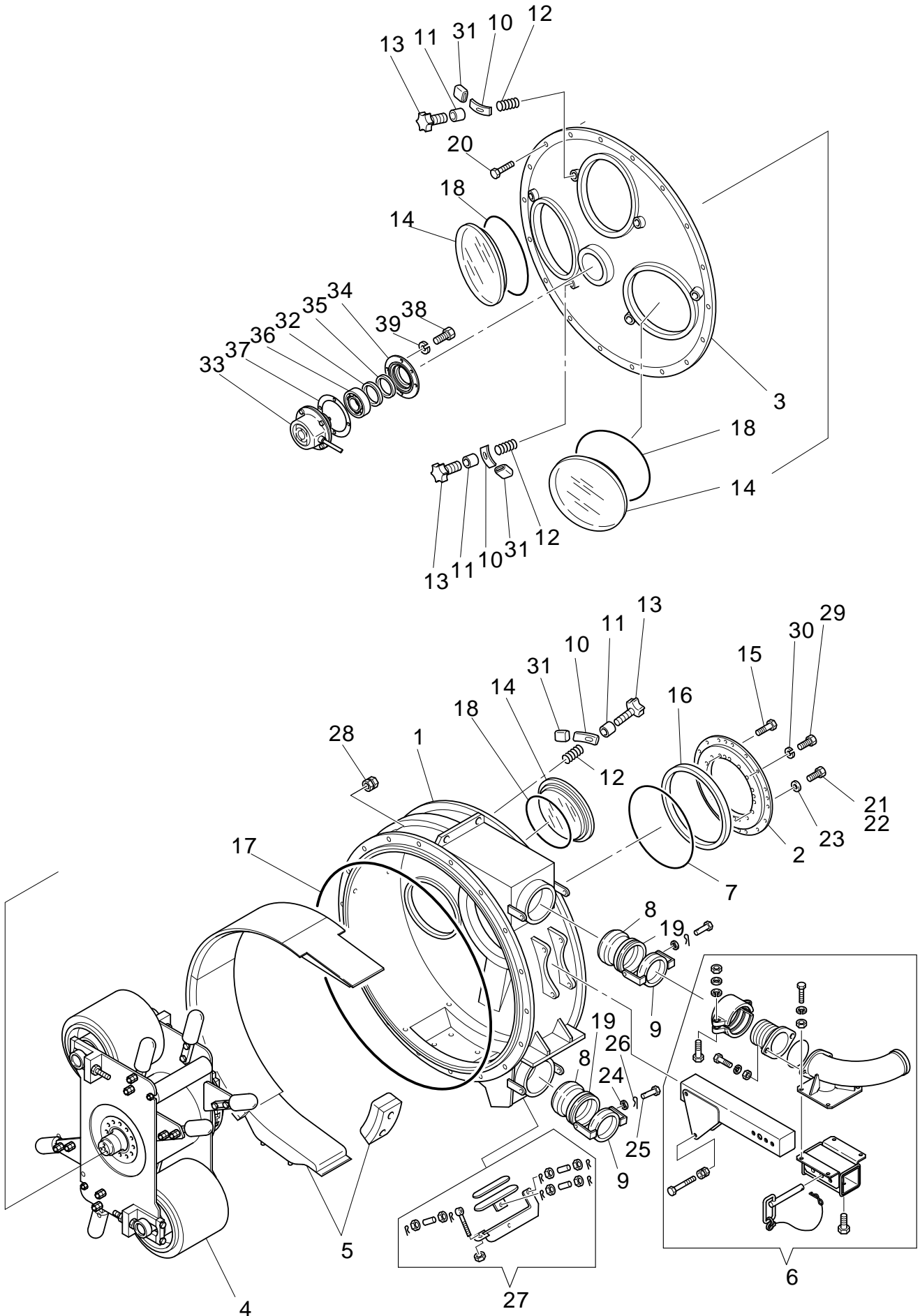


符号	部品番号	部品名称・サイズ	個数	キット 符号	実施時期 適用号機	備考
	PB00-M8902A	ユニットASSY				
1	PC10-M8902A	ポンプASSY	1			品目番号3参照
2	PB51-M8901B	コントロールパネルマウント	1			
2	PB51-M8911A	コントロールパネルマウント	1		9801～	
3	PB60-M8901C	オイルタンクASSY	1			品目番号18参照
4	PB62-M8901A	ウォータタンクASSY	1			品目番号20参照
5	PB71-M8907B	サブフレームASSY	1			
6	PB83-M8903A	パイピングボックスASSY	1			品目番号19参照
7	PB72-M8903B	リヤパイプラックASSY	1			品目番号23参照
8	PB81-M8908A	ユニットハイトロリツクパイピング	1			品目番号27参照
9	PB82-M8902A	ウォータパイピング			～9507	品目番号33-1参照
9	PB82-M8902B	ウォータパイピング			9508～9609	品目番号33-2参照
9	PB82-M8902C	ウォータパイピング	1		9610～	品目番号33-3参照
10	PB97-M8901A	ポンプゲージASSY	1			品目番号32参照
11	PB82-M8903A	バキュームパイピング	1			品目番号31参照
12	0101-16110	ホルト H	4			
13	ZA21-11613	ハードロツクナツト	4			
14	PB73-M8901A	サイドガードASSY	1			
15	0130-1225	ホルト	4			
16	0701-1230	スプリングワツシヤ	4			
17	0720-1225	ワツシヤ	4			
18	0130-1025	ホルト	4			
19	0701-1025	スプリングワツシヤ	4			
20	0720-1020	ワツシヤ	4			
21	PB50-M8902C	コントロールパネルASSY	1			品目番号11-1参照
21	PB50-M8904	コントロールパネルASSY	1		9801～	品目番号11-2参照

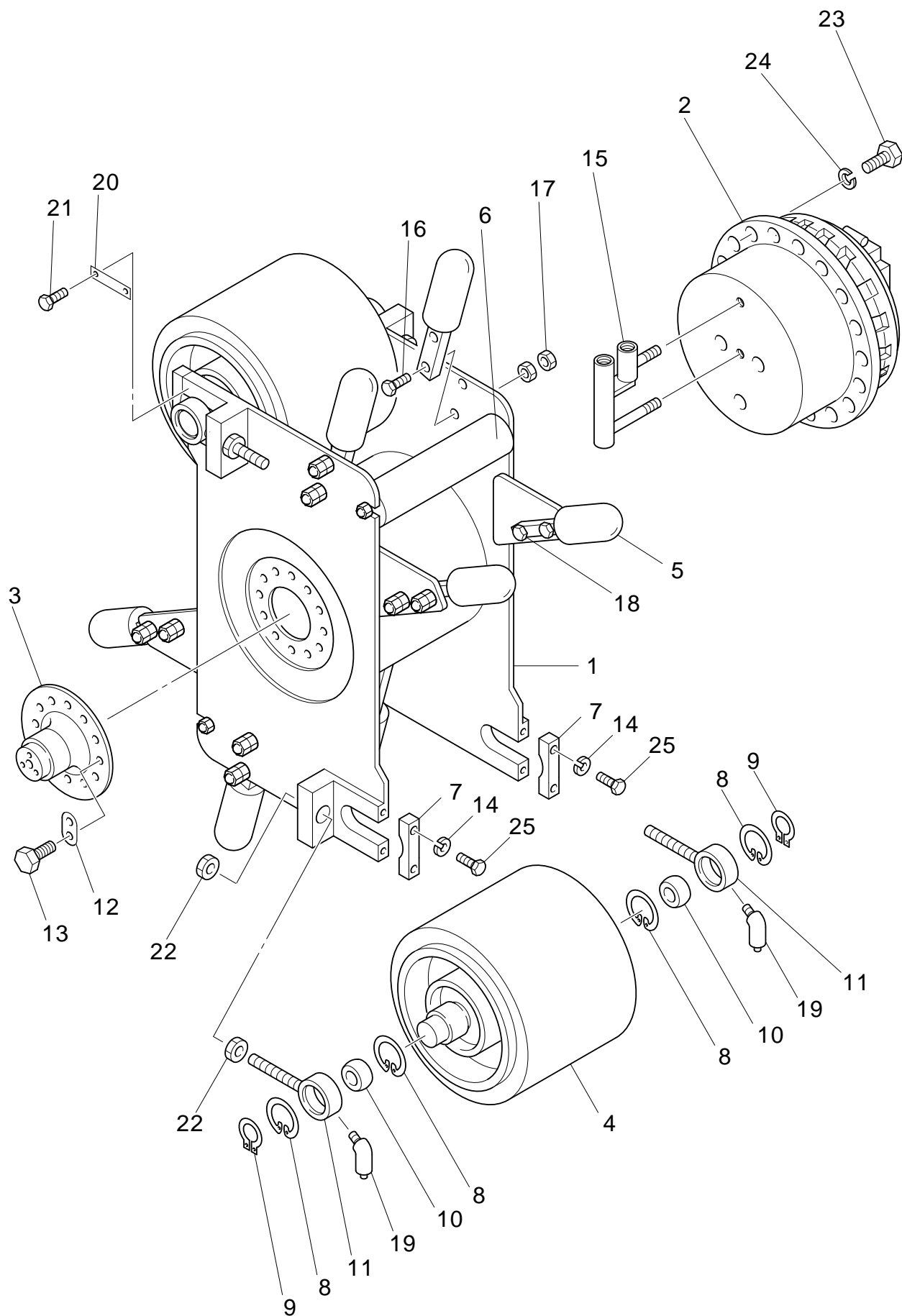


符号	部品番号	部品名称・サイズ	個数	キット 符号	実施時期 適用号機	備考
	PB01-M8902A	ユニットカソウASSY	1			
1	PB20-M8302C	ホツパ°ASSY	1			品目番号15参照
2	PB17-M8913B	コンクリートパ°イ°ン°グ°ASSY(シヤシ)	1			品目番号21参照
3	PB72-M8901C	フロントパ°イ°プ°ラ°ツ°ク°ASSY	1			品目番号24参照
4	PB74-M8901B	ステップ&ジョイントホ°ツ°ク°ス°ASSY	1			
5	PB81-M8902B	ポン°プ°ハ°イ°ト°ロ°リ°ツ°ク°パ°イ°ン°グ°	1			品目番号28参照
5	PB81-M8902C	ポン°プ°ハ°イ°ト°ロ°リ°ツ°ク°パ°イ°ン°グ°	1		0105~	品目番号28参照
6	PB81-M8312A	ホツパ°・リヤアウトリガ°ハ°イ°ト°ロ°リ°ツ°ク°パ°イ°ン°グ°	1			品目番号29参照
8	PB77-M8315C	ビ°ム°サ°ホ°°°タ°ASSY	1			品目番号22参照
9	PB79-M8902	ハ°ト°メ°マ°ウ°ン°ト°	1			
10	PB74-M8904	STC°ト°リ°ツ°ケ°ヨ°ウ°リ°ヨ°ウ°	1			品目番号26参照
10	PB74-M8904B	STC°ト°リ°ツ°ケ°ヨ°ウ°リ°ヨ°ウ°	1		9807~	品目番号26参照
11	PB93-M8902A	ア°ク°セ°サ°リ°ASSY	1			品目番号65参照
12	PB98-M8902D	コ°ー°シ°ヨ°ン°プ°レ°ー°ト°ASSY	1			品目番号56参照
13	PB93-E8001B	ホ°ン°ピ°ン°グ°チ°ュ°ー°ブ°	1			
14	PC22-E8005C	コ°ン°カ°ツ°プ°リ°ン°グ°(シ°タ°)	1			
15	PB45-M8904A	コ°ン°ト°ロ°ル°モ°ー°外°リ°ツ°ケ°	1			品目番号25-1参照
15	PB45-M8904B	コ°ン°ト°ロ°ル°モ°ー°外°リ°ツ°ケ°	1		0006~	品目番号25-2参照

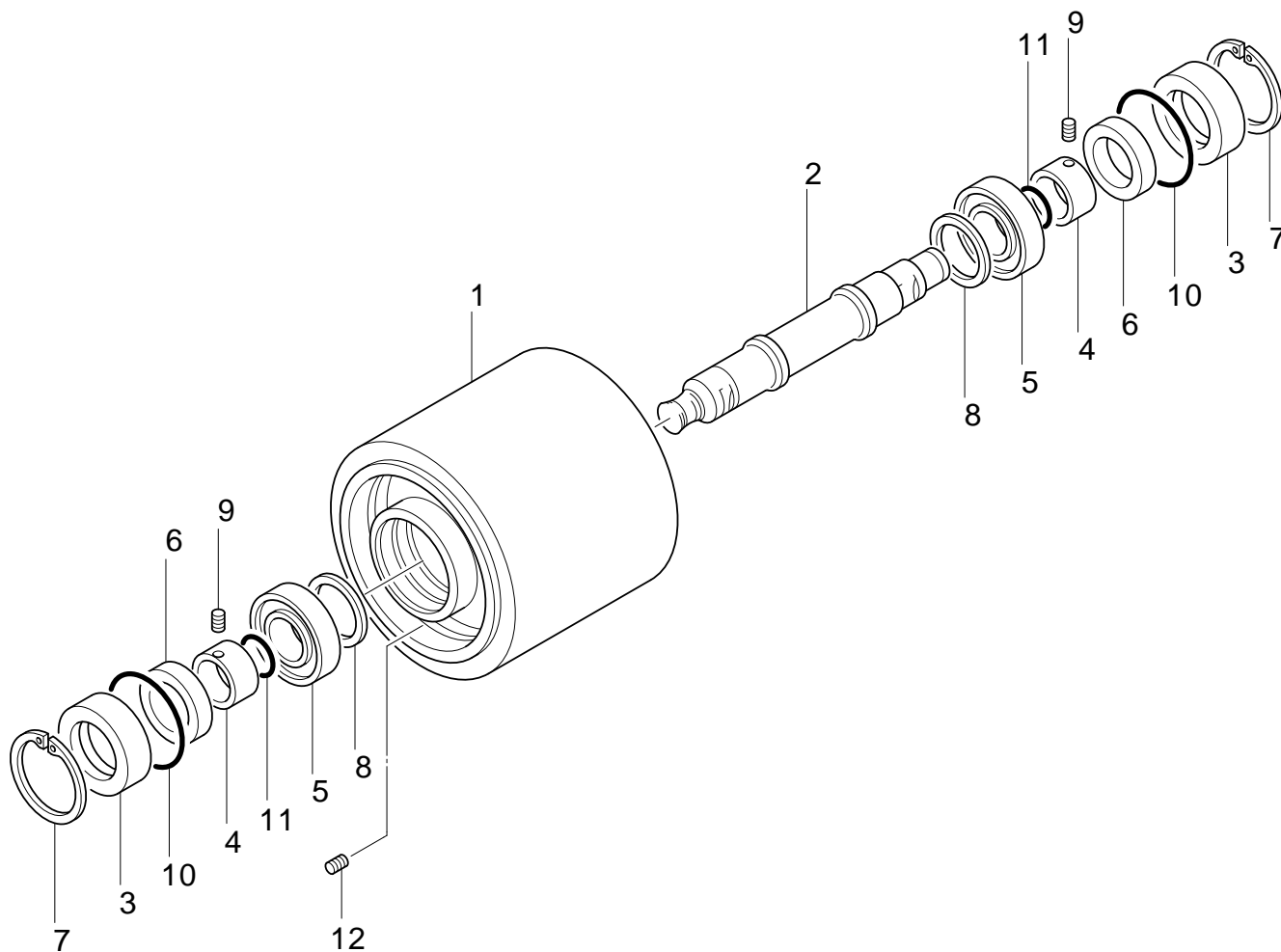
ポンプASSY



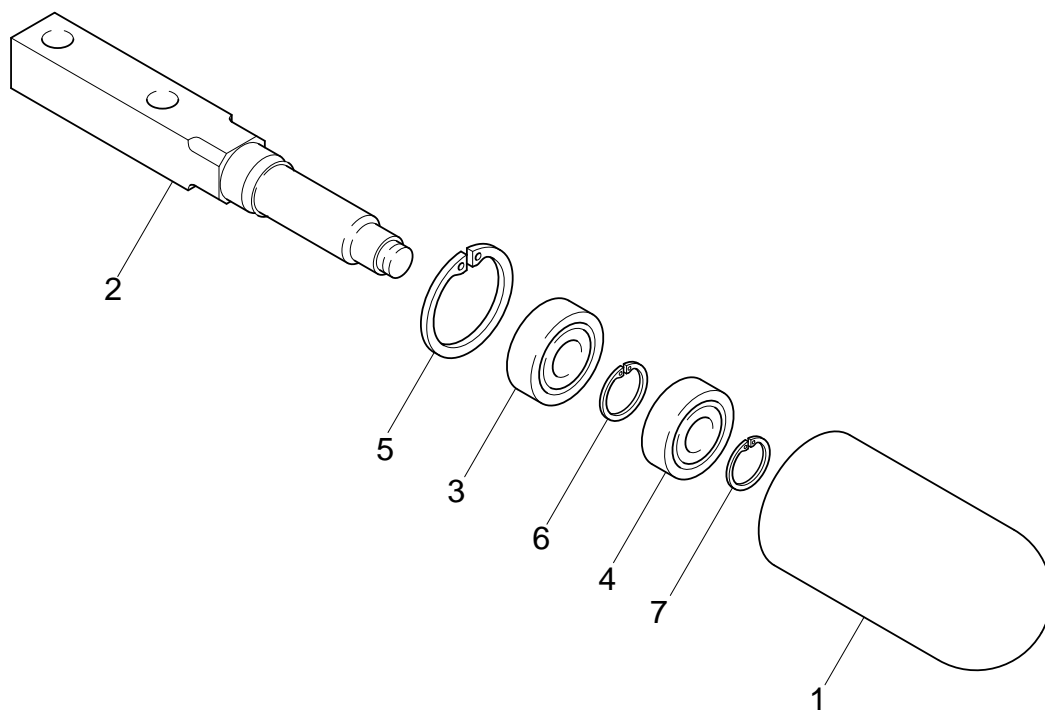
符号	部品番号	部品名称・サイズ	個数	キット 符号	実施時期 適用号機	備考
	PC10-M8902A	ポンプASSY				
1	PB11-M8301A	ポンプケースASSY	1			
2	PB11-M8305	ハウジング	1			
3	PC11-E8005F	ケースカバー(ヒタリ)	1			
4	PC12-M8918	ロータASSY	1			品目番号4参照
5	PC13-E8001B	ハットASSY	1			品目番号8参照
6	PC14-M8904	チューブサポータASSY	1			品目番号9参照
7	2001-1230	Oリング 1AG230	1			
8	PC19-E8001	ブーツ PH10	2			
8	PC19-E8001A	ブーツ PH10	2		9801～	
9	PC19-E8002B	ブーツブラケット (PH10)	2			
10	PC19-E7016	クランプ(ホールカバー)	10			
11	PC19-E8004	スペーサ(ホールカバー)	10			
12	PC19-E7011B	スプリング(ホールカバー)	10			
13	AK10-E0001A	ハンドル(キクガタ)	10			
14	PC-43105B	ホールカバー	5			
15	0311-1635	ボルト(6カクアナ) H	12			
16	PC19-E8005	ハツキン	1			
17	PC19-E8006	Oリング	1			PC-43000F-(6A)を使用
17	PC-43000F-(6A)	ホントイOリング	4			
18	PC-43109	Oリング	5			
19	4055-16535	ワイヤバンド	4			
20	0101-1445	ボルト H	16			
21	0311-1620	ボルト(6カクアナ) H	2			
22	0170-1620	ボルト	2			
23	700100300	シールワツシヤ	4			
24	0730-1016	ワツシヤ	4			
25	1310-1020	ピン	4			
26	1300-3020	スプリットピン	4			
27	PC19-E8007B口	ドレーンASSY	1			
28	ZA21-21411	ハードロックナット M14,P1.5 H	15			
29	0171-1435	ボルト H	8			
30	0701-1435	スプリングワツシヤ	8			
31	PC19-E7018	クランプカバーゴム(ホールカバー)	12			
32	ZT-18	オイルシール AZ3727EO	1			
33	PC12-M8914A	キンセツスイッチASSY	1			品目番号10参照
34	PC12-E8027B	シールリテーナ	1			
35	TC 8010513	オイルシール(NBR) AE3744AO	1			
36	ZU00-21313	ローラベアリング	1			
37	PC12-E8023	ハツキン	1			
38	0130-1235	ボルト	10			
39	0701-1230	スプリングワツシヤ	10			



符号	部品番号	部品名称・サイズ	個数	キット 符号	実施時期 適用号機	備考
	PC12-M8918	ロータASSY				
1	PB12-M8302A	ロータフレーム	1			
2	PB12-M8304C	ハイドリックモータ(MAG-72N-800)	1			生産中止 別途問い合わせ願います
3	PC12-E8003B	シャフト(A)	1			
4	PC12-E8005E	ゴムローラASSY	2			品目番号5参照
5	PC12-E8010B	スラストガイドローラASSY	8			品目番号6参照
6	PC12-E8013A	ラジアルガイドローラASSY	2			品目番号7参照
7	PC12-E8026A	エンドプレート	4			
8	1555-5520	スナツプリング H-55	8			
9	1565-3515	スナツプリング S-35	4			
10	SA1-35BSS	スベリカルブツシユ	4			
11	PC12-E8025A	アジヤストホルト	4			
12	PC12-E8030	ロツクプレート	6			
13	0131-1635	ホルト(H) M16X35	12			
14	0701-1230	スプリングワツシヤ	8			
15	PB12-M8305	ルブリケータ	1			
16	0100-1680	ホルト M16X80	8			
17	ZA21-21613	ハードロツクナツト M16,P1.5 H	32			
18	0100-1670	ホルト M16X70	8			
19	ZS50-C8100	グリースニツフル	4			
20	PC98-E3011	スケールプレート	4			
21		ネジリベット メツシユ 4X6.4	8			
22	0520-2419	ナツト P3.0	8			
23	PB12-M8307A	ホルト(M14,6カクアナツキ)	12			
24	AA30-M0009	ワツシヤ	12			
25	0100-1245	ホルト M12X45	8			

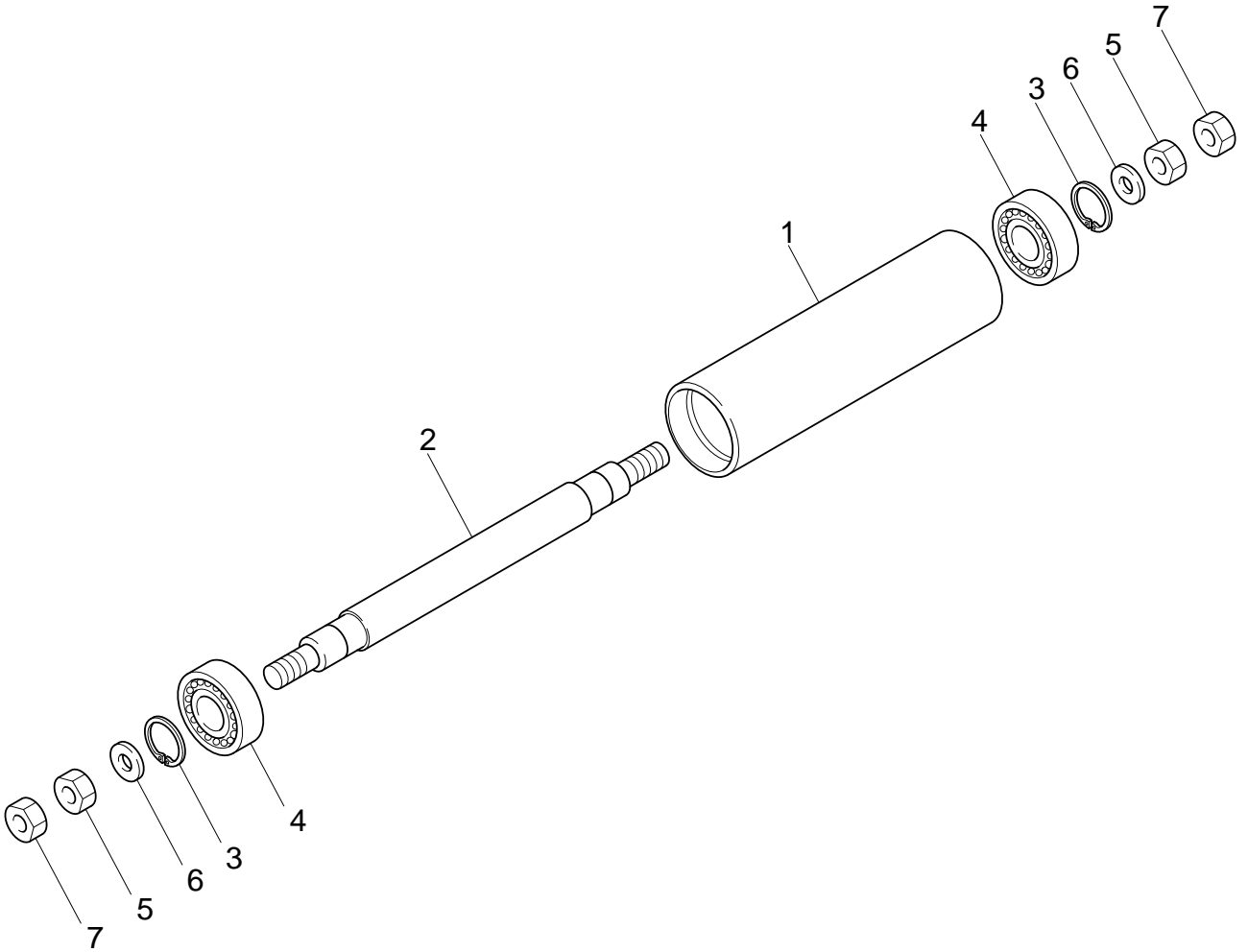


符号	部品番号	部品名称・サイズ	個数	キット 符号	実施時期 適用号機	備考
	PC12-E8005E	ゴムローASSY				
1	PC12-E8006C	ゴムロー	1			
2	PC12-E8007A	ローラシャフト	1			
3	PC12-E8008A	シールリテーナ	2			
4	PC12-E8009	スリーブ	2			
5	ZU00-21311	ローラベアリング	2			
6	TC 70 9212	オイルシール(NBR) AE3519A0	2			
7	1555-2040	スナツフリング H-120	2			
8	21311JV	ニロスリング 67X120X3	2			
9	0891-0808	セットスクリユ(6カクアナ,クホミサキ) H	2			
10	2001-1120	Oリング 1AG120	2			
11	2001-1055	Oリング 1AG55	2			
12	ZS62-0121210	プラグ SPA04-000J	2			

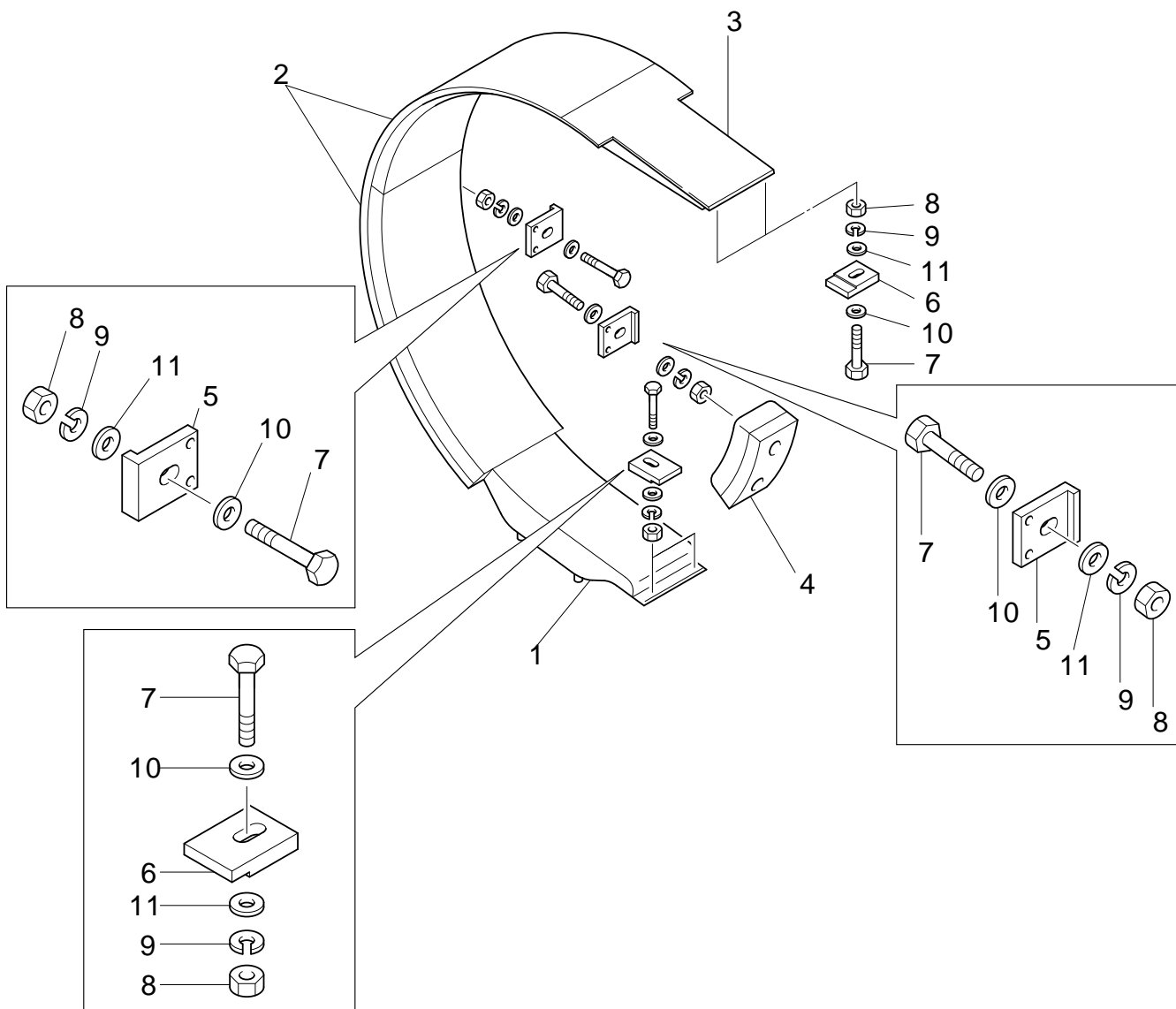


符号	部品番号	部品名称・サイズ	個数	キット 符号	実施時期 適用号機	備考
	PC12-E8010B	スラストガイドローラASSY				
1	PC12-E8011B	ガイドローラ(プラスチック)	1			
2	PC12-E8012A	ガイドローラシャフト(3ツアナ)	1			
3	ZU00-6205Z	ホールベアリング	1			
4	ZU00-6204	ホールベアリング	1			
5	1555-5220	スナツプリング H-52	1			
6	1565-2512	スナツプリング S-25	1			
7	1565-2012	スナツプリング S-20	1			

ラジアルガイドローラASSY

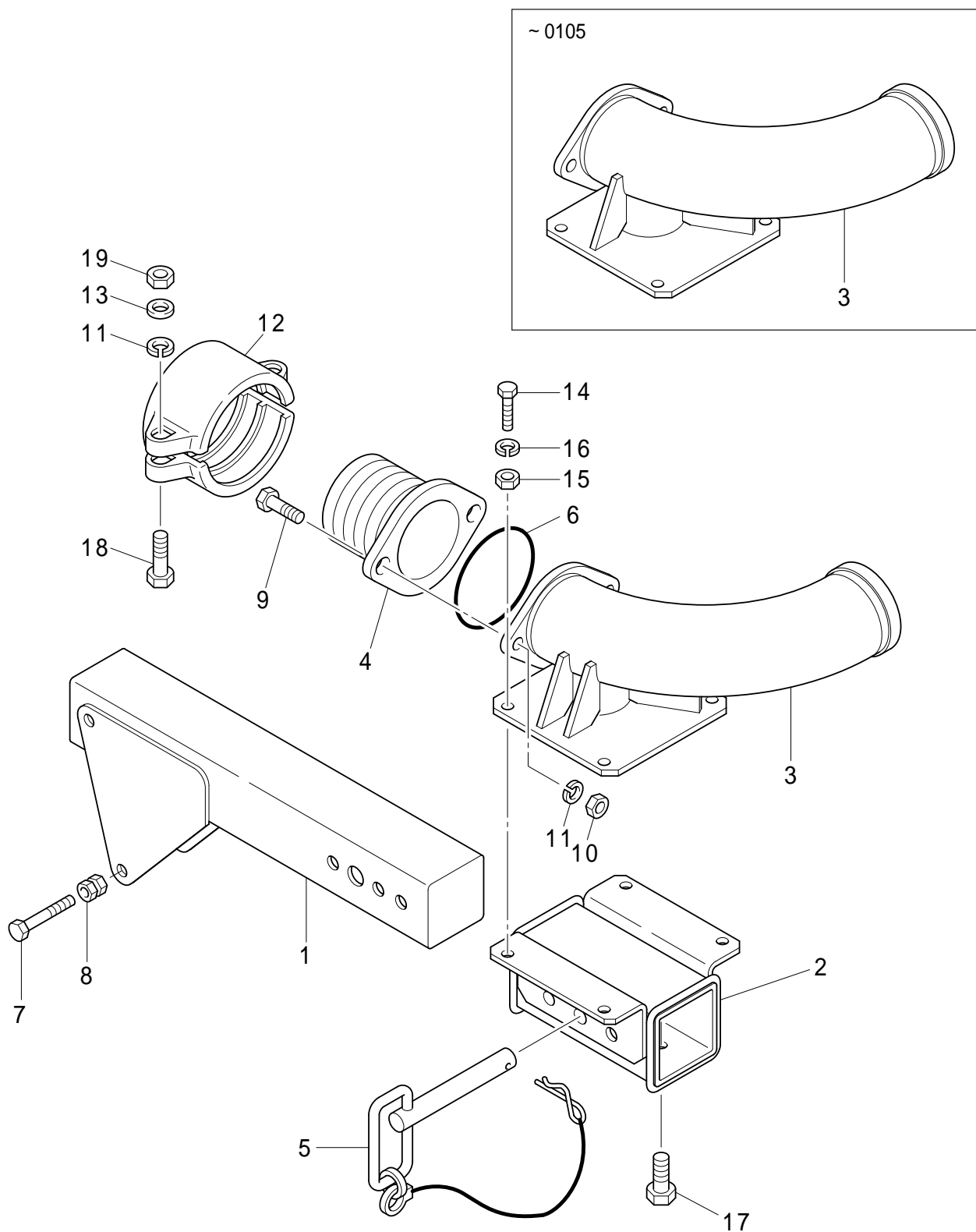


符号	部品番号	部品名称・サイズ	個数	キット 符号	実施時期 適用号機	備考
	PC12-E8013A	ラジアルガイドローラASSY				
1	PC12-E8014	スラストガイドローラ	1			
2	PC12-E8015A	シャフト	1			
3	1565-2512	スナツブリング S-25	2			
4	ZU00-6305Z	ボールベアリング	2			
5	0501-1613	ナット H	2			
6	0720-1630	ワッシャ	2			
7	0510-1610	ナット(ロツク)	2			

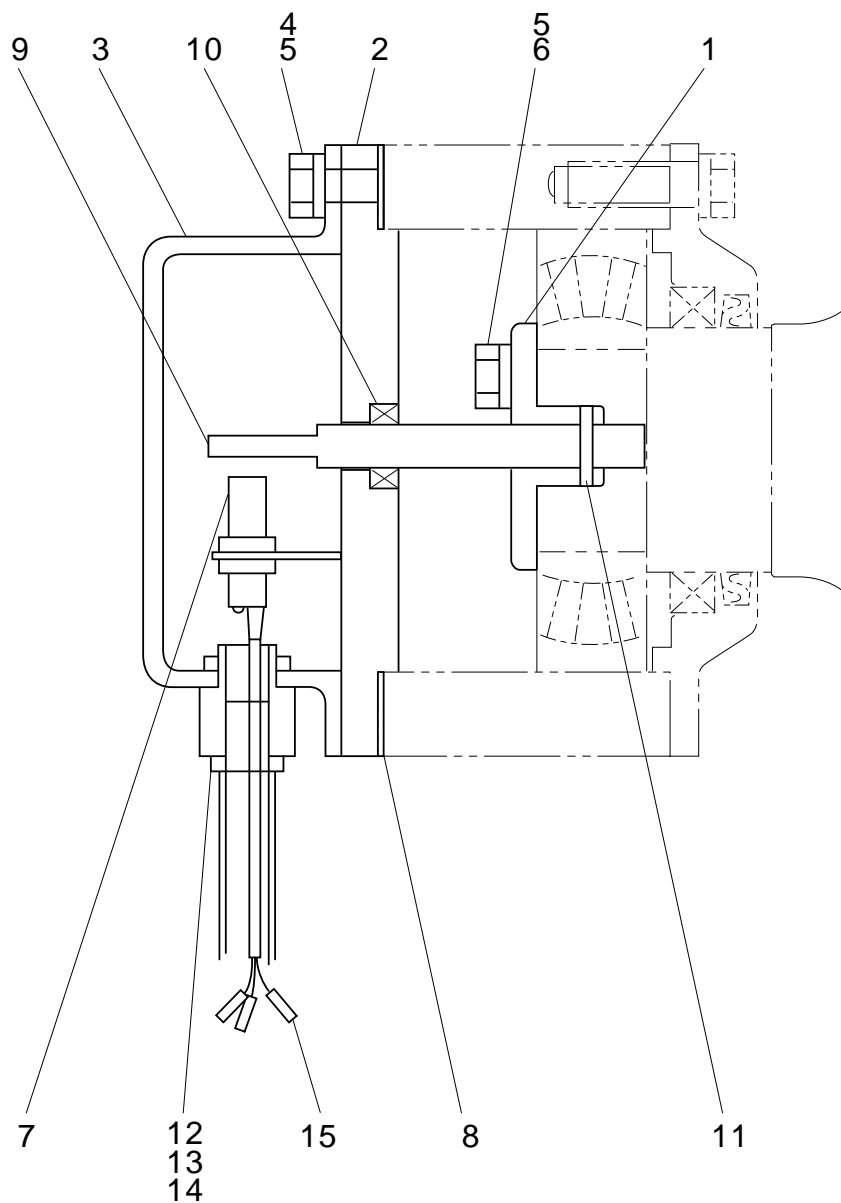


符号	部品番号	部品名称・サイズ	個数	キット 符号	実施時期 適用号機	備考
	PC13-E8001B	ハットASSY				
1	PC13-E8002A	アンダハット	1			
2	PC13-E8003	フロントハット	2			
3	PC13-E8004A	トップハット	1			
4	PC13-M8905	リヤハット	1			
5	PC13-E7007	クランプ(ハット)	14			
6	PC13-E8006	クランプ	4			
7	PC-43204B	ハットトリツケホルト	18			
8	0500-1210	ナット	22			
9	0701-1230	スプリングワッシャ	22			
10	0730-1223	ワッシャ	18			
11	0720-1225	ワッシャ	22			

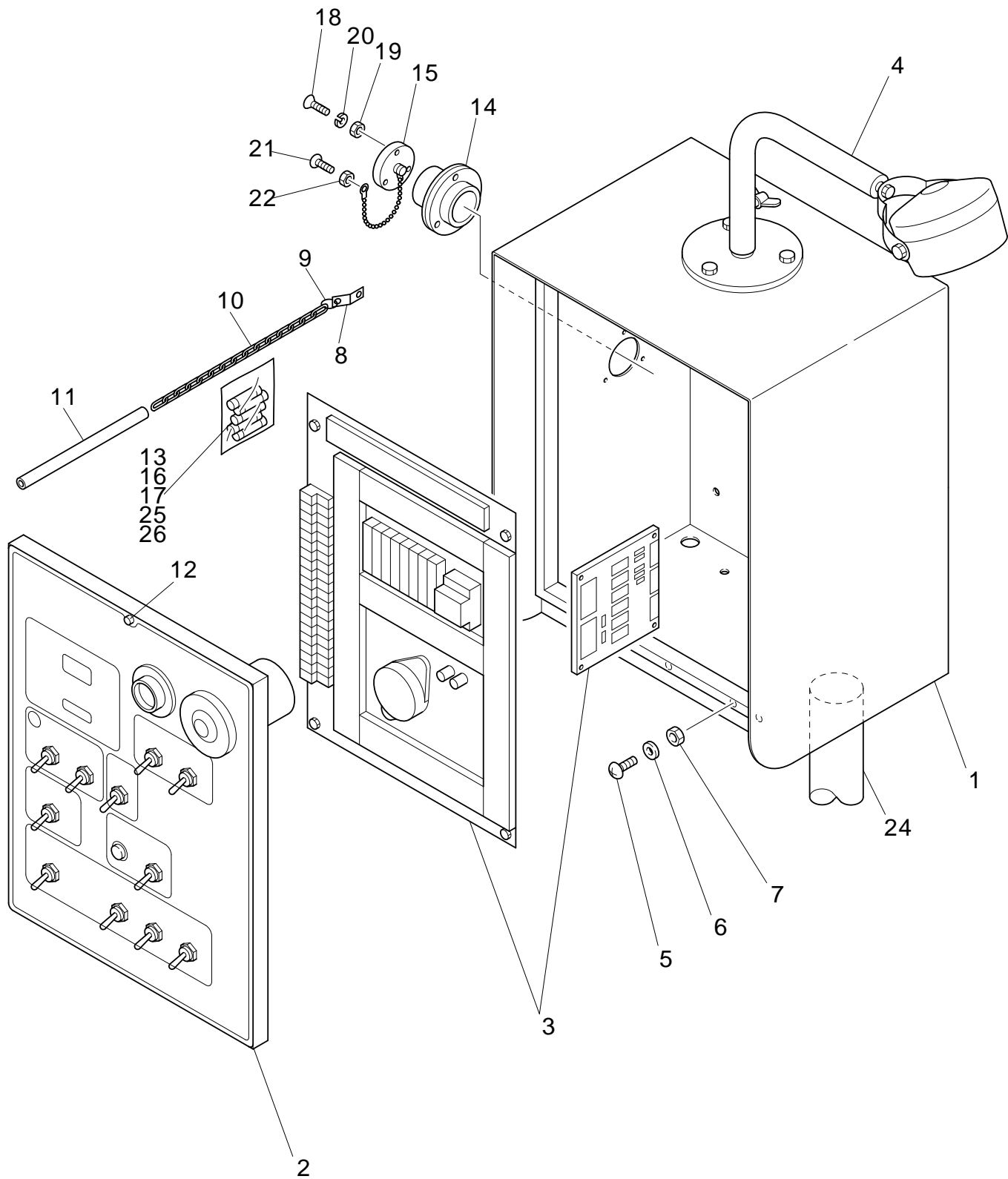
チューブサポータASSY



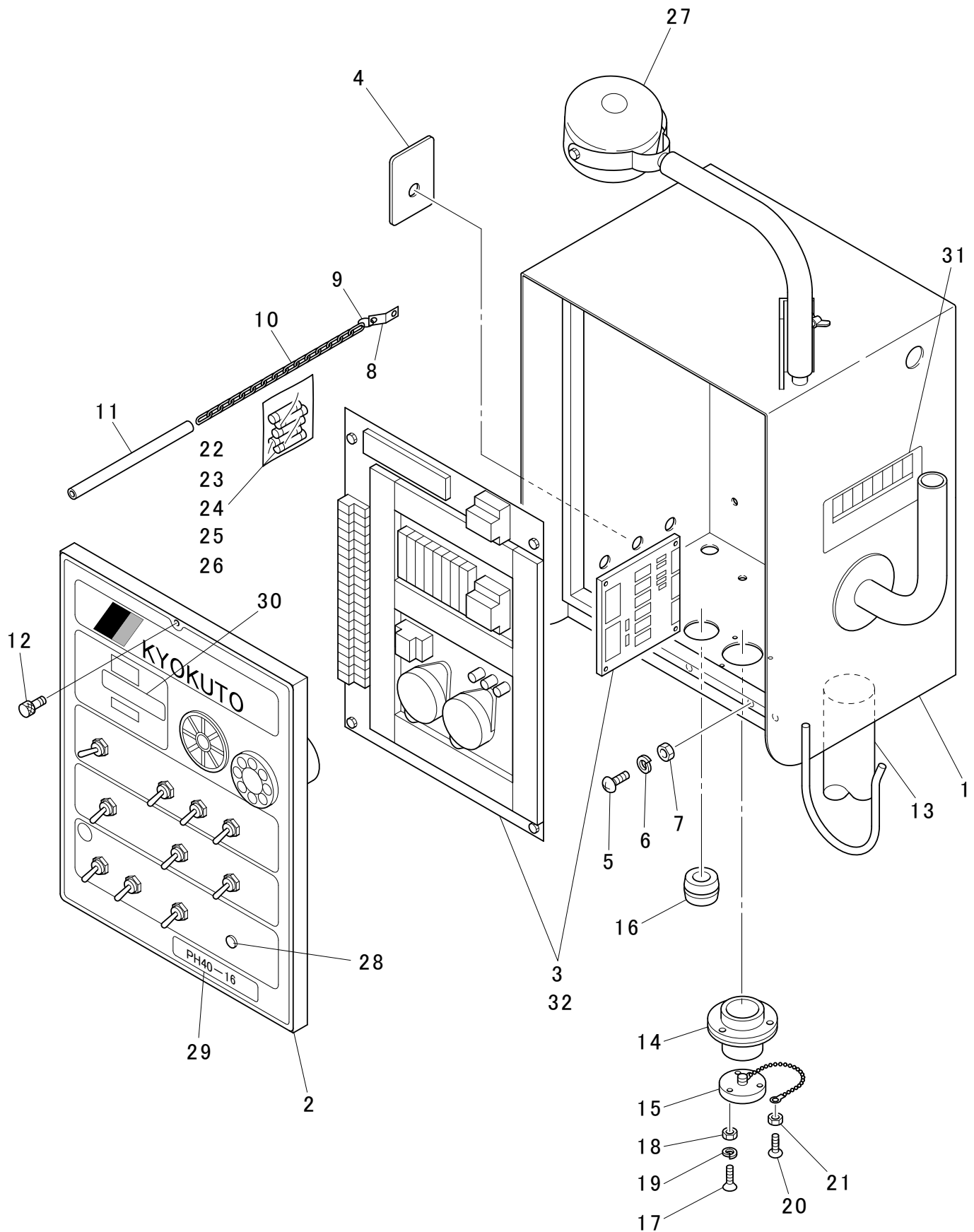
符号	部品番号	部品名称・サイズ	個数	キット 符号	実施時期 適用号機	備考
	PC14-M8904	チューブサホータASSY				
1	PC14-M8905	チューブサホータビーム	1			
2	PC14-M8906	トランスファサホータ	1			
3	PC14-M8907	トシユツベント(ヤキイレ)	1			
4	PC14-E8004Bイ	チューブソケット	1			
5	PC14-E8007C	ピンASSY	1			
6	2001-1115	リング 1AG115	1			
7	0100-16140	ホルト	2			
8	ZA21-21613	ハードロックナット M16,P1.5 H	2			
9	0100-1650	ホルト	2			
10	0500-1613	ナット	2			
11	0701-1640	スプリングワッシャ	4			
12	PC14-E8009B	ハーフカツプリング(ウエ)	1			
13	0730-1632	ワッシャ	2			
14	0130-1435	ホルト	4			
15	0500-1411	ナット	4			
16	0701-1411	スプリングワッシャ	4			
17	0170-5/8-32	ホルト	2			
18	PC14-M7001	ハーフカツプリングホルト	2			
19	AA20-M0003	ナット(W5/8-11)	2			



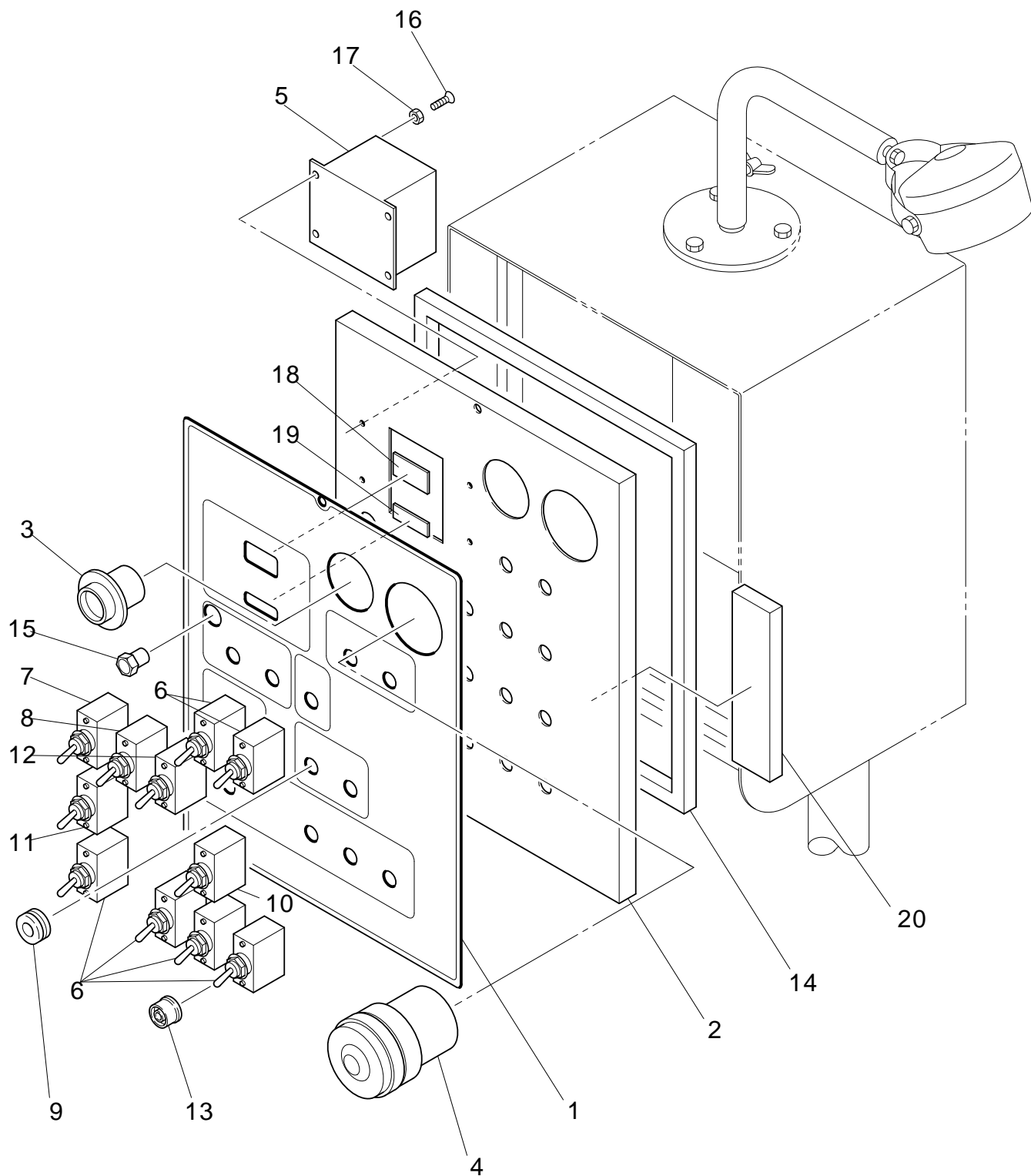
符号	部品番号	部品名称・サイズ	個数	キット 符号	実施時期 適用号機	備考
	PC12-M8914A	キンセツスイッチASSY				
1	PC12-E8020	ボス	1			
2	PC12-M8915	シールリテーナ 2	1			
3	PC12-M8916A	カバー	1			
4	0170-1235	ボルト	4			
5	0701-1230	スプリングワツシヤ	7			
6	0130-1230	ボルト	3			
7	AL20-M0030	キンセツスイッチ	1			
8	PC12-E8023	ハツキン	1			
9	PC12-M8917A	シャフト	1			
10	TC 12 22 7	オイルシール(NBR) AE0371E0	1			
11	ZP00-030020	スプリングピン	1			
12	DMA112B	メカフレキ	1			松下電工!1.5M/T
13	DMB112	ストレートコネクタ	1			松下電工
14	DMM112	ブツシヅク	1			松下電工
15	1.25YAS3	アツチャクタンシ	3			



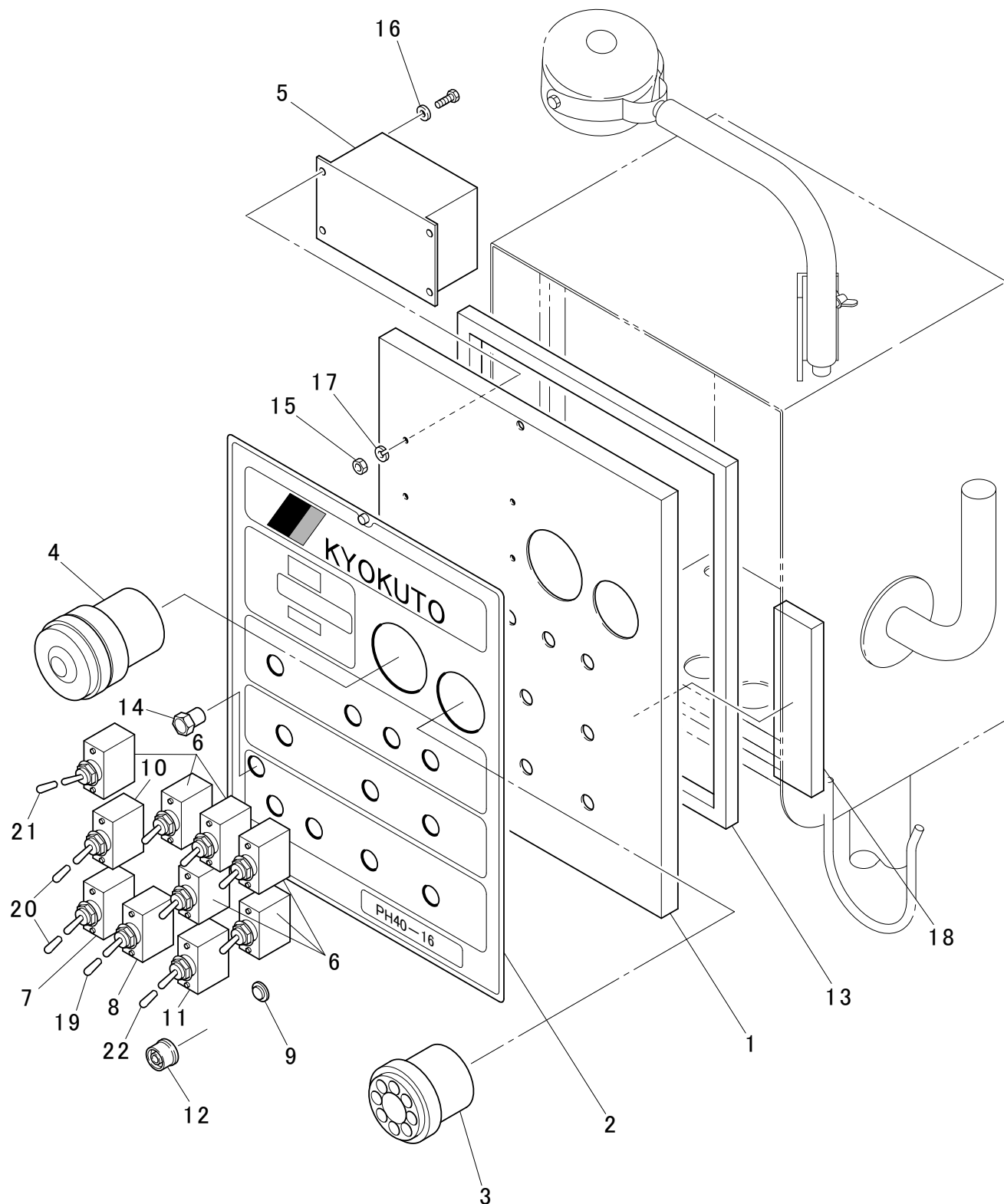
符号	部品番号	部品名称・サイズ	個数	キット 符号	実施時期 適用号機	備考
	PB50-M8902C	コントロールパネルASSY			9310～9712	
1	PB51-M8902B	パネルボックス	1			
2	PB51-M8909B	フロントパネルASSY	1			品目番号12-1参照
3	PB51-M8910A	リヤパネルASSY	1			品目番号13参照
4	AL00-M0012A	ワーキングランプASSY	1			
5	0270-0614	スクリュ(マル、+アナ)	4			
6	0701-0615	スプリングワッシャ	4			
7	0500-0605	ナット	4			
8	AS10-M0010	チェーンサーポート	2			
9	AS10-M0009	リング	2			
10	AS10-M0008	マルテンチェーン	1			
11	ZH60-A08054	ビニールホース	1			
12	A-176-3	ローレットツマミ	1			
13	ZL10-3005	ヒューズ 5A	1			AL10-M0007は間違い
14	DW31-R16-CR	メタルコンセントレセプタクル(キャップつき)	1			キャップとセット販売
15	DW31-CR	メタルコンセントキャップ(レセプタクル)	1			単品販売不可
16	ZL10-3010	ヒューズ 10A	1			AL10-M0006は間違い
17	ZL10-3015	ヒューズ 15A	1			AL10-M0005Aは間違い
18	0280-0316	スクリュ(サラ、+アナ)	3			
19	0500-0324	ナット	3			
20	0701-0307	スプリングワッシャ	3			
21	0270-0420	スクリュ	1			
22	0500-0432	ナット	2			
24		ヒートコンダクシヨンチューブ D50XT1.2	1			
25	ZL10-3020	ヒューズ 20A	1			AL10-M0010は間違い
26	ZL10-3030	ヒューズ 30A	1			AL10-M0004は間違い



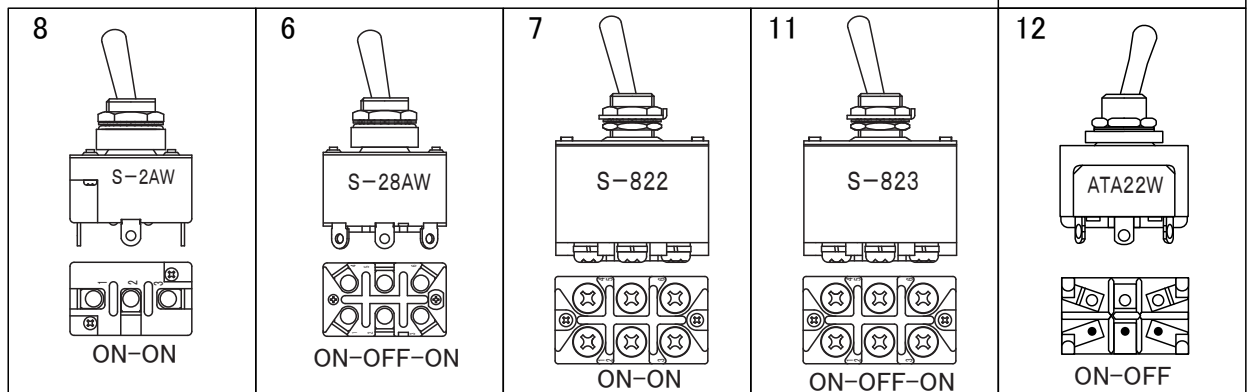
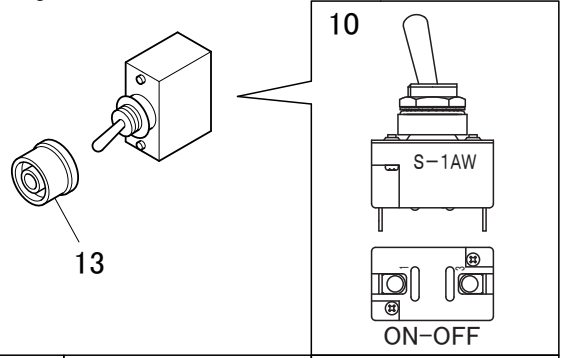
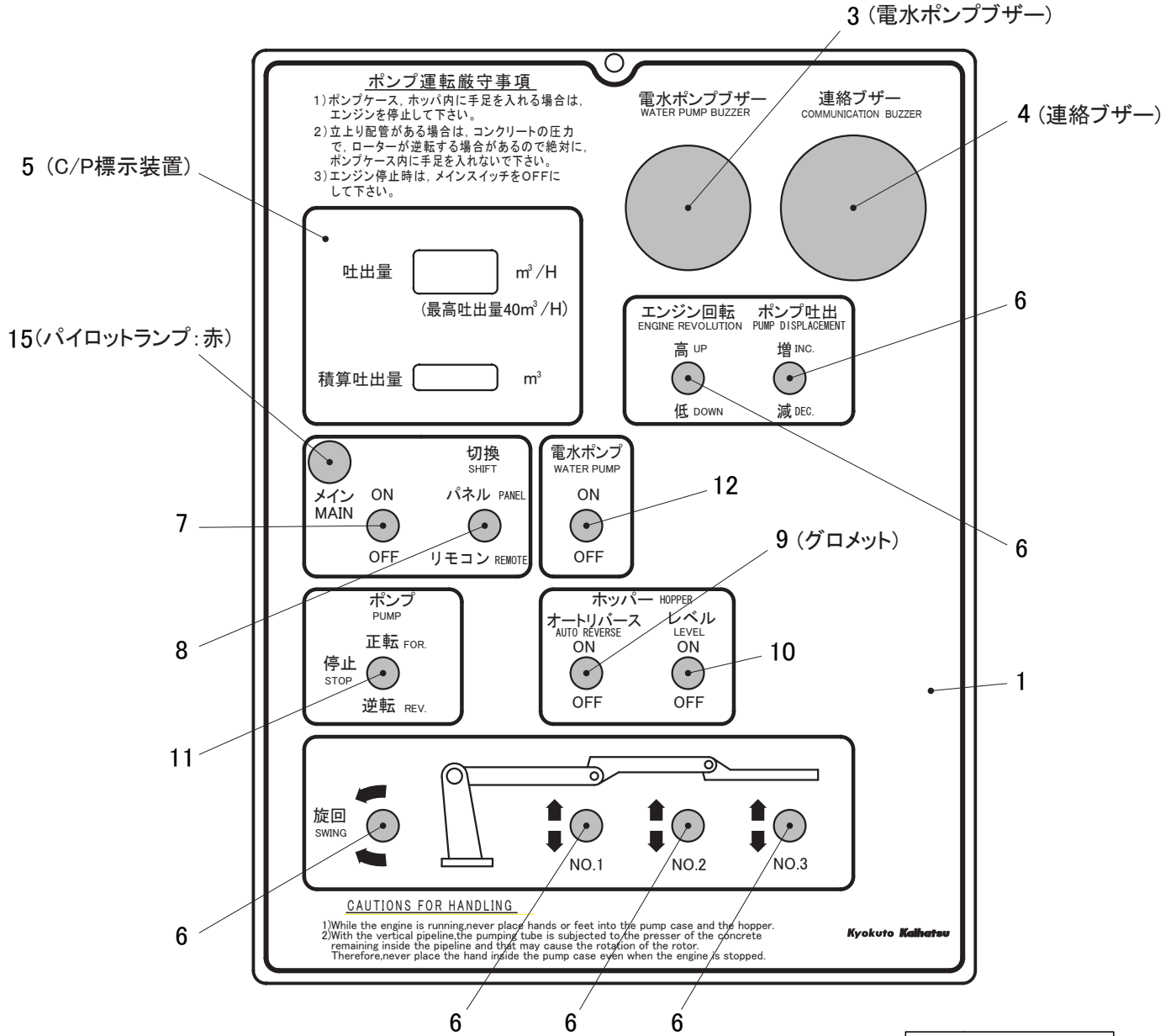
符号	部品番号	部品名称・サイズ	個数	キット 符号	実施時期 適用号機	備考
	PB50-M8904	コントロールパネルASSY			9801～	
1	PB51-M3002B	パネルボックス	1			
2	PB51-M8919	フロントパネルASSY	1			品目番号12-2参照
3	PB51-M8910A	リヤパネルASSY	1			品目番号13参照
4	PB51-M8920	サイドパネルASSY	1			品目番号14参照
5	0270-0614	スクリュ(マル,+アナ)	4			
6	0701-0615	スプリングワッシャ	4			
7	0500-0605	ナット	4			
8	AS10-M0010	チェーンサーポート	2			
9	AS10-M0009	リング	2			
10	AS10-M0008	マルテンチェーン	1			
11	ZH60-A08100	ビニールホース L=1000	1			
12	AA40-M0001	ノブアスナー A-176-13	1			
13	ZL43-M1002100	ヒートコンタクションチューブ	1			
14	DW31-R16-CR	メタルコンセントレセプタクル(キャップ付き)	1			キャップとセット販売
15	DW31-CR	メタルコンセントキャップ(レセプタクル)	1			単品販売不可
16	C-30-SG-22A	マクツキグロメット	1			
17	0280-0316	スクリュ	3			
18	0500-0324	ナット	3			
19	0701-0307	スプリングワッシャ	3			
20	0270-0420	スクリュ	1			
21	0500-0432	ナット	2			
22	ZL10-3005	ヒューズ 5A	1			
23	ZL10-3010	ヒューズ 10A	1			
24	ZL10-3015	ヒューズ 15A	1			
25	ZL10-3020	ヒューズ 20A	1			
26	ZL10-3030	ヒューズ 30A	1			
27	AL00-M0027	ワーキングランプASSY	1			
28	C-30-SG-14A	グロメット(マクツキ)	1			
29	AR90-M0454	ネームプレート	1			
30	AR90-M0456	ネームプレート(サイコウトシユツリヨウ)	1			
31	PB53-M8910	エレクトリックダイヤフラム	1			
32	PB53-M8903B	エレクトリックサーキット	1			



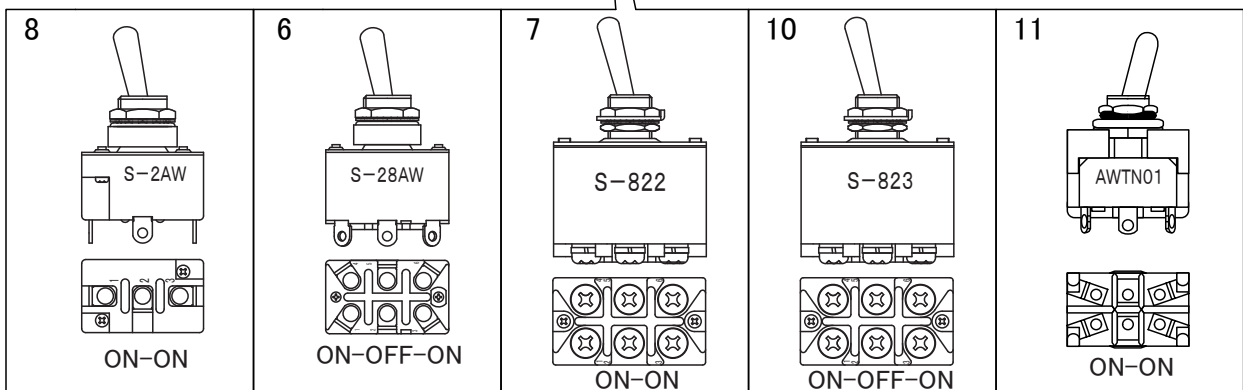
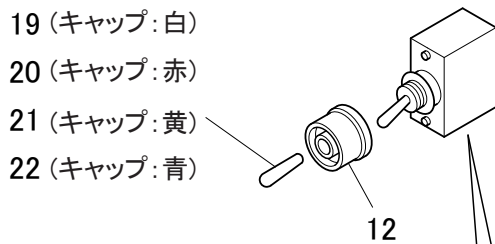
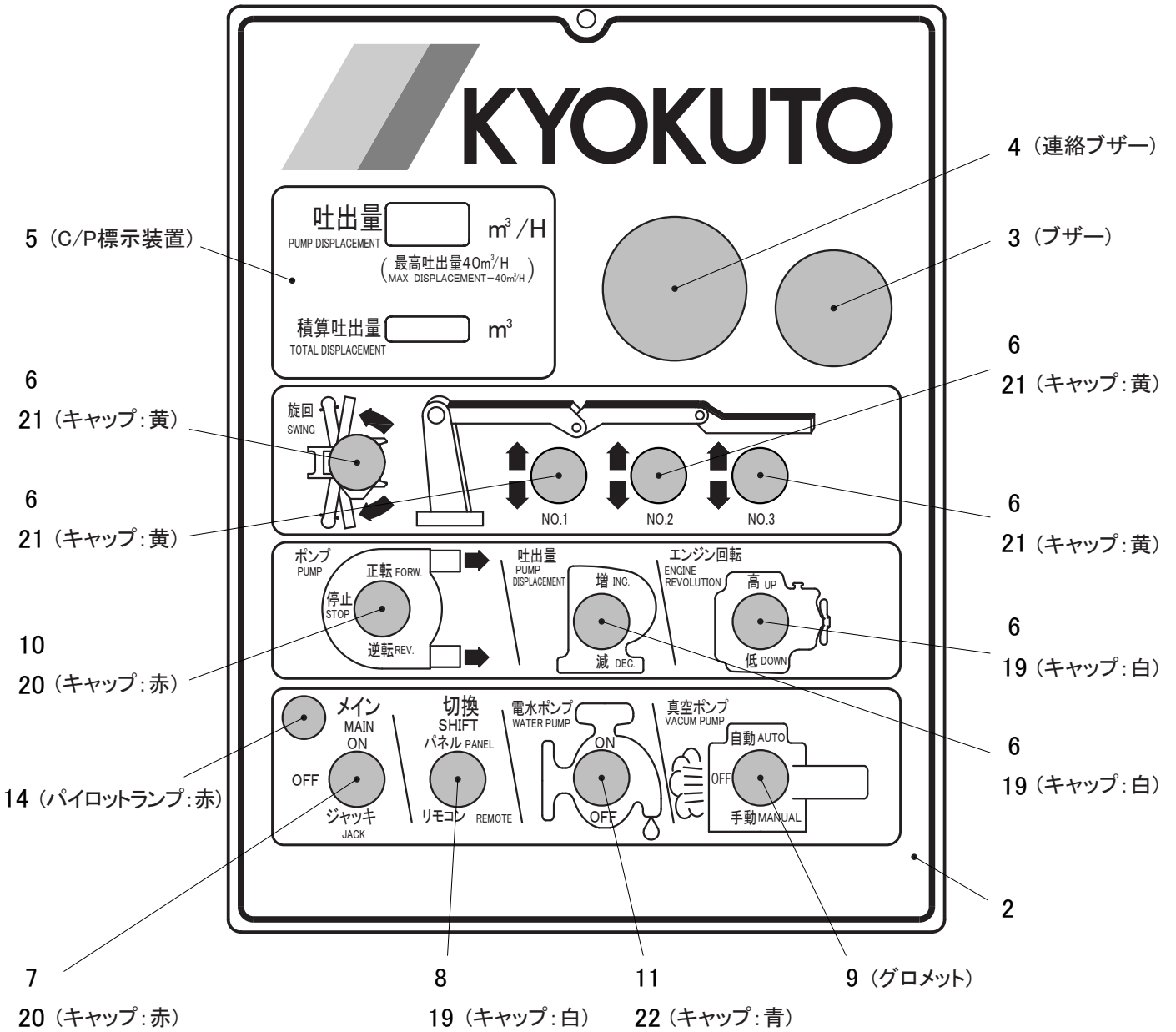
符号	部品番号	部品名称・サイズ	個数	キット 符号	実施時期 適用号機	備考
	PB51-M8909B	フロントパネルASSY			9310～9712	
1	PB52-M8903A	ネームプレート	1			
2	PB51-M8905C	フロントパネル	1			
3	BA-47	ブザー	1			
4	AL60-M0106	レンラクブザー HN001-04	1			
5	RZ18-E0006	C/PEヒヨウシソウチ	1			
6	AL20-M0007	トグルスイッチ	6			
7	AL20-M0011	トグルスイッチ	1			
8	S-2AW	トグルスイッチ	1			
9	C-30-SG-12A	グロメット(マクツキ)	1			
10	AL20-M0008	トグルスイッチ S-1AW	1			
11	S-823	トグルスイッチ	1			
12	AL20-M0012A	トグルスイッチ ATA22W	1			
13	AS30-E0001	ゴムキャップ(トグルスイッチ)	11			
14	ZS30-10101250	シールゴム	1			
15	AP6M DC24V	パイロットランプ RED	1			
16	0280-0420	スクリュ(サラ、+アナ)	4			
17	0500-0605	ナット	4			
18	PB52-M8906	スペーサ	1			
19	PB52-M8907	スペーサ	1			
20	ZL74-3060015	ダクト	1			



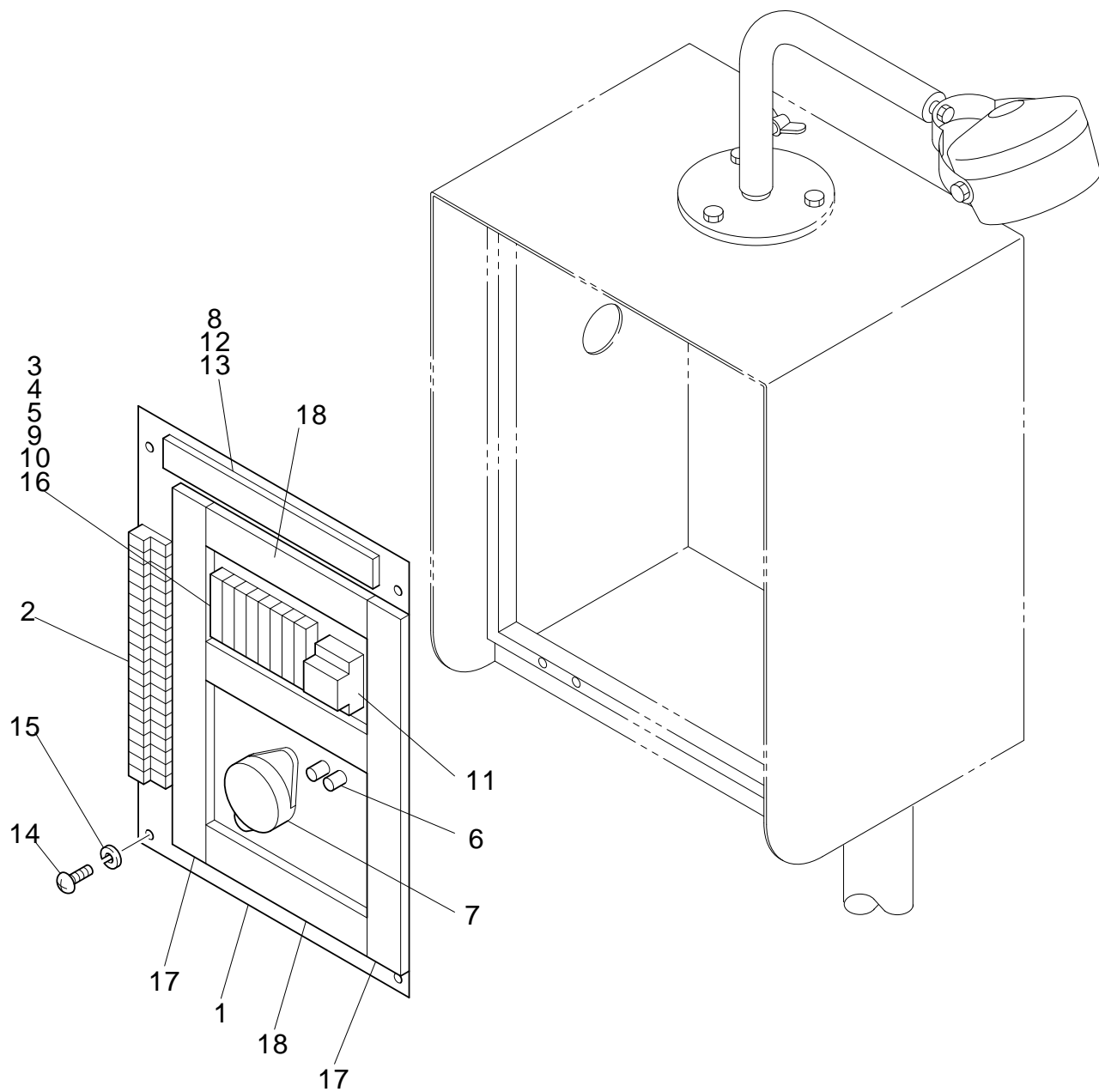
符号	部品番号	部品名称・サイズ	個数	キット 符号	実施時期 適用号機	備考
	PB51-M8919	フロントパネルASSY			9801～	
1	PB51-M3005A	フロントパネル	1			
2	PB52-M3002B	ネームプレート	1			
3	AL60-M0109	ブザー	1			
4	AL60-M0106	レンラクブザー HN001-04	1			
5	RZ18-E0006C	C/PEヒヨウシソウチ	1			
6	AL20-M0007	トグルスイッチ	6			
7	AL20-M0011	トグルスイッチ	1			
8	S-2AW	トグルスイッチ	1			
9	C-30-SG-12A	グロメット(マクツキ)	1			
10	S533	トグルスイッチ	1			
11	AL20-M0012	トグルスイッチ AWTN01	1			
12	AS30-E0001	ゴムキャップ(トグルスイッチ)	10			
13	ZS30-10101250	シールゴム	1			
14	AP6M	パイロットランプ(アカ) DC24V	1			
15	0500-0605	ナット	4			
16	0720-0610	ワッシャ	4			
17	0701-0615	スプリングワッシャ	4			
18	ZL74-3060015	ダクト	1			
19	AL20-M0024	キャップ ホワイト	3			
20	AL20-M0025	キャップ レッド	2			
21	AL20-M0026	キャップ イエロー	4			
22	AL20-M0027	キャップ ブルー	1			
21	AW10-M0008	スポンジキャッチャ 4B	1			



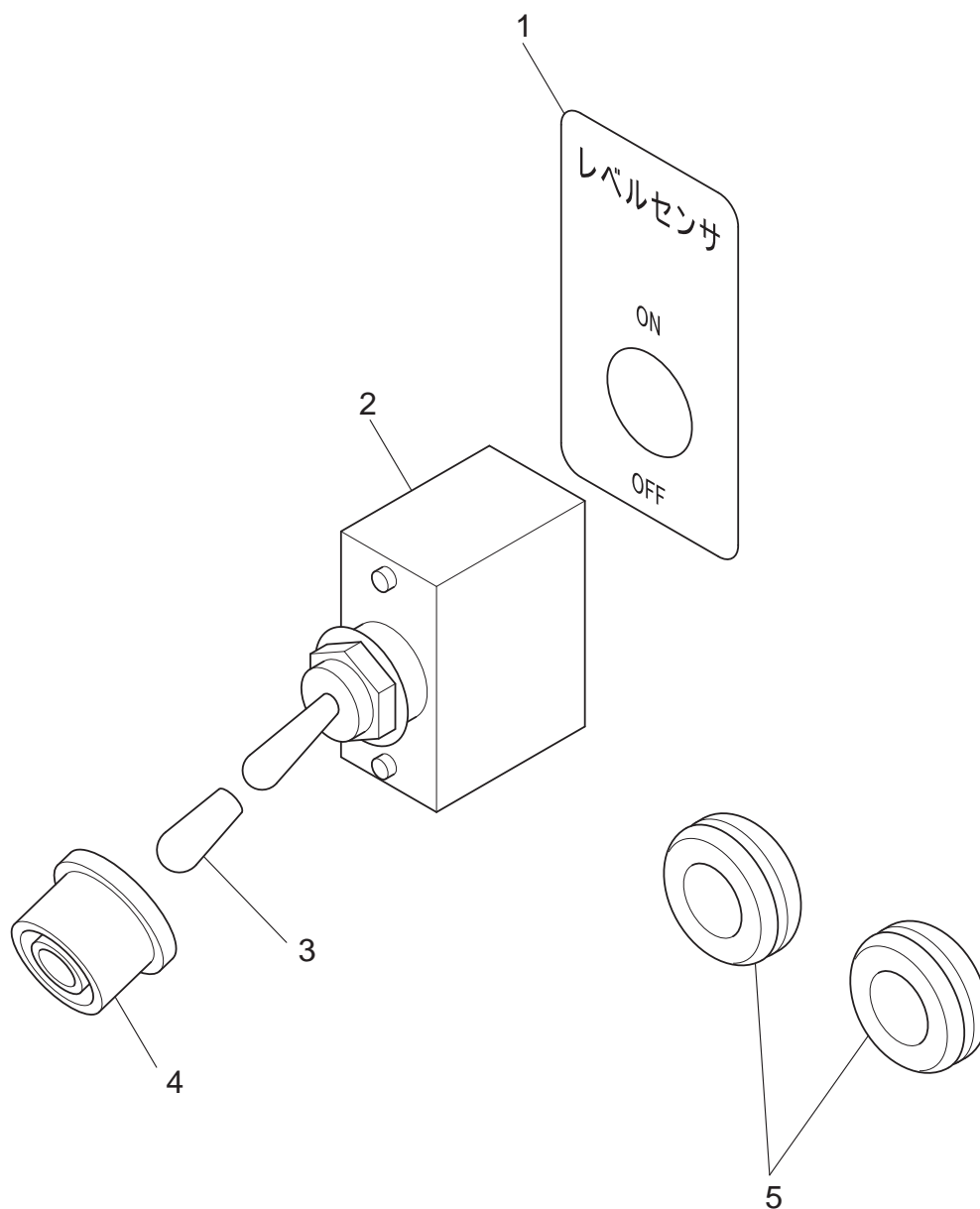
符号	部品番号	部品名称・サイズ	個数	キット 符号	実施時期 適用号機	備考
		スイッチレイ ハイチス				
1	PB52-M8903A	ネームプレート	1			
3	BA-47	ブザー	1			
4	AL60-M0106	レンラクブザー HN001-04	1			
5	RZ18-E0006C	C/Pヒヨウジソウチ	1			
6	AL20-M0007	トグルスイッチ S-28AW	6			
7	AL20-M0011	トグルスイッチ S-822	1			
8	S-2AW	トグルスイッチ	1			
9	C-30-SG-12A	グロメット(マクツキ)	1			
10	AL20-M0008	トグルスイッチ S-1AW	1			
11	S-823	トグルスイッチ	1			
12	AL20-M0012A	トグルスイッチ ATA22W	1			
13	AS30-E0001	ゴムキャツプ(トグルスイッチ)	11			
15	AP6M DC24V	パイロットランプ RED	1			



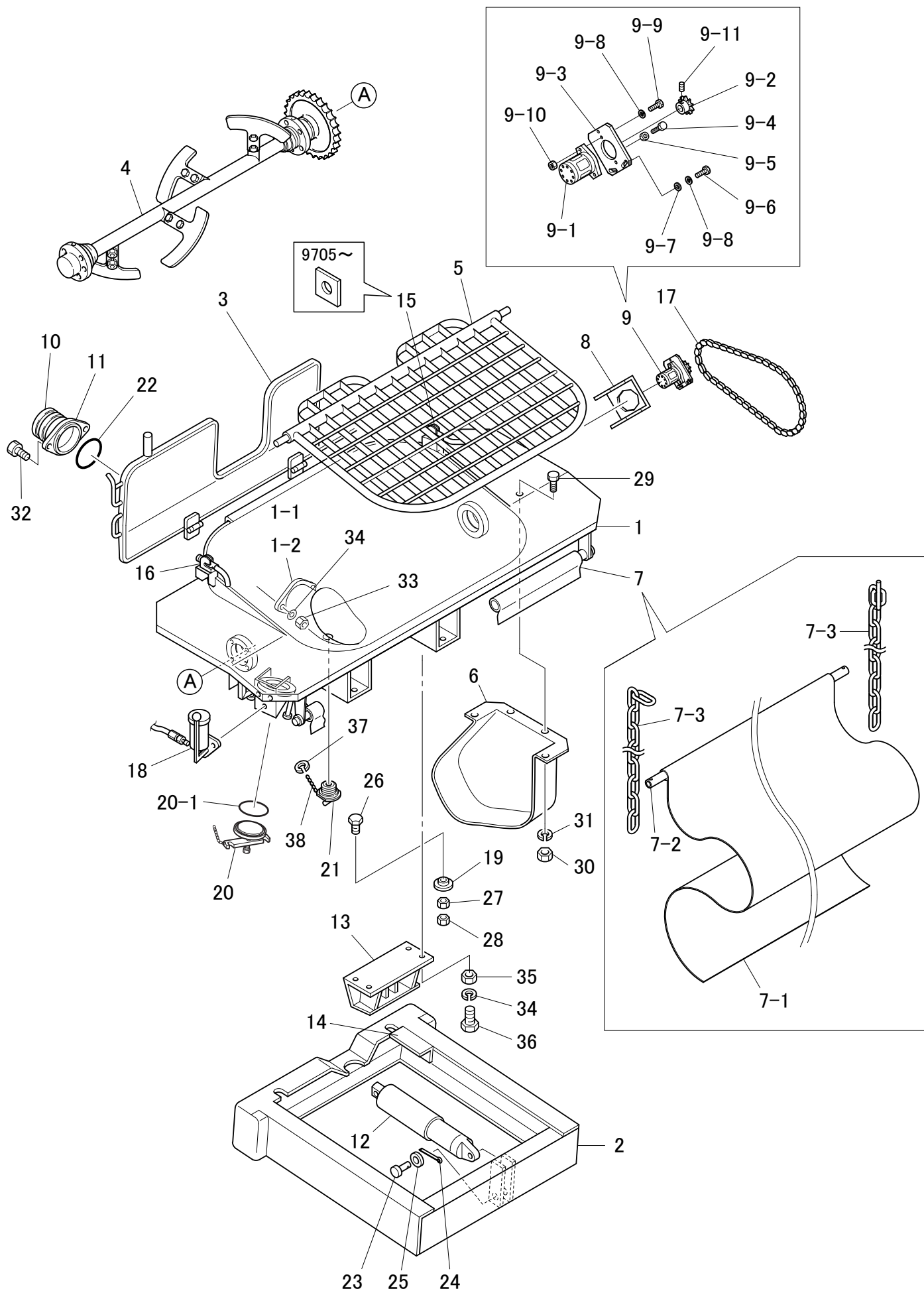
符号	部品番号	部品名称・サイズ	個数	キット 符号	実施時期 適用号機	備考
		スイッチレイ ハイチス				
2	PB52-M3002B	ネームプレート	1			
3	AL60-M0109	ブザー	1			
4	AL60-M0106	レンラクブザー HN001-04	1			
5	RZ18-E0006C	C/Pヒヨウジソウチ	1			
6	AL20-M0007	トグルスイッチ S-28AW	6			
7	AL20-M0011	トグルスイッチ S-822	1			
8	S-2AW	トグルスイッチ	1			
9	C-30-SG-12A	グロメット(マクツキ)	1			
10	S-823	トグルスイッチ	1			
11	AL20-M0012	トグルスイッチ AWTN01	1			
12	AS30-E0001	ゴムキャツプ(トグルスイッチ)	10			
14	AP6M	パイロットランプ(アカ) DC24V	1			
19	AL20-M0024	キャツプ(シロ)	3			
20	AL20-M0025	キャツプ(アカ)	2			
21	AL20-M0026	キャツプ(キイロ)	4			
22	AL20-M0027	キャツプ(アオ)	1			



符号	部品番号	部品名称・サイズ	個数	キット 符号	実施時期 適用号機	備考
	PB51-M8910A	リヤパネルASSY				
1	PB52-M8902	プレート	1			
2	ZL73-000020	ターミナル	1			
3	ZL10-3005	ヒューズ 5A	2			
4	ZL10-3010	ヒューズ 10A	1			
5	F-3321-F-8P	ヒューズホルダ	1			
6	Q19C	ダイオード	2			
7	C24-A1I	コンタクタ 182800-0500	1			
8	L-3522-12P	ラゲプレート	2			
9	ZL10-3015	ヒューズ 15A	1			
10	ZL10-3020	ヒューズ 20A	1			
11	HC2	リレー	1			
12	SIB01-06	ダイオード	12			
13	G3K	ダイオード	8			
14	0250-0610	スクリュ	4			
15	0701-0615	スプリングワッシャ	4			
16	ZL10-3030	ヒューズ 30A	2			
17	ZL74-3060018	ダクト	2			
18	ZL74-2560013	ダクト	3			

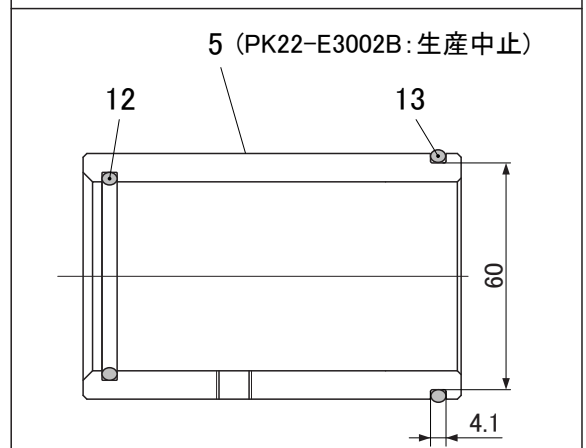
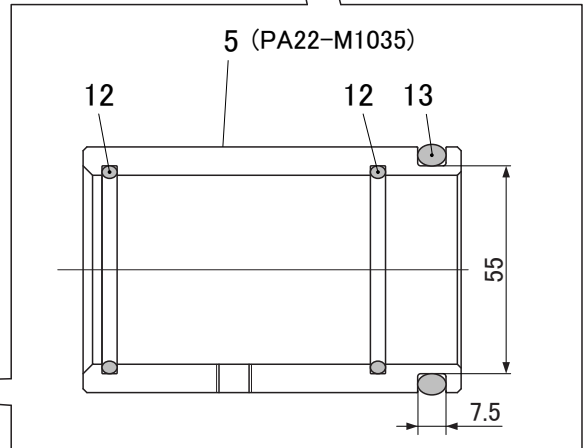
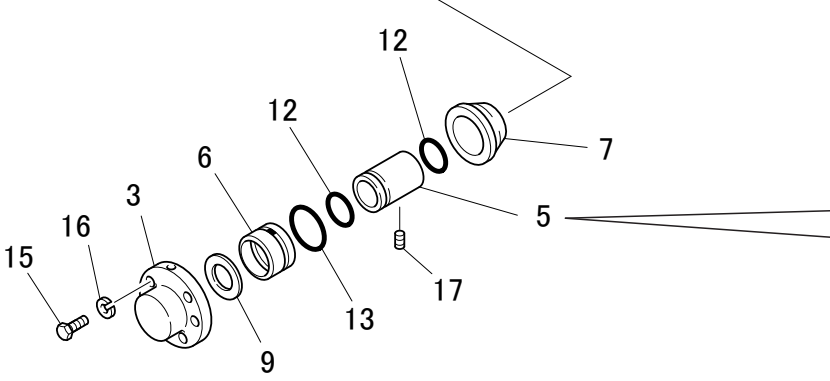
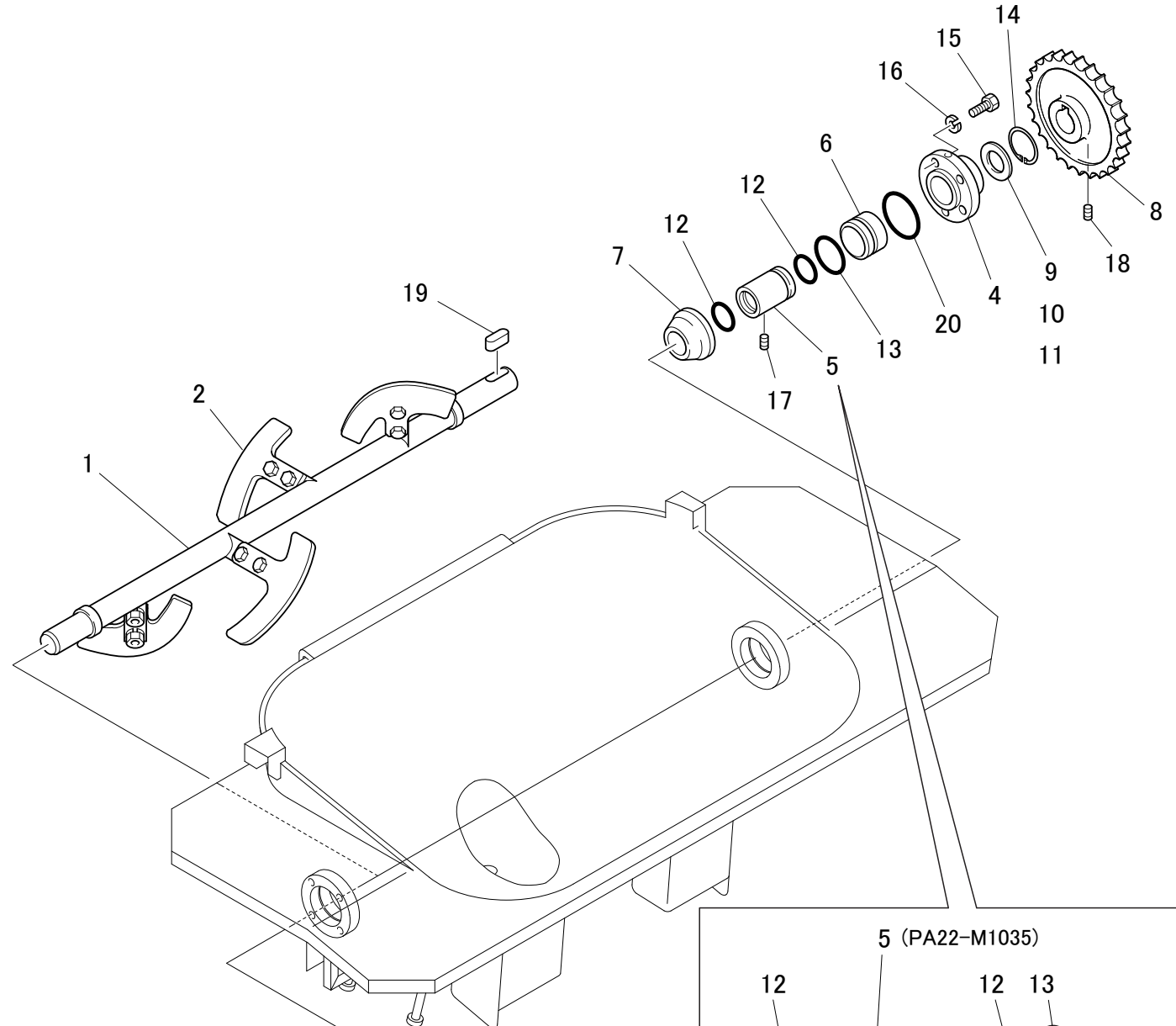


符号	部品番号	部品名称・サイズ	個数	キット 符号	実施時期 適用号機	備考
	PB51-M8920	サイドパネルASSY				
1	AR90-M0213	ネームプレート	1			
2	AL20-M0008	トグルスイッチ S-1AW	1			
3	AS30-E0001	ゴムキャップ(トグルスイッチ)	1			
4	AL20-M0024	キャップ ホワイト	1			
5	C-30-SG-12A	グロメット(マクツキ)	2			
5	RK50-M3005	サブパネルエレクトリックダイヤグラム	1			

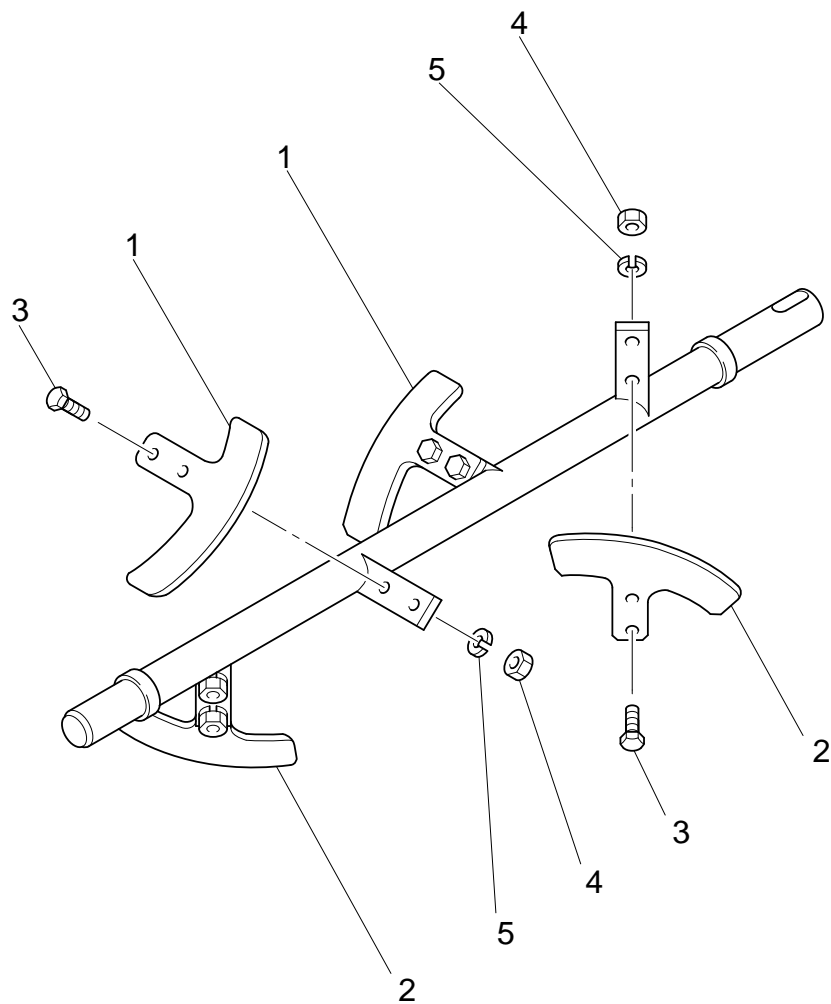


符号	部品番号	部品名称・サイズ	個数	キット 符号	実施時期 適用号機	備考
	PB20-M8302C	ホツパ°ASSY				
1	PB21-M8304D	ホツパ°タンクASSY	1			
1-1	PC21-M8901	サクシヨンコーン	1			
1-2	AT50-M0013A	ドレ°ンクチカ°ネ	1			
2	PB22-M8301B	ホツパ°フレーム	1			
3	PB21-M8316	スプラツシユガ°ト°ASSY	1			ASSY供給不可
4	PB21-M8315	ホツパ°シヤフトASSY	1			品目番号16参照
5	PB21-M8311A	スノコ	1			
5	PB21-M8311B	スノコ	1		9701~	
6	PB21-M8710A	チエ°ンカバ°	1			
7	PB22-M8305A	ホツパ°カバ°-ASSY	1			
7-1	PB22-M8312	ホツパ°カバ°	1			
7-2	PB22-M8313	パイフ°	1			
7-3	AS10-M0003	チエ°ン D6X44X21X2M	1			現合カッ
8	PB21-M8726	モ°タ°ブラケツトASSY	1			
9	PB21-M8727	オ°ビ°ツトモ°タ°ASSY	1			ASSY供給不可
9-1	PC20-E8002A	オ°ビ°ツトモ°タ°	1			
9-2	PK22-E3009A	ス°ロケツト	1			
9-3	PK24-E3001B	スライト°ヘ°ス	1			
9-4	0130-1060	ホルト	1			
9-5	0500-1008	ナツト	1			
9-6	0100-1235	ホルト	3			
9-7	0720-1225	プ°レ°トワツシヤ	3			
9-8	0701-1230	ス°プリング°ワツシヤ	5			
9-9	0100-1245	ホルト	2			
9-10	0500-1210	ナツト	2			
9-11	0991-0812	セツトスクリュ	2			
10	PC14-E8004B	チューブ°ソケツト	1			
11	PC22-E8005C	コ°ンカツプ°リング°(シタ)	1			
12	VE00-E0051B	ホツパ°シリンド°ASSY	1			
13	PC21-M8008A	シリンド°ブラケツト	1			
14	PC22-M8005	アングル	4			
15	ML92-A0013B	テ°ルゲ°ト°ロツクASSY RH	1		~9705	
15	PC21-M8020	プ°レ°ト	1		9706~	
16	ML92-A0020B	テ°ルゲ°ト°ロツクASSY LH	1			
17	ZJ70-0601060	ロ°ラチエ°ン #60-60L(D.I.D)	1			
18	PC25-M8501	グ°リス°タ°ASSY	1			ASSY供給不可
19	PC22-M8004	ホツパ°ストツパ°	4			
20	PC21-E7012C	ホツパ°ド°レンカバ°-ASSY	1			
20-1	2002-0140	オリング° 1BP140	1			
21	PC22-M8507	エクスパ°ンシヨンプ°ラグ°	1			
22	2001-1115	オリング° 1AG115	1			

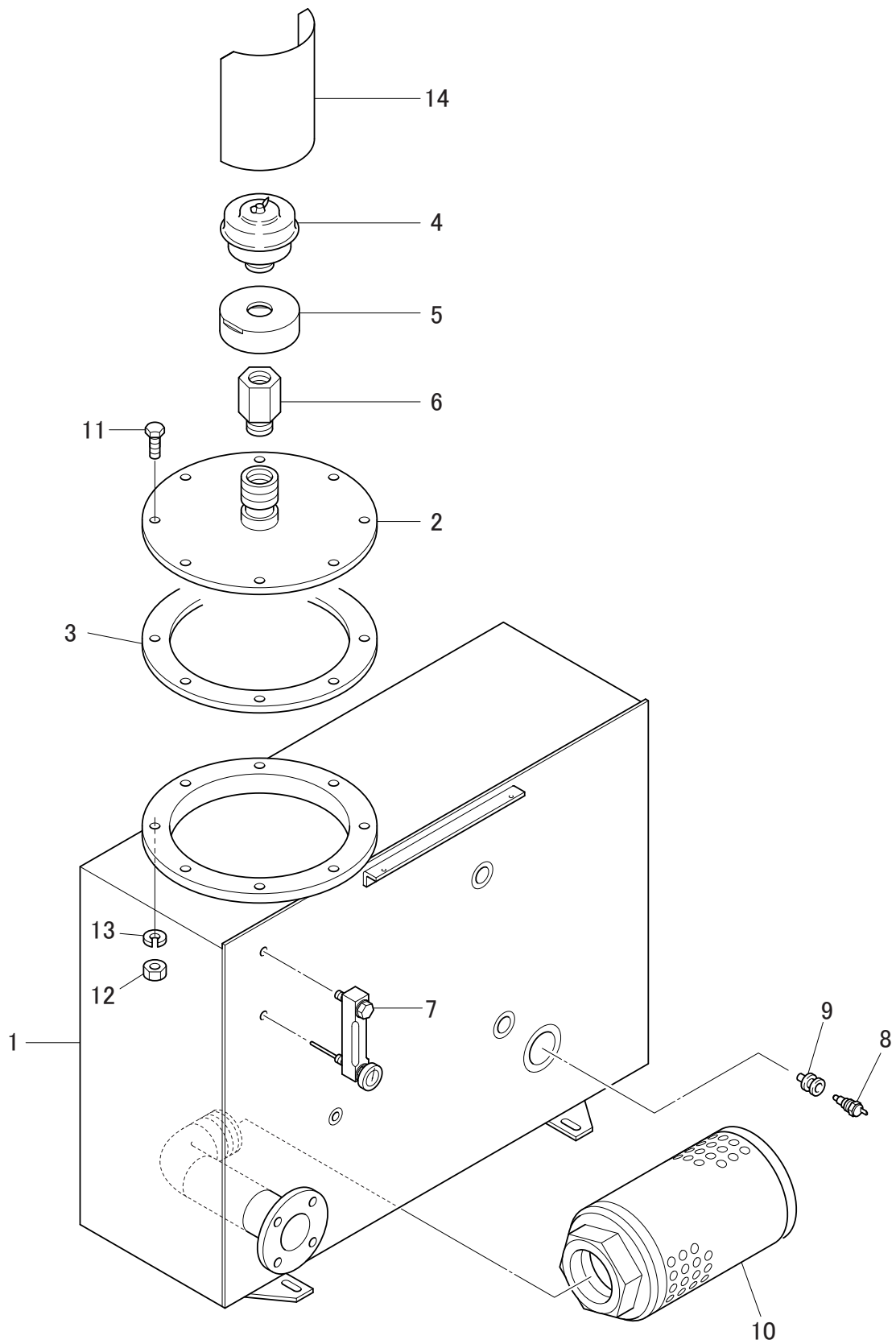
符号	部品番号	部品名称・サイズ	個数	キット 符号	実施時期 適用号機	備考
23	AP40-M0001	ピン D20X72L	2			
24	1300-5035	スプリットピン	2			
25	0690-2030	ワッシャ	2			
26	0100-1445	ホルト	4			
27	0500-1411	ナット	4			
28	0510-1408	ナット(ロック)	4			
29	0130-1020	ホルト	4			
29	ZA05-010020	ホルト	4	9802~		
30	0500-1008	ナット	2			
30	0520-1008	ナット P1.5	4	9802~		
31	0701-1025	スプリングワッシャ	4	9802~		個数変更2→4
32	0101-1650	ホルト H	2			
33	0501-1613	ナット H	2			
34	0701-1640	スプリングワッシャ	6			
35	0500-1613	ナット	4			
36	0130-1635	ホルト	4			
37	0701-1230	スプリングワッシャ	1			
38		チェーン D2XP5	1			



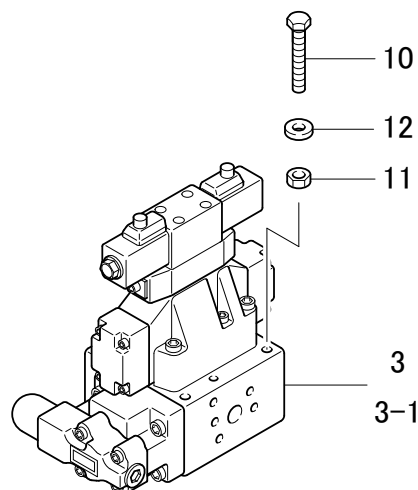
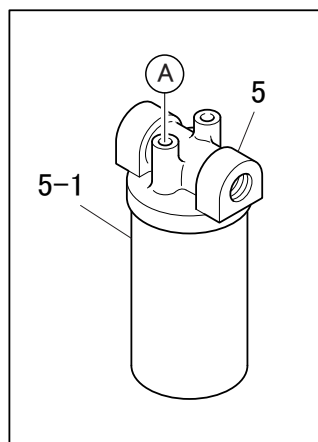
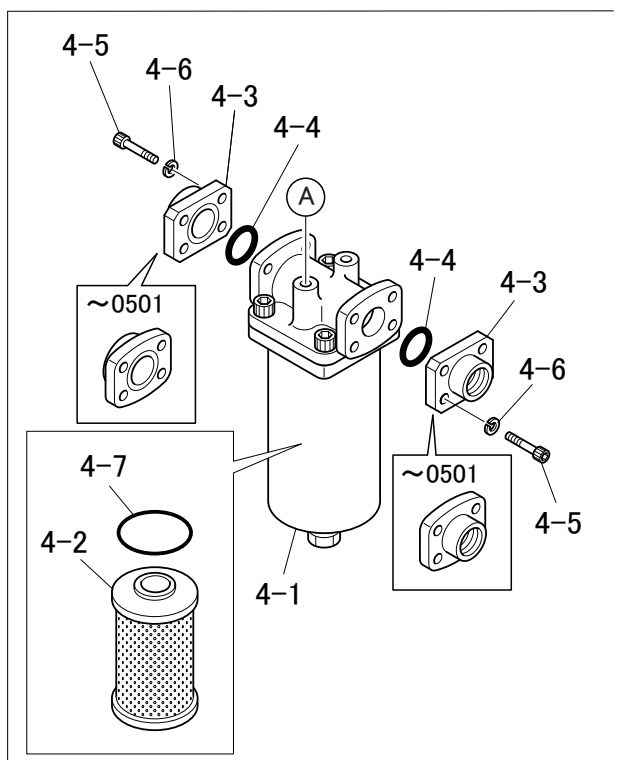
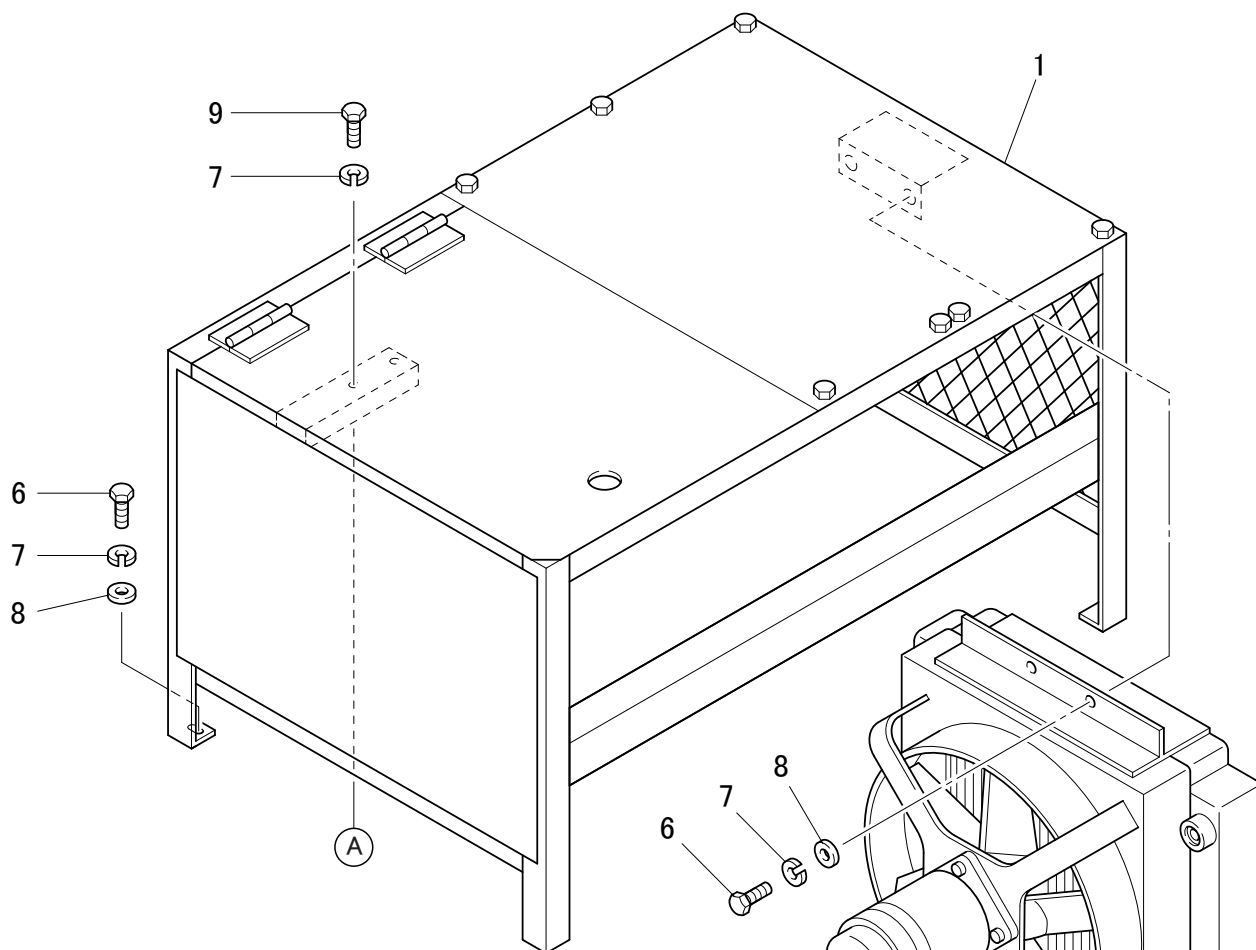
符号	部品番号	部品名称・サイズ	個数	キット 符号	実施時期 適用号機	備考
	PB21-M8315	ホツパシヤフトASSY				
1	PB22-M8310	シヤフト	1			
2	PB23-M8701	ブレードASSY	1			品目番号17参照
3	PC22-M3804A	シールホツクス	1			
4	PK22-E3003A	シールホツクス	1			
5	PK22-E3002B	スリーブ	2			生産中止 PA22-M1035を使用
5	PA22-M1035	スリーブ	2			リングも変更(符号12,13)
6	PK22-E3004B	ブツシュ	2			
7	PK22-E3005C	シヤフトシール	2			
8	PC22-M8003	スプロケツト RS60-45T	1			
9	PK22-E3008B	スペーサ	2			
10	PC22-M3806A	スペーサ	1			
11	PC22-M3807	スペーサ	1			
12	2001-1050	リング 1AG50	2			PK22-E3002B用(生産中止)
12	2001-1050	リング 1AG50	4			PA22-M1035用
13	2001-1060	リング 1AG60	2			PK22-E3002B用(生産中止)
13	2001-0055	リング 1AP55	2			PA22-M1035用
14	1555-7525	スナツプリング H-75	1			
15	0100-1235	ホルト	8			
16	0701-1230	スプリングワツシヤ	8			
17	0991-0812	セツトスクリュ(6カクアナ,トガリサキ) H	2			
18	0991-1016	セツトスクリュ(6カクアナ,トガリサキ) H	1			
19	ZJ41-15050	キー(リヨウマル) 15X10X50L	1			
20	2001-1075	リング 1AG75	1			



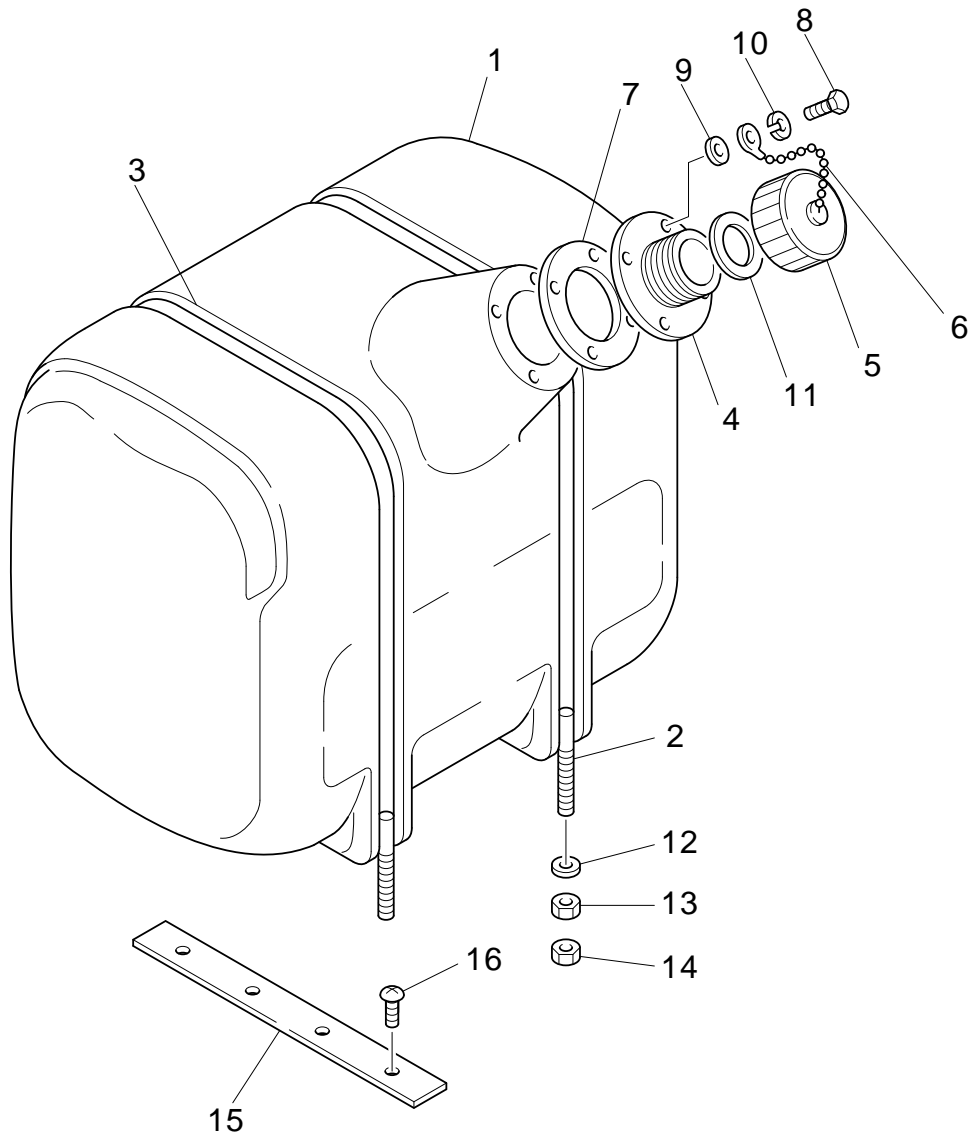
符号	部品番号	部品名称・サイズ	個数	キット 符号	実施時期 適用号機	備考
	PB23-M8701	ブレードASSY				
1	PB23-M8502	センタブレード	2			
2	PB23-M8702	エンドブレード(ホツハ)	2			
3	0130-1450	ホルト	8			
4	0500-1411	ナット	8			
5	0701-1435	スプリングワッシャ	8			



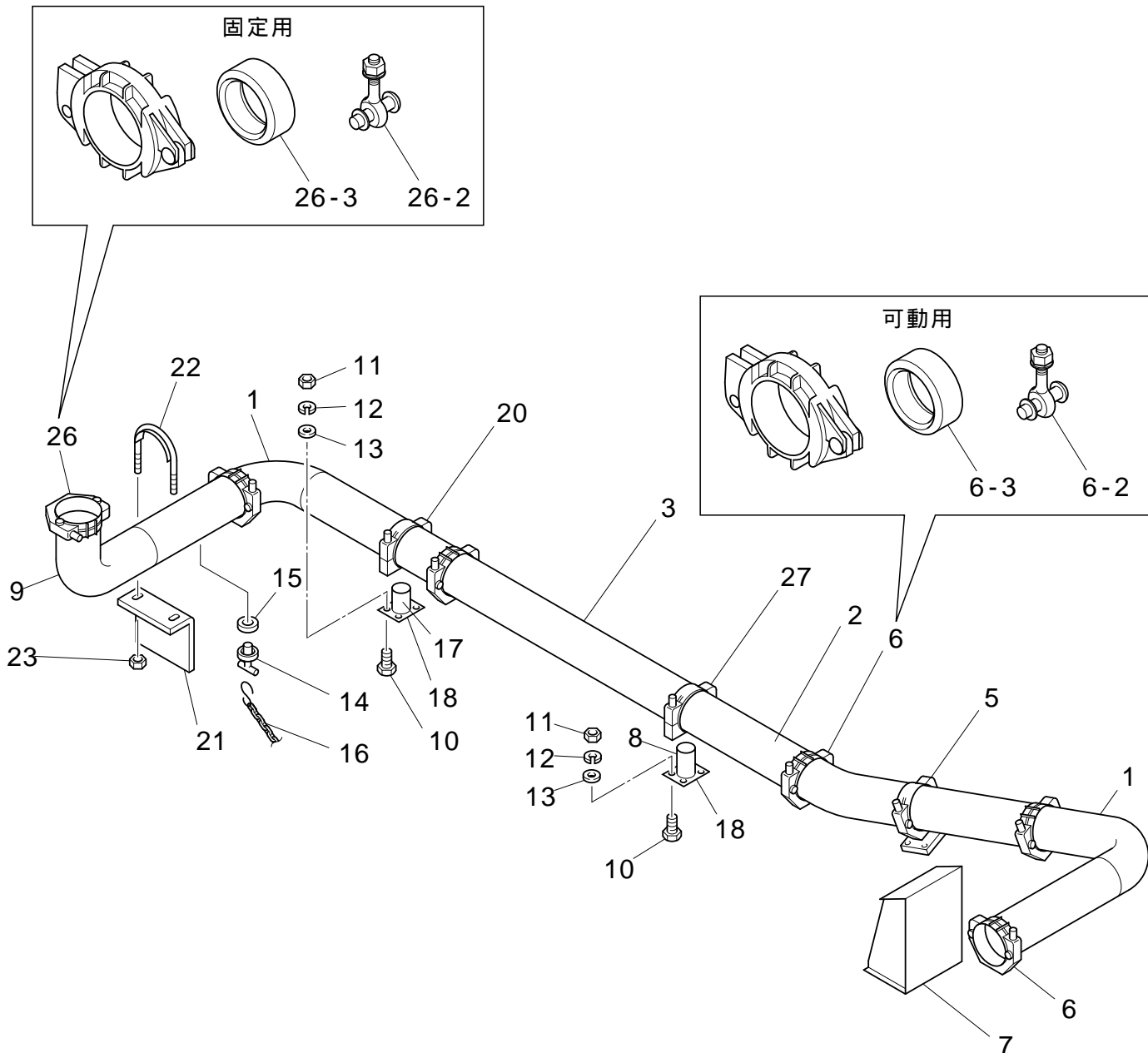
符号	部品番号	部品名称・サイズ	個数	キット 符号	実施時期 適用号機	備考
	PB60-M8901B	オイルタンクASSY				
1	PB61-M8901B	オイルタンク	1			
2	AT30-E0002B	マンホールカバー	1			
3	AH70-E0002A	パツキン	1			使用不可
3	AH70-E0002B	パツキン(ノンアスベスト) D240X300	2			
4	PB61-E8007	エアブリーザー KAB-08	1			
5	PB61-M8509	カバー	1			
6	PB61-M8705	アダプタ	1			
7	PB61-E8008	レベルゲージ(サーモメータツキ)	1			
8	PB61-E8009	サーモスイッチ	1			
9	AH50-E0005	サーモスタットアダプタ	1			
10	PB61-M8505	サクシヨンストレナ KNF-16-150M	1			
11	0130-1025	ホルト	8			
12	0500-1008	ナツト	8			
13	0701-1025	スプリングワッシャ	8			
14	PB61-M8902	プロテクタ	1			



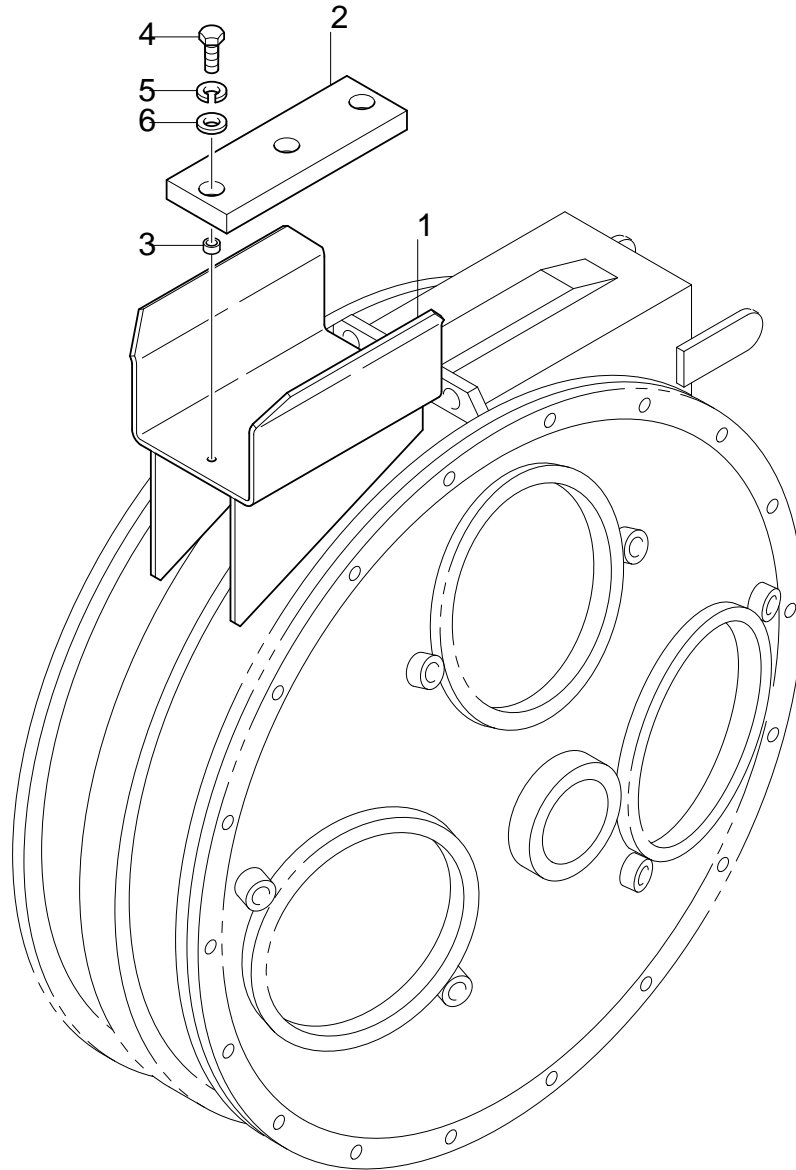
符号	部品番号	部品名称・サイズ	個数	キット 符号	実施時期 適用号機	備考
	PB83-M8903	ハピソグボツクスASSY				
1	PB83-M8902B	ハピソグボツクス	1			
2	PB83-M8505A	オイルクーラASSY	1			
3	VH00-M0071	ハルブボツクスASSY	1			
3-1	VH09-M0002	ソレノイドハルブ DE6P-20-213	1			
4	PK82-M5018	フィルタASSY	1		注意	符号5と形状確認要 符号4-1~4-6参照
4-1	PB89-M8304	スピソソフィルタASSY OFR-08-10	1			
4-2	AT80-M0001	フィルタカートリヅ(P-OFR-08-10)	1			交換時、符号4-7も要
4-3	AF80-M0024A	フソソ PT3/4	2		~0501	0502~生産中止
4-4	2001-1030	オリソグ 1AG30	2			
4-5	0311-1030	ホルト(6カクアナ) M10X30XP1.5	8			
4-6	AA30-M0006	スプリソグワツソヤ	8			
4-7	2001-1105	オリソグ 1AG105	1			
5	AT80-M0004	フィルタASSY 48338-001	1		注意	符号4と形状確認要 符号5-1参照
5-1	AT80-M0005	カートリヅASSY 48338-1001	1			
6	0130-1030	ホルト M10X30	6			
7	0701-1025	スプリソグワツソヤ	8			
8	0720-1016	ワツソヤ	6			
9	0170-1020	ホルト 10X20XP1.5	2			
10	0101-10100	ホルト H	4			
11	0500-1008	ナツト	4			
12	AA30-M0006	スプリソグワツソヤ	4			



符号	部品番号	部品名称・サイズ	個数	キット 符号	実施時期 適用号機	備考
	PB62-M8901A	ウオータタンクASSY				
1	PB62-M8902B	ウオータタンク(390L FRP)	1			
2	PB60-M8502A	ウオータタンクバンド	2			
2	PB60-M8502C	ウオータタンクバンド	2		9809～	
3	EA65-W5130	ウオータタンクレーシング(1360L)	2			
4	PB60-M8503A	ポート	1			
5	LS66-W0312	キュウハイキャツプ AL-M90	1			
6	HF-K9051A	チェーン	1			
7	PB60-M8504A	パツキン(ウオータタンク)	1			
8	0130-0825	ホルト	4			
9	0730-0816	ワツシヤ	4			
10	0701-0820	スプリングワツシヤ	4			
11	LS84-W0003A	ホースパツキン(NBR) M90	1			
12	0720-1020	ワツシヤ	2			
13	0500-1008	ナツト	2			
14	0510-1006	ナツト	2			
15	PX29-M0004	ヘルト	2			
16		タツピングネジ ST6.3	8			

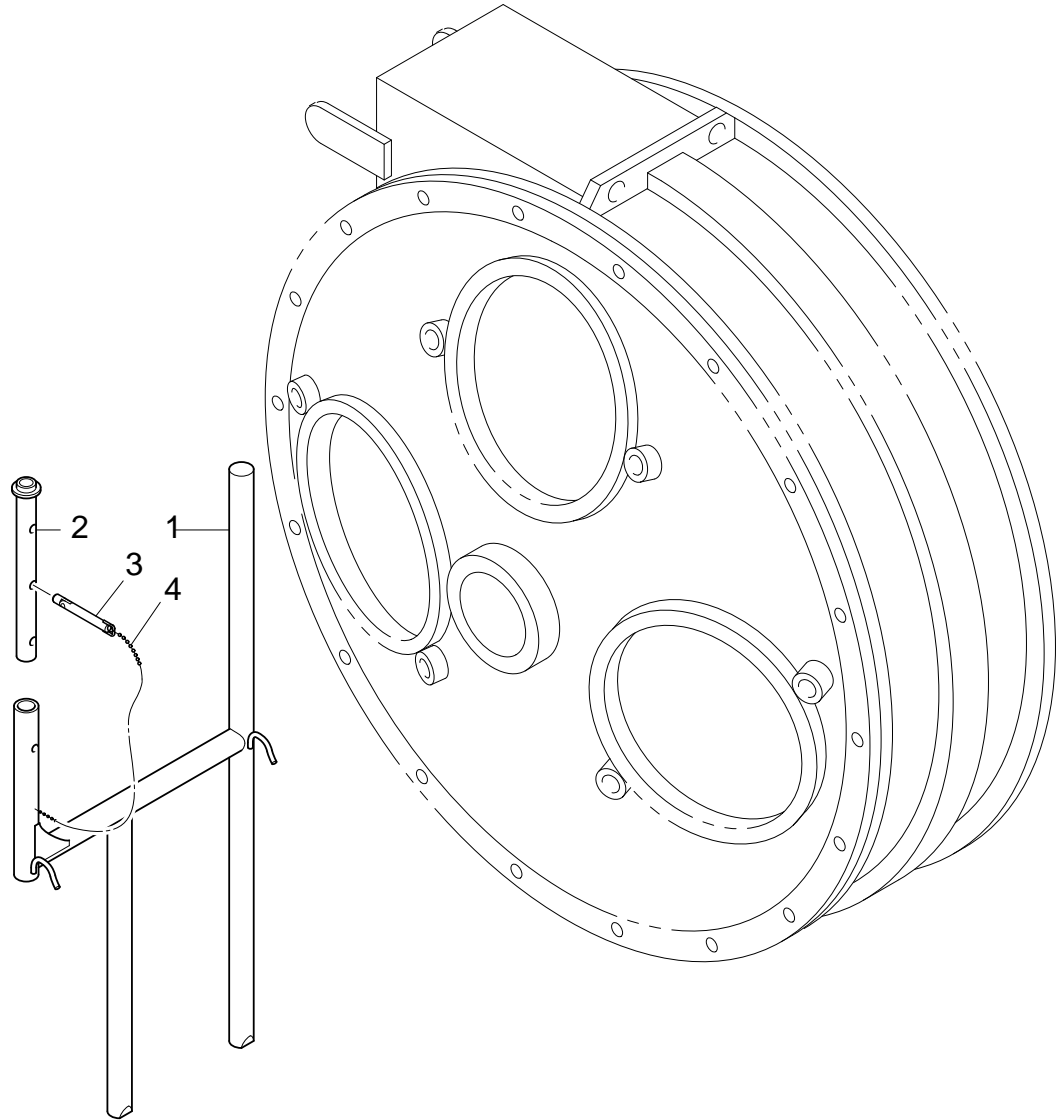


符号	部品番号	部品名称・サイズ	個数	キット 符号	実施時期 適用号機	備考
	PB17-M8913B	シヤシコンクリートパイピングASSY				
1	AH92-M0001	コンクリートパイプ(50A) ヤキレ	2			
2	AH92-M0005A	コンクリートパイプ(50H) ヤキレ	1			
3	PE17-M8316	コンクリートパイプ(H10X)	1			
4						
5	PE17-E1009C	パイプクランプ(ベースナシ) 4B	1			
6	AH40-M0004A	ジョイント(ロイヤル)S-100	5			
6-2	S100-BPN	ホルト・ナット・ピン セット S100	5			
6-3	S100-PK	ジョイントゴムリング S100 HS50	5			
7	PB17-M8912A	ブラケット	1			
8		パイプ M3.5T48.6X90GA	1			
9	AH92-M0002	コンクリートパイプ(50B) ヤキレ	1			
10	0130-1235	ホルト	12			
11	0500-1210	ナット	12			
12	0701-1230	スプリングワッシャ	12			
13	0720-1225	ワッシャ	8			
14	PC-43415	コック(トレンキヤツフ)	1			
15	PC-43416	ハツキン(トレンキヤツフ)	1			
16	PE17-M0064	チエーン	1			
17		パイプ M3.5T48.6X39GA	1			
18	PE17-M8516	プレート	2			
20	PE17-M8526A	パイプクランプ	1			
21	PE17-M8910	ブラケット	1			
22	AC00-M0021	Uホルト	1			
23	AA20-M0002	ナット(W1/2-12)	2			
26	AH40-M0024B	ジョイント(ロイヤル) S100 NBR	1			対磨耗性ゴム入り
26-2	S100-BPN	ホルト・ナット・ピン セット S100	1			
26-3	S100-PK(NBR)	ジョイントゴムリングS100(NBR)H70	1			対磨耗性ゴム
27	PE17-M8513	パイプクランプ 4B	1			



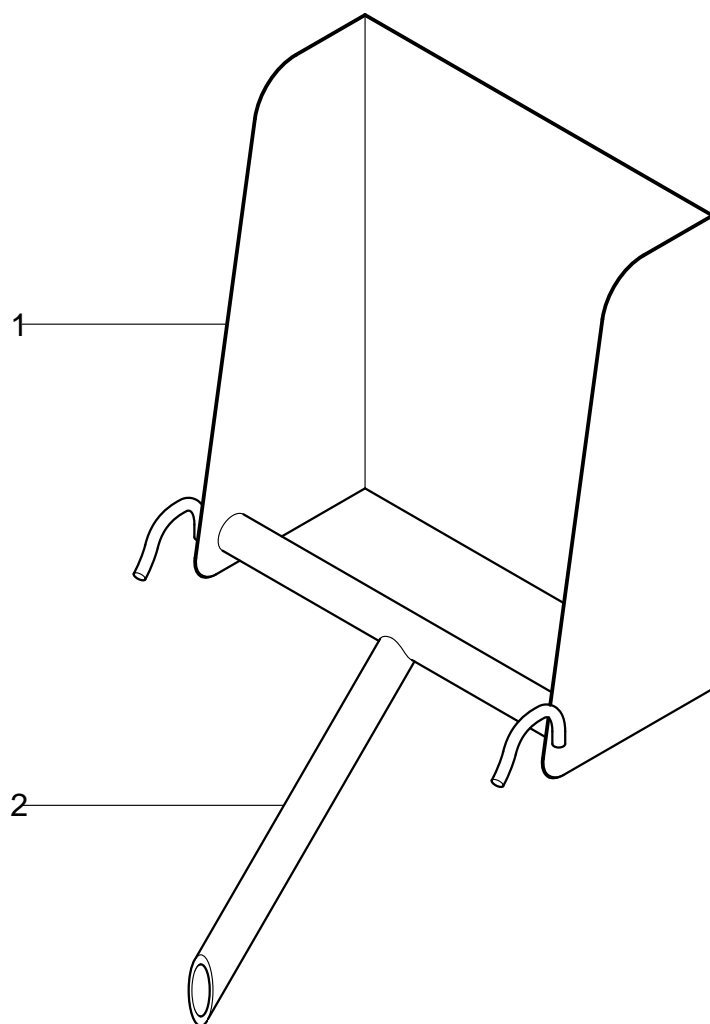
符号	部品番号	部品名称・サイズ	個数	キット 符号	実施時期 適用号機	備考
	PB77-M8315C	ブームサポータASSY				
1	PB77-M8316C	ブームサポータ	1			
2	PB77-M8317	クッション 80X240	1			
3	PB77-M8318	パイプ	3			
4	0130-0825	ホルト	3			
5	0701-0820	スプリングワッシャ	3			
6	PB77-M8319	ワッシャ	3			





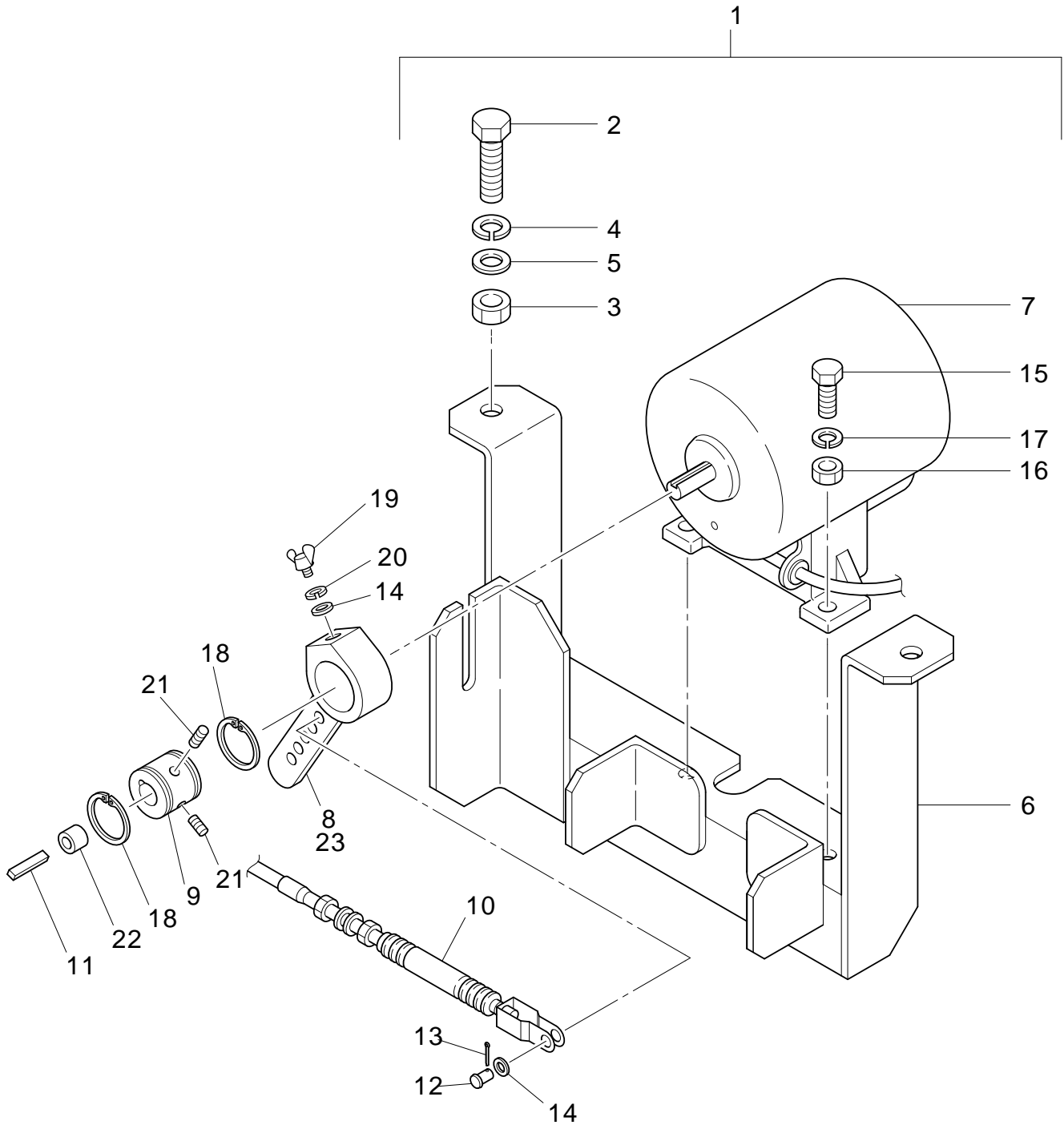
符号	部品番号	部品名称・サイズ	個数	キット 符号	実施時期 適用号機	備考
	PB72-M8903B	リヤパイラックASSY				
1	PB72-M8904A	リヤパイラック	1			
2	PB77-M8706	エクステンションパイプ	1			
3	PC74-E2067	ストツパピン	1			
4	HF-K9051A	チェーン	1			



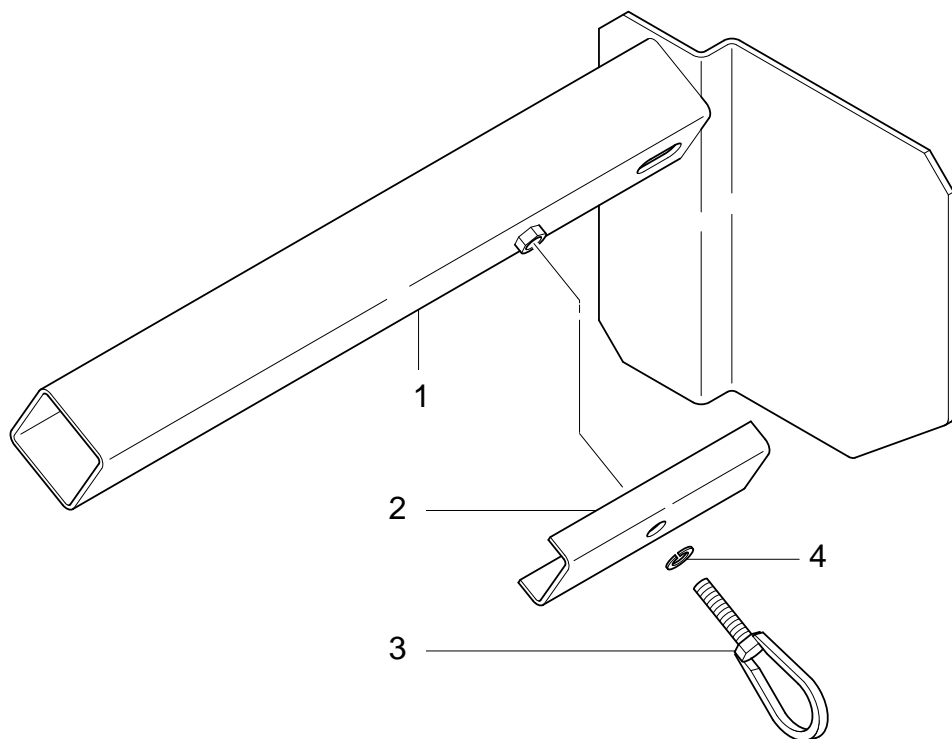


符号	部品番号	部品名称・サイズ	個数	キット 符号	実施時期 適用号機	備考
1	PB72-M8901C	フロントパイプラックASSY				
	PB72-M8902C	フロントパイプラック	1			
2	M3.5T42.7X430GA	パイプ D42Xt3.5X430	1			



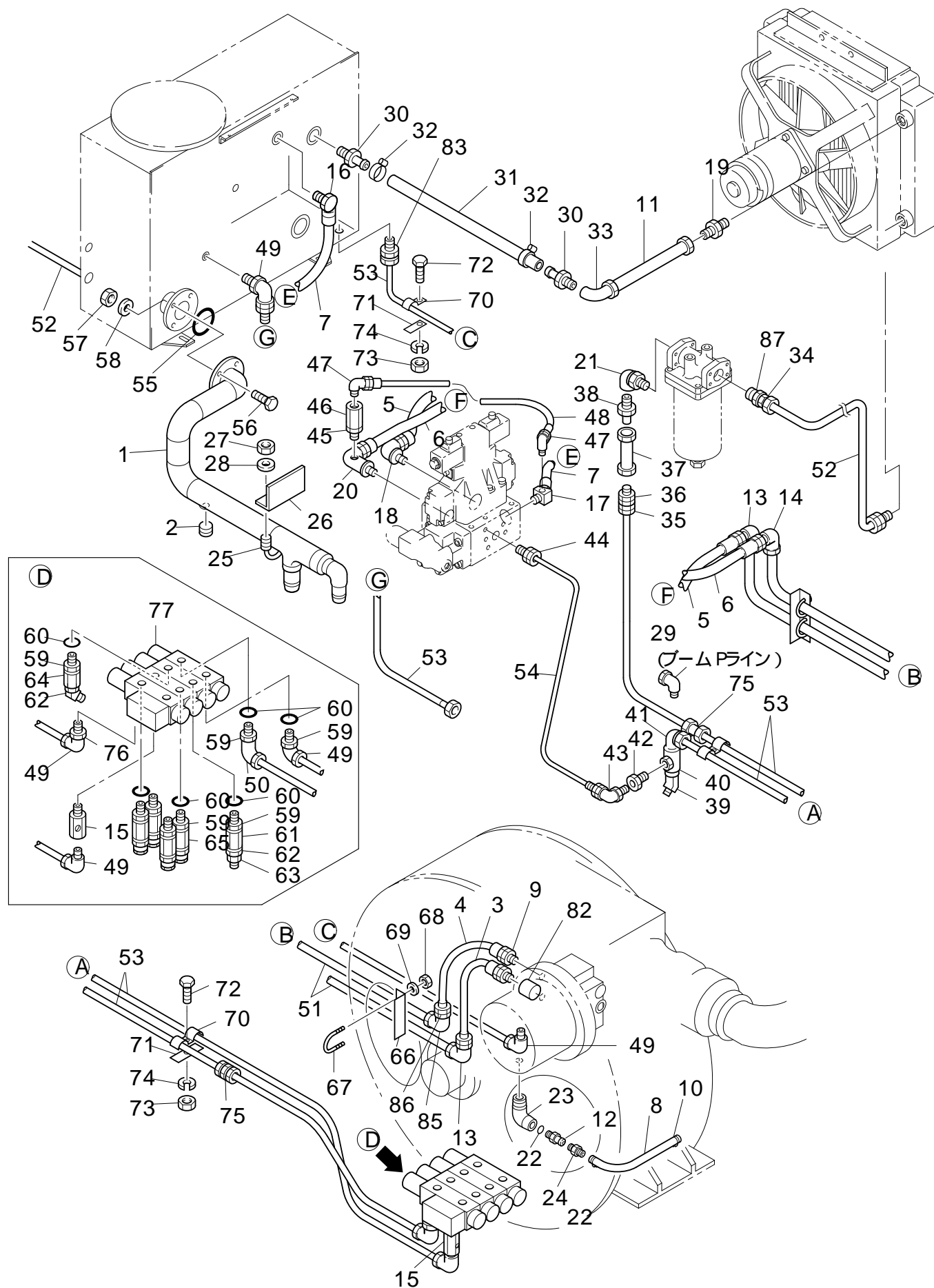


符号	部品番号	部品名称・サイズ	個数	キット 符号	実施時期 適用号機	備考
	PB45-M8904A	コントロールモータリツケ			9310～0005	
1	AK00-M0026C	コントロールモータASSY	2		9310～0005	ASSY販売中止
2	0120-1025	ホルト	4			
3	0500-1008	ナツト	4			
4	0701-1025	スプリングワツシヤ	4			
5	0722-1015	ワツシヤ	4			
6	PB45-M8902A	コントロールモータブラケット	2			
7	PK45-M5017	コントロールモータ 23050013	2			
8	AK50-M0001B	レバー	2			斜板用
9	AK70-M0002B	ホス	2			
10	AK20-M0004	コントロールワイヤ 5000L 5GZ1223	2			
11	ZJ40-04016	キー	2			
12	1310-0612	ピン	2			
13	1300-1612	スプリットピン	2			
14	0722-0610	ワツシヤ	6			
15	0130-0825	ホルト	4			
16	0500-0865	ナツト	4			
17	0701-0820	スプリングワツシヤ	4			
18	1565-2412	スナツフリング S-24	4			
19	0550-0620	ウイングホルト	2			
20	0701-0615	スプリングワツシヤ	2			
21	0991-0305	セットスクリュ(6カクアナツキ) H	4			
22	AK70-M0003	ブツシュ	2			
23	AK50-M0024	レバー(エンジンコントロール)	2		9310～0005	エンジンコントロール用



符号	部品番号	部品名称・サイズ	個数	キット 符号	実施時期 適用号機	備考
	PB74-M8904	スヘアタイヤキャリアASSY				
1	PB74-M8905A	スヘアタイヤキャリア	1			
2	AR50-M0002	チャンネル(STC)	1			
3	PB77-M3509	アイボルト	1			
4	0701-1640	スプリングワッシャ	1			



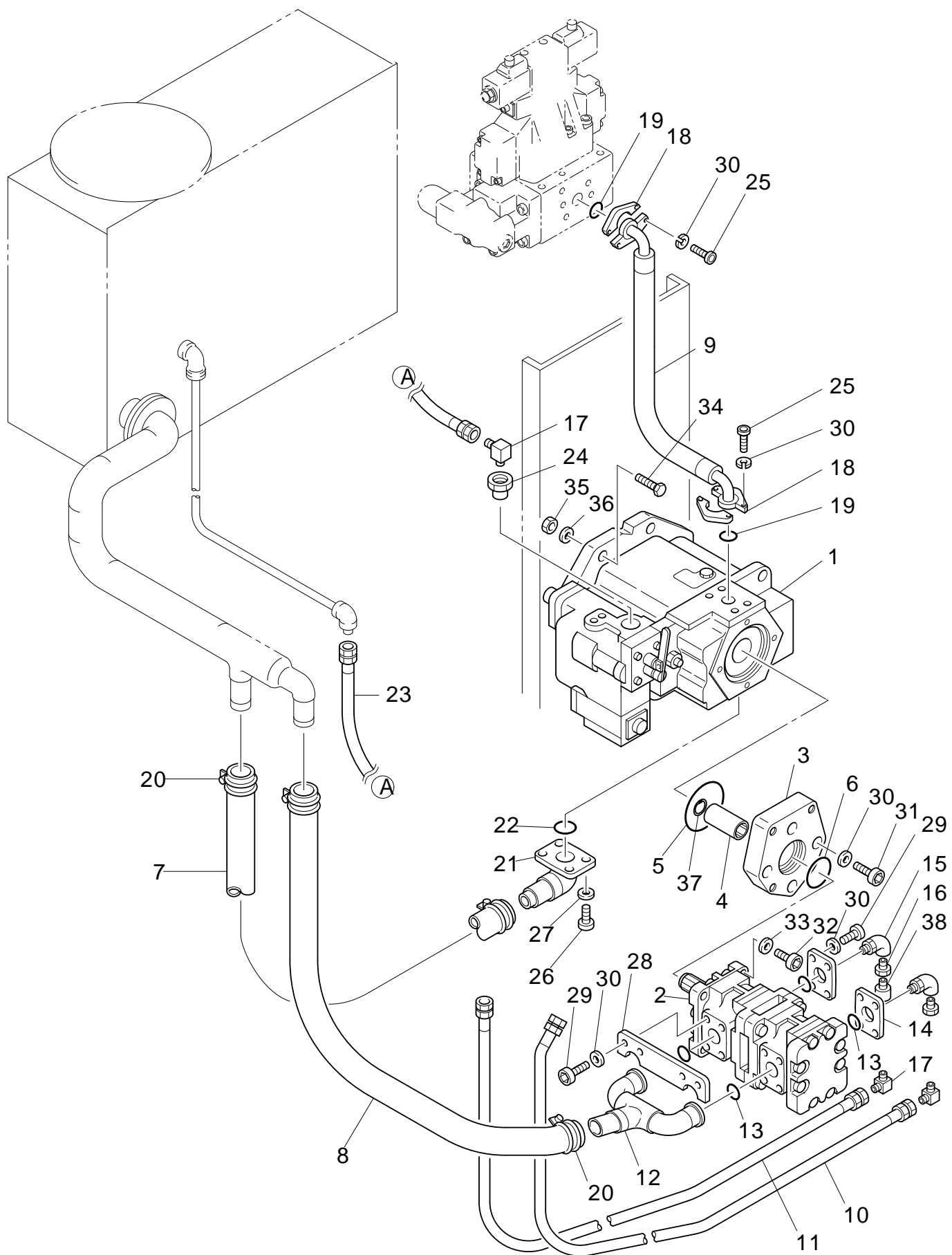


符号	部品番号	部品名称・サイズ	個数	キット 符号	実施時期 適用号機	備考
	PB81-M8908A	ユニットハイドリツクパインク				
1	PB81-M8904B	サクシヨンパイフ	1			
2	ZS62-1001717	プラグ SPA08-000J	1			
3	ZF65-4330060	ホース IB55-250K-19N-600L	1			
4	ZF65-4330055	ホース IB55-250K-19N-550L	1			
5	ZF66-43300424	ホース IB55-250K-19N-420L	1			
6	ZF65-53300474	ホース IB55-210K-25N-470L	1			
7	ZF61-53300404	ホース IB55-35K-25N-400L	1			
8	ZH65-109045	タイユホース	1			
9	1071-19	アダプタ	2			
10	4055-2025	ホースバンド	2			
11	TM-130	ロングニツプル	1			
12	AF40-M0004	アダプタ	1			
13	KLE25-060N	エルボニツプル	3			
14	KLE25-080N	エルボニツプル	1			
15	AF50-M0145	アダプタ	1			
16	ZF78-000100	ホースアダプタ 14-1616	1			
17	AF50-M0170A	ホースアダプタ	1			
18	WEP-0-511HL	アダプタ 3/4Bロング	1			
19	AF50-M0005	アダプタ PT3/4	2			
20	AF50-M0171	アダプタ	1			
21	ZF05-000034	エルボ(メスオス) SLC06-000J	2			
22	2001-0014	リング 1AP14	1			
23	ZF05-000038	エルボ(メスオス) SLC03-000J	1			
24	ZH16-109038	ハンチニツプル(PT3/8)	2			
25	ZC00-10062	クランプUホルト(2B)	1			
26	PB81-M8911	ブラケット	1			
27	0500-1008	ナット	4			
28	0720-1015	ワッシャ	2			
29	KLE15-040N	パイプフイテイツテイング	2			
30	ZH16-219034	ハンチニツプル 8001-662	2			
31	ZH65-019044	タイユホース	1			
32	4055-3225	ホースバンド	2			
33	ZF06-000034	エルボ SLA06-000J	1			
34	ZF40-020034	コネクタ KCT20-060N	2			
35	ZF40-015012	コネクタ KCT15-040N	1			
36	ZF02-034012	ブツシュ SBU06-040J	1			
37	VH00-M0051	チエツクハルブ(8.8KG/CM2)	1			
38	ZF00-000034	ニツプル SNP06-000J	1			
39	ZF79-000012	ホースアダプタ 15-0808	1			
40	ZF08-000012	ソケットテー STA04-000J	1			
41	ZF51-015012	エルボニツプル KLN15-040N	1			

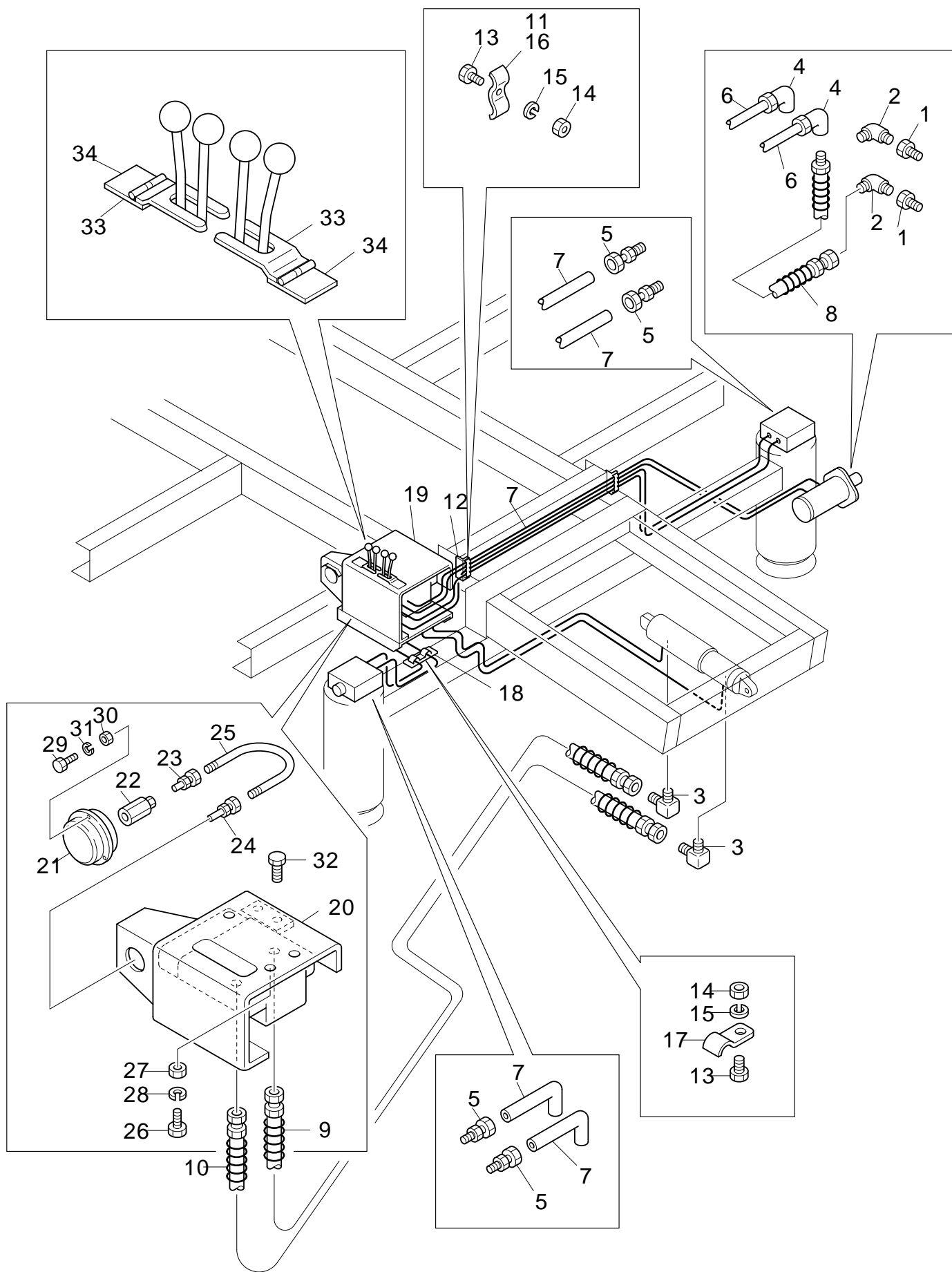
符号	部品番号	部品名称・サイズ	個数	キット 符号	実施時期 適用号機	備考
42	ZF02-012014	ブツシユ SBU04-020J	1			
43	ZF51-008014	エルホニツプル KLN08-020N	1			
44	ZF40-008018	コネクタ KCT08-010N	1			
45	ZF00-000014	ニツプル SNP02-000J	1			
46	VH00-M0049	インラインエツクハルブ S6AT-K01	1			
47	ZF78-000014	ホースアダプタ 14-0404	2			
48	ZF60-0330045	ホース IB55-15K-6N-450L	1			
49	ZF51-015038	エルホニツプル KLN15-030N	5			
50	ZF52-015038	ロングエルホニツプル KLL15-030N	1			
51	M2.5T25X4000GL	ユアツパイプ(OST-2)	1			4M単位で販売
52	M2T20X4000GL	ユアツパイプ(OST-2)	1			4M単位で販売
53	M2T15X4000GL	ユアツパイプ(OST-2)	1			4M単位で販売
54	M1T18X4000GL	パイプ 8XT1.0	1			4M単位で販売
55	2001-1090	オリング 1AG90	1			
56	0100-1235	ホルト	4			
57	0500-1210	ナツト	4			
58	0701-1230	スプリングワツシヤ	4			
59	AF40-M0004	アダプタ	8			
60	2001-0014	オリング 1AP14	8			
61	PE82-E0015	ブツシユ	2			
62	ZF02-038014	ブツシユ SBU03-020J	2			
63	ZF74-000014	ホースアダプタ 10-0404	1			
64	ZF79-000014	ホースアダプタ 15-0404	1			
65	ZF41-012038	ロングコネクタ KCC12-030N	4			
66	PB81-M8515	ブラケット	2			
67	ZC00-06026	クランプUホルト	2			
68	0500-0605	ナツト	4			
69	0701-0615	スプリングワツシヤ	4			
70	AC40-E0004	クランプ	7			
71	AC40-E0007	ブラケット	7			
72	0130-0825	ホルト	11			
73	0500-0865	ナツト	10			
74	0701-0820	スプリングワツシヤ	11			
75	ZF45-000150	ユニオン KUA15-000N	2			
76	ZF02-012038	ブツシユ SBU04-030J	1			
77	PB81-M8513	コントロールハルブ SC3A-4R2T2	1			
82	1086-19-L	ロングアダプタ	1			
83	ZF40-015038	コネクタ KCT15-030N	1			
85	SLD06-060J	エルホ	1			
86	ZF74-000034	ホースアダプタ 10-1212	1			

符号	部品番号	部品名称・サイズ	個数	キット 符号	実施時期 適用号機	備考
87	ZF02-114034	レジューシングブッシュ(SBU10-060B)	2			

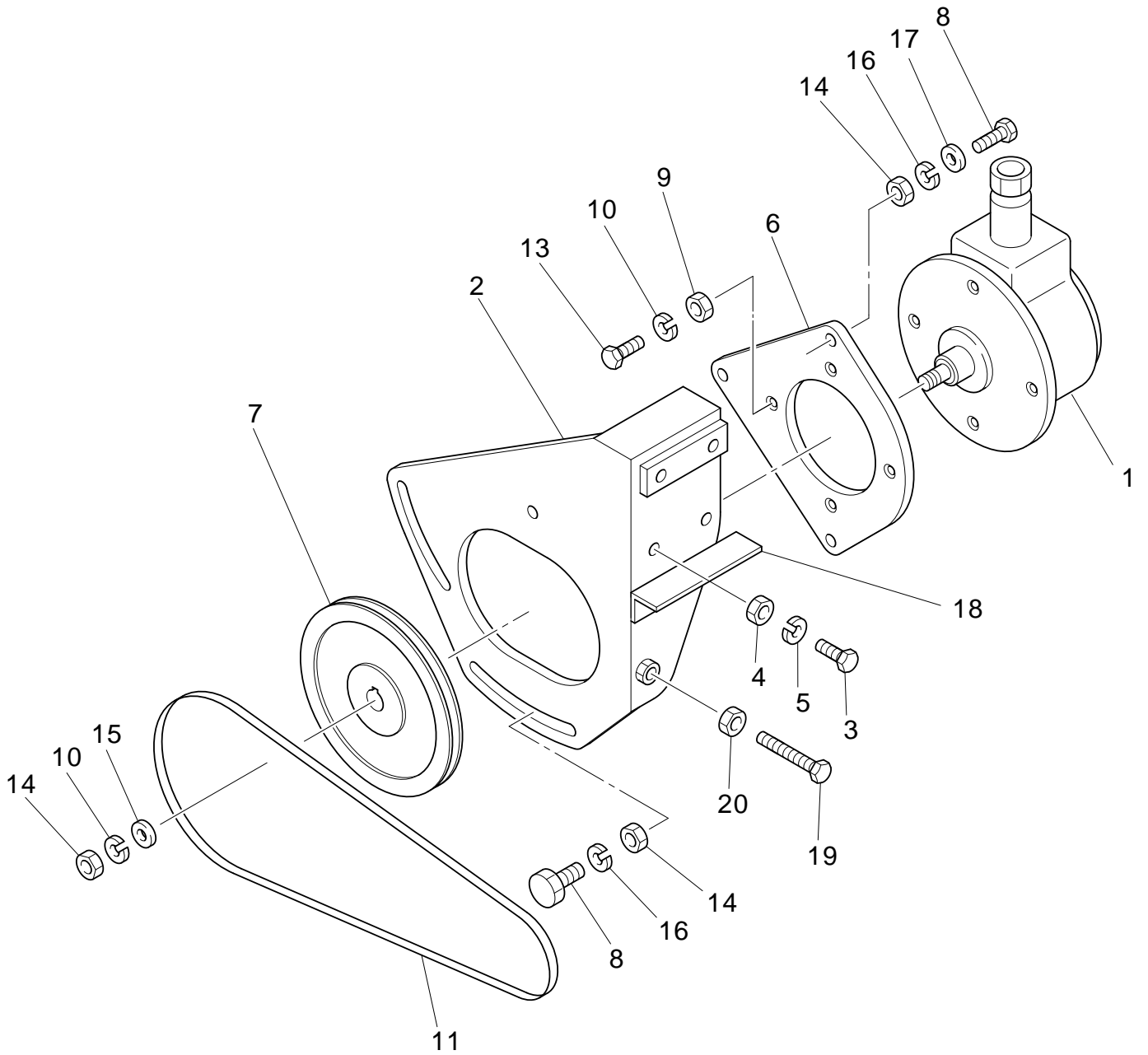




符号	部品番号	部品名称・サイズ	個数	キット 符号	実施時期 適用号機	備考
	PB81-M8902B	ポンプ・ハイドロリック・パイピング				
1	VC00-M0001A	フランジヤポンプ	1			
2	VC00-M0002	ギヤポンプ	1			
3	VC36-M0001	アダプタ	1			
4	VC36-M0002	スプラインブッシング	1			
5	2002-1085	Oリング 1BG85	1	○		
6	2002-1045	Oリング 1BG45	1	○		
7	AH90-M0113	サクシヨンホース(FC) L=800	1			
8	AH90-M0113	サクシヨンホース(FC) L=700	1			
9	PB81-M8910	ハイプレツシヤホースASSY	1			(注) IB90F・90F-250-19N.GW
10	ZF64-2332080	ホース IB55-140K-15N-800W	1			
11	ZF67-2332085	ホース IB55-105K-5N-850W	1			
12	PB81-M8905B	サクシヨンパイプ	1			
13	2002-1030	Oリング 1BG30	4	○		
14	AF80-M0010B	フランジ	2			
15	ZF05-000034	エルボ(メスオス) SLC06-000J	2			
16	ZF02-034012	ブツシュ SBU06-040J	2			
17	ZF78-000012	ホースアダプタ 14-0808	3			
18	SF-6012	フランジ	4			
19	MIL-P25732-214	Oリング	2			
20	4055-4535	ホースバンド	4			
21	PB81-M8906	サクシヨンフランジ	1			
22	2002-1040	Oリング 1BG40	1			
23	ZF61-2332055	ホース IB55-35K-12N-550W	1			
24	1124-12	アダプタ PF3/4XPT3/4	1			
25	0315-1035	ホルト(6カクアナツキ 12.9T) M10X35	8			
26	0311-1225	ホルト(6カクアナ) H M12X25XP1.75	4			
27	ZA30-12025	スプリングワツシヤ(6カクアナヨウ)	4			
28	AH40-M0019	ハーフカツプリング	2			
29	0315-1030	ホルト(6カクアナツキ 12.9T)	16			
30	ZA30-10025	ワツシヤ	28			
31	0311-1035	ホルト(6カクアナ) H P1.5	4			
32	0311-0835	ホルト(6カクアナ) H	4			
33	ZA30-08020	スプリングワツシヤ(6カクアナツキ)	4			
34	0314-1655	ホルト(6カクアナ) H	4			
35	0500-1613	ナツト	4			
36	0701-1640	スプリングワツシヤ	4			
37	1555-2010	スナツプリング H-20	1			
38	AF50-M0005	アダプタ PT3/4	1			

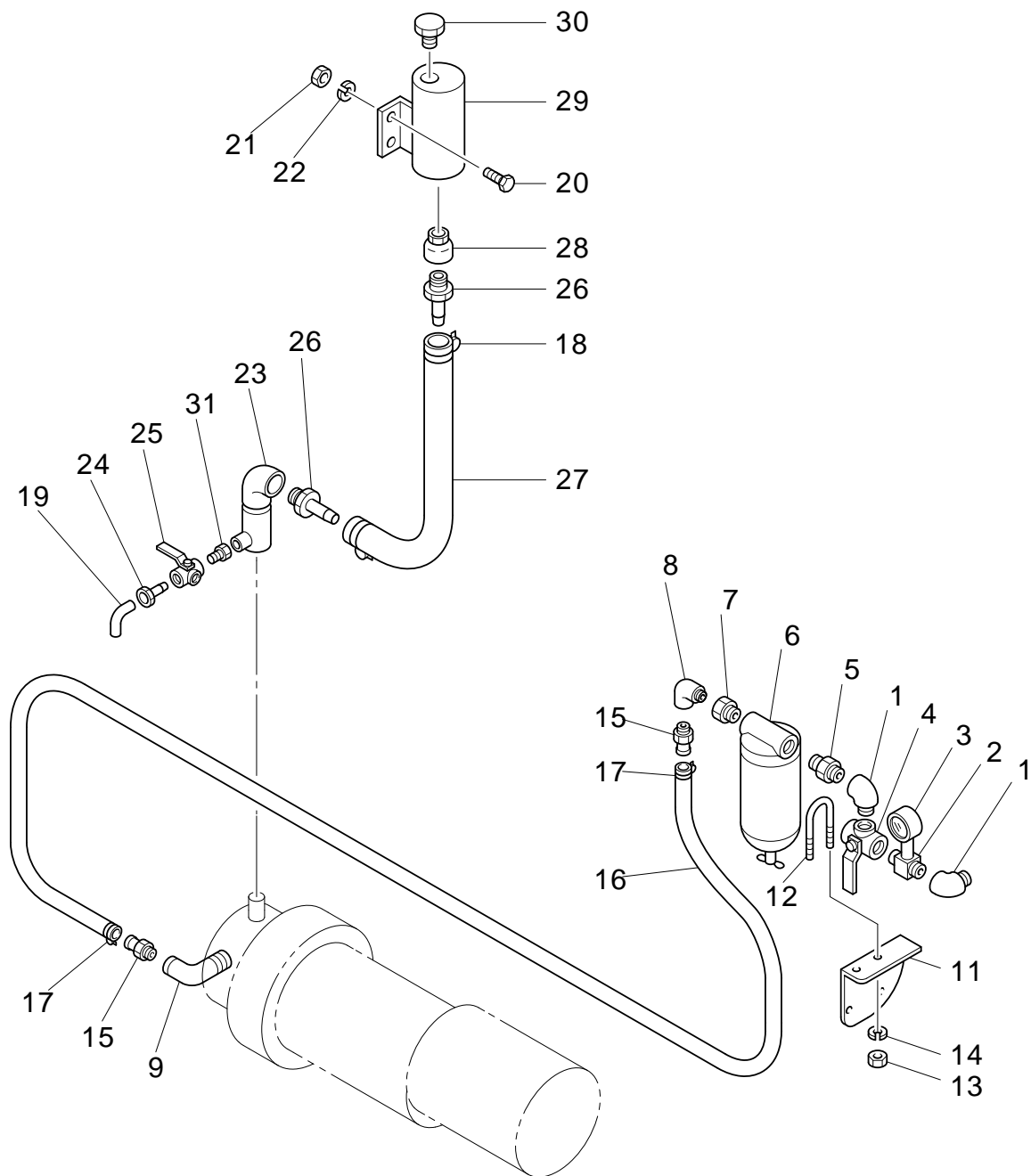


符号	部品番号	部品名称・サイズ	個数	キット 符号	実施時期 適用号機	備考
	PB81-M8312A	ホツパ・リヤアウトリガ・パイピング				
1	ZF02-012038	ブツシュ SBU04-030J	2			
2	ZF79-000038	ホースアダプタ 15-0606	2			
3	ZF78-000014	ホースアダプタ 14-0404	2			
4	ZF57-015038	エルボメス(KLF15-030N)	2			
5	ZF40-012014	コネクタ KCT12-020N	4			
6	M2T12X4000GL	ユアツパイプ(OST-2)	1			4M単位で販売
7	M1.5T12X4000GL	ユアツパイプ(OST-2)	1			4M単位で販売
8	ZF62-10320700	ホース IB15-70K-9N-700W	2			
9	ZF62-03321350	ホース IB44-70K-6N-1350W	1			
10	ZF62-03321500	ホース IB55-70K-9N-1500W	1			
11	AC20-E0014	クランプ	2			
12	AC20-E0012	クランプブラケット	1			
13	0130-0818	ホルト M8X18	6			
14	0500-0865	ナット	6			
15	0701-0820	スプリングワッシャ	6			
16	AC20-E0004	クランプ	2			
17	AC20-E0001	クランプ	2			
18	AC20-E0007	クランプブラケット	1			
19	PB89-M8308	コントロールバルブ SC3A-4R2T2	1			
20	PB81-M8304B	ブラケット	1			
21	PC52-E7022	プレツシヤケージ(ホツパ) 100K	1			
21	PK52-M5010A	プレツシヤケージ(ホツパ) 250K	1	8703~		PB72-M8904B
22	ZF88-1FF014	タンパ	1	~8302		変更廃止
23	ZF92-006014	コネクタ KGA06-020N	1			
24	ZF40-006014	コネクタ KCT06-020N	1			
25	M1T6X4000GL	ユアツパイプ(OST-2)	1			4M単位で販売
26	0130-1025	ホルト M10X25	3			
27	0500-1008	ナット	5			
28	0701-1025	スプリングワッシャ	5			
29	0270-0412	スクリュ(マル,+アナ)	3	~8302		変更廃止
30	0500-0432	ナット	3	~8302		変更廃止
31	0701-0410	スプリングワッシャ	3	~8302		変更廃止
32	0130-1020	ホルト M10X20	2			
33	PB81-E8020B	ロツクプレート	2			
34	B-1-4	チヨウハン(ヒラガタ)	2			

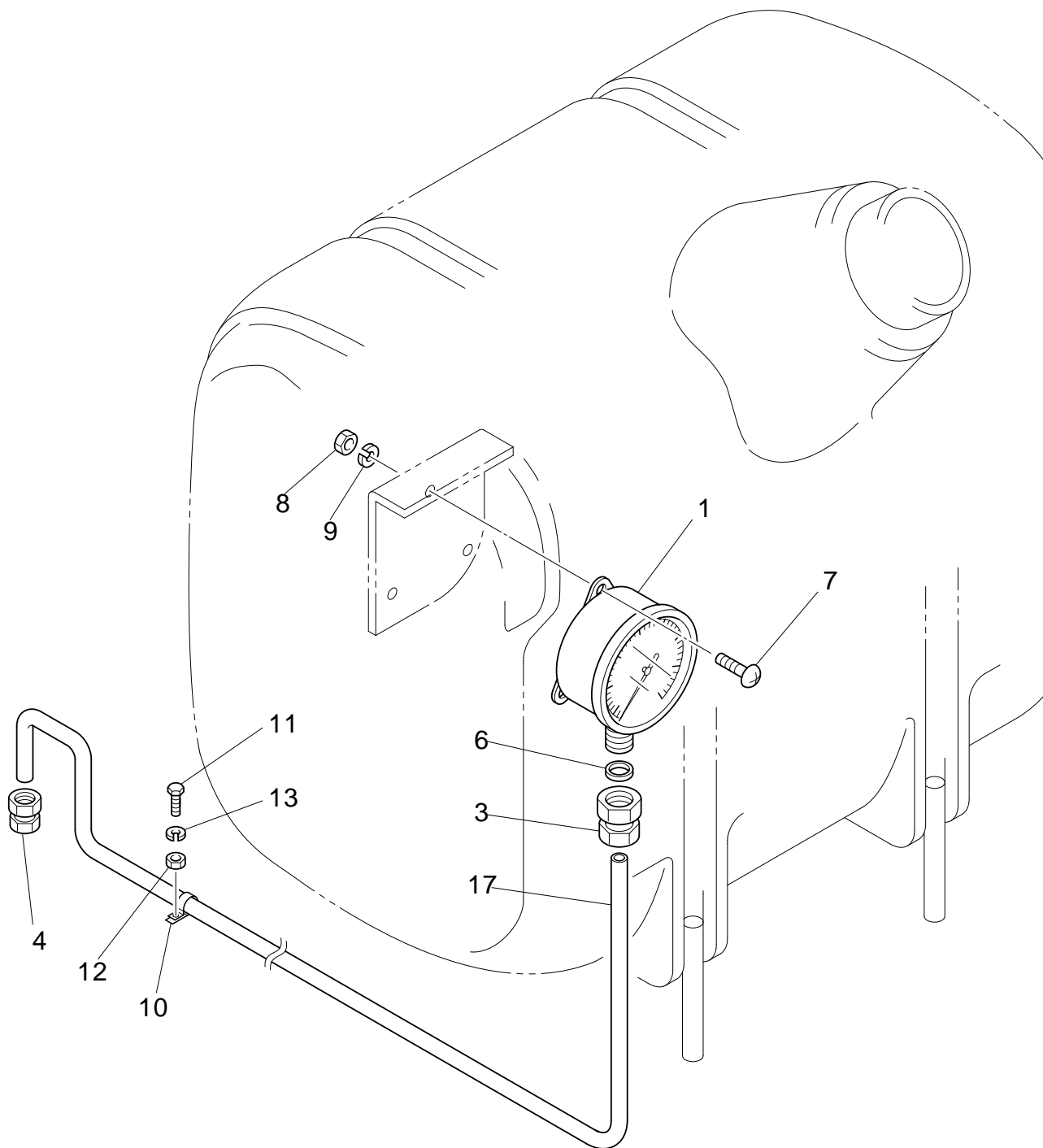


符号	部品番号	部品名称・サイズ	個数	キット 符号	実施時期 適用号機	備考
	PB83-M8905B	バキュームポンプマウント				
1	VL00-M0004	バキュームポンプASSY	1			
2	PX12-M0072A	バキュームポンプブラケット	1			
3	0100-1240	ボルト	4			
4	0500-1210	ナット	4			
5	0701-1230	スプリングワッシャ	4			
6	PX12-M0073A	プレート	1			
7	PB83-M8906	プーリ	1			
8	0100-1240	ボルト	3			
9	0500-0865	ナット	4			
10	0701-0820	スプリングワッシャ	4			
11	3V-450	ベルト	1			
13	0280-0830	スクリュ(サラ,+アナ)	4			
14	0500-1210	ナット	3			
15	PC31-M3576	カラー	1			
16	0701-1230	スプリングワッシャ	3			
17	0720-1225	ワッシャ	2			
18	L4T40X100FA	アングル L40XT4X100L	1			
19	0170-1290	ボルト	1			
20	0530-1207	ナット	1			

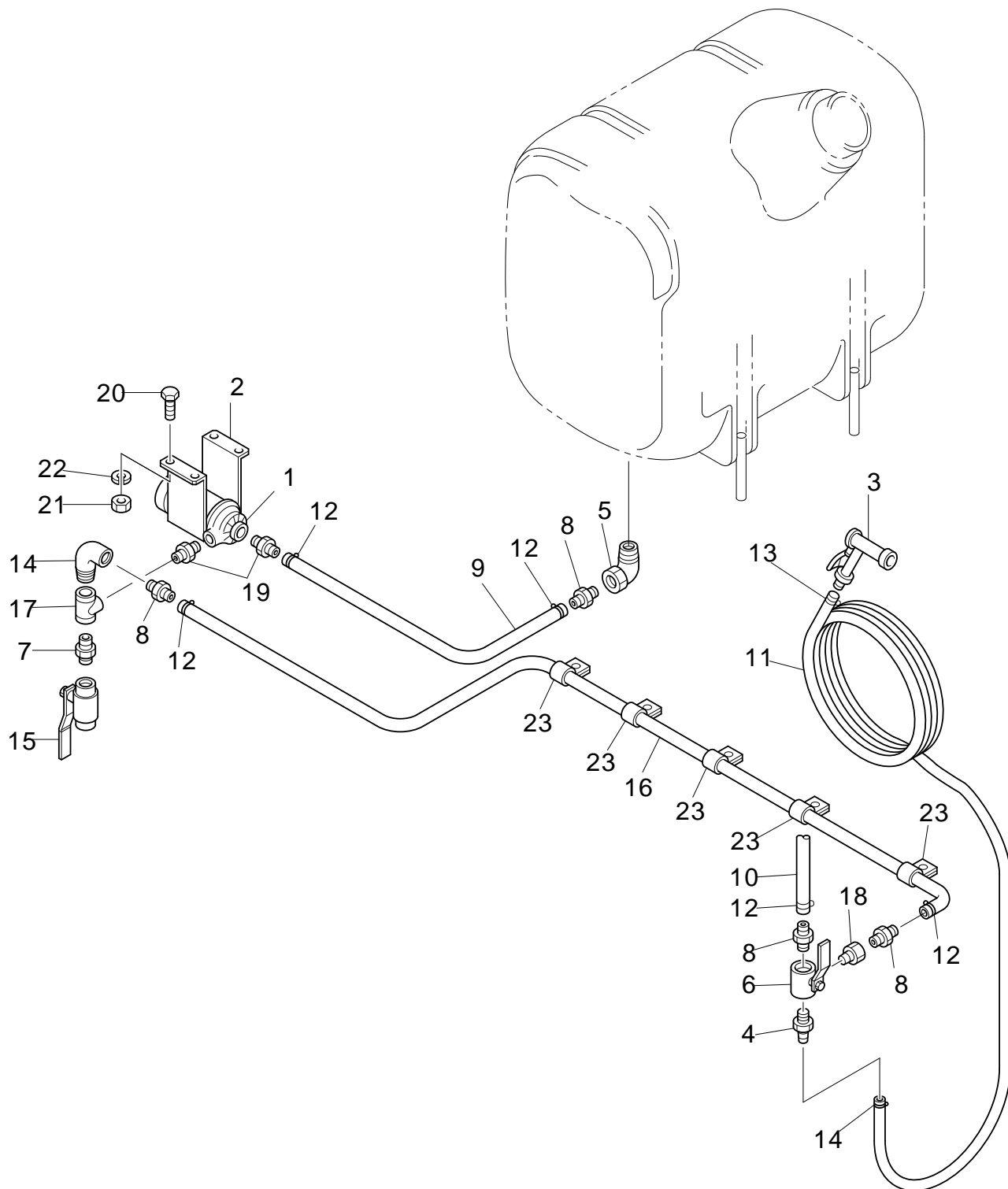
Вакуумная трубопроводная система



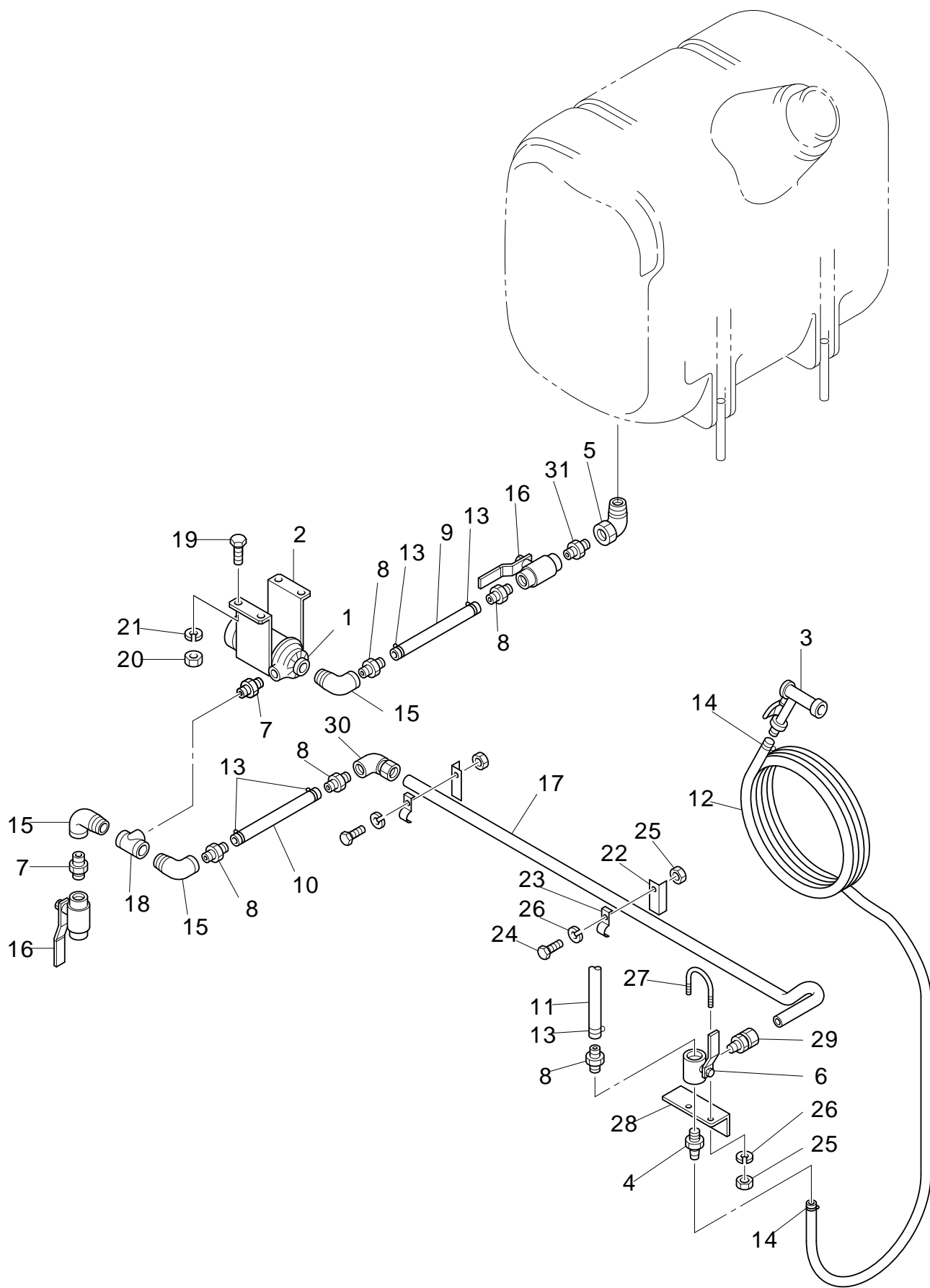
符号	部品番号	部品名称・サイズ	個数	キット 符号	実施時期 適用号機	備考
	PB82-M8903A	バキュームハイピング				
1	ZH10-000034	メスオスエルホ	2			
2	PB82-M8703	アダプタ	1			
3	PC82-E7011A	バキュームゲージ BA10	1		9709～	
4	ZH93-280034	ホールバルブ(3P) TN400-3/4B	1			
5	ZH02-034012	ケイチガイニツプル	1			
6	PB82-E8006A	エアフィルタASSY NAF-604	1			
6	PB82-E8006B	エアフィルタASSY AF2-04-15A	1		9410～	
7	ZH03-001238	ブツシク	1			
8	ZH10-000038	エルホ(メスオス) SLC08-000J	2			
9	ZF05-000100	エルホ(メスオス) SLC08-000J	1			
11	PB82-M8704	ブラケット	1			
12	ZC00-06035	クランプUホルト	1			
13	0500-0605	ナット	2			
14	0701-0615	スプリングワツシヤ	2			
15	ZH16-109038	ハンチニツプル	2			
16	ZH63-009250	エヤホース	1			
17	4055-2025	ホースバンド	2			
18	4055-4035	ホースバンド(ワイヤ)	2			
19		パイプ OST-2D18Xt2.0	1			
20	0130-1020	ホルト	2			
21	0500-1008	ナット	2			
22	0701-1025	スプリングワツシヤ	2			
23	AF50-M0095A	アダプタ	1			
24	ZF40-018038	コネクタ KCT18-030N	1			
25	ZH92-100038	ホールバルブ T400-3/8B	1			
26	ZH16-225100	ハンチニツプル	2			
27	ZH65-025065	ホース	1			
28	ZH06-100012	レジューシングソケット	1			
29	PB82-M3804	エキゾーストパイプ	1			
30	PC-13111E	エキスパンションプラグ	1			
31	ZS00-000038	ニツプル	1			



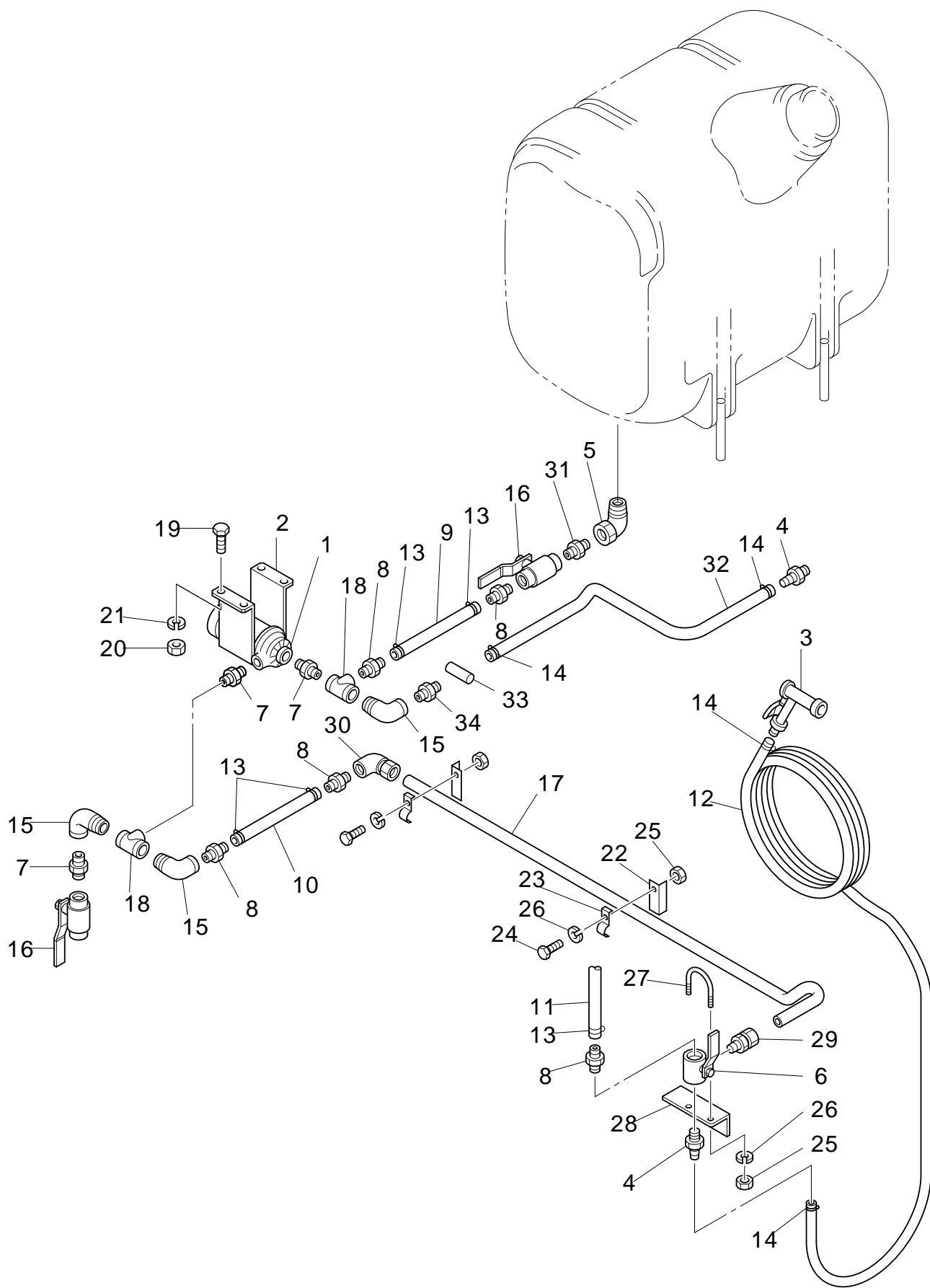
符号	部品番号	部品名称・サイズ	個数	キット 符号	実施時期 適用号機	備考
1	PB97-M8901A PB81-M8712A	ポンプゲージASSY プレッシャゲージ(GV50-233-350K	1			
3	KGA06-020N	ゲージコネクター	1			
4	ZF40-006018E	コネクタ KCT06-010E	1			
6	KP-D-01	ガスケット	1			
7	0290-0408	スクリュ	3			
8	0500-0432	ナット	3			
9	0701-0410	スプリングワッシャ	3			
10	ZC10-005136	クリップ	2			
11	0130-0612	ホルト	2			
12	0500-0605	ナット	2			
13	0701-0615	スプリングワッシャ	2			
17	M1.2T6X4000SA	ユアツパイプ(SUS304)	1			4M単位で販売



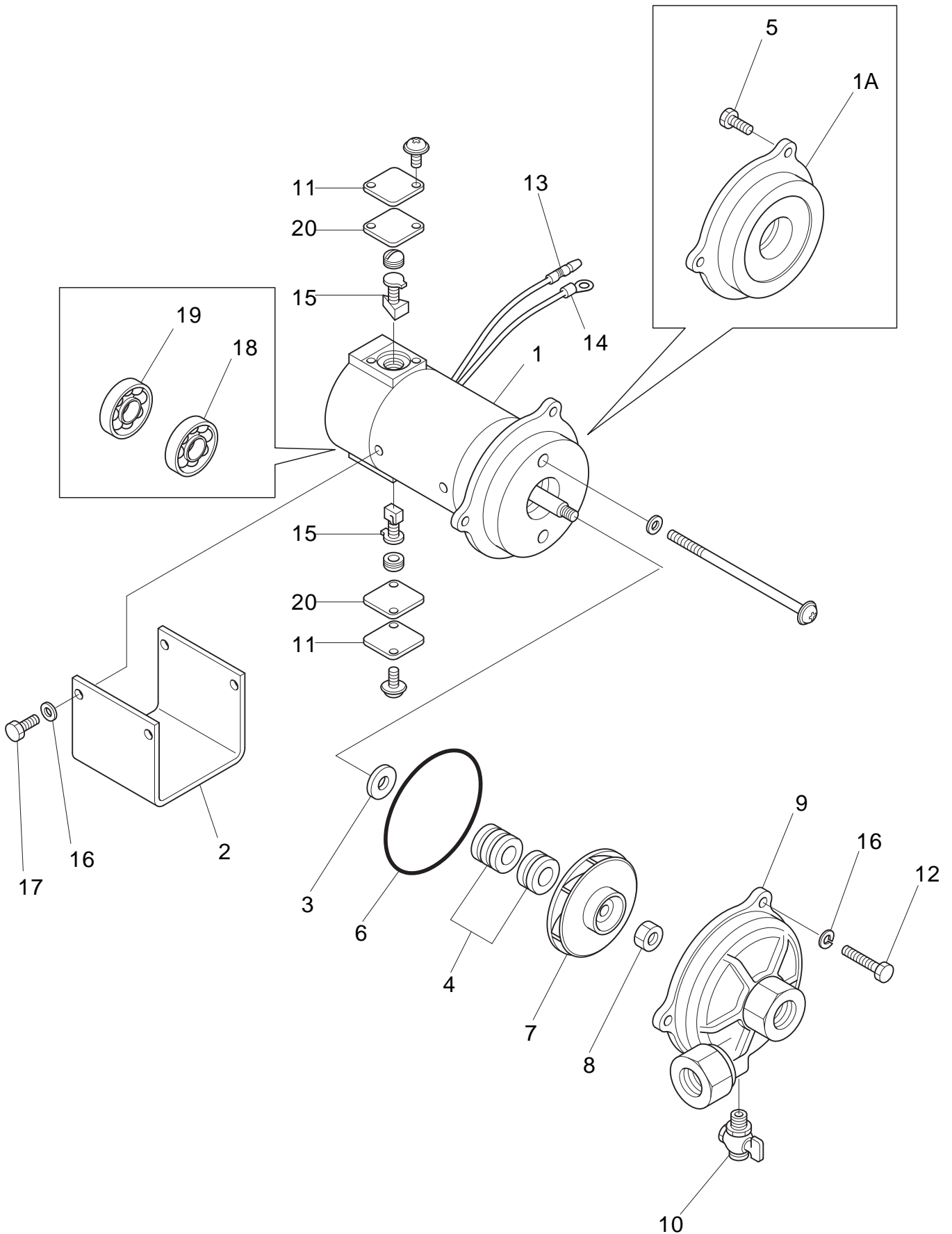
符号	部品番号	部品名称・サイズ	個数	キット 符号	実施時期 適用号機	備考
	PB82-M8902A	ウオータハイピング			~9507	
1	EA68-W5001A	ウオータポンプASSY DM-180A2	1			品目番号34参照
2	PB82-M3503イ	ブラケット	1			
3	EA66-W2050	スプレーガン #5260KAKUDAI	1			
4	EA66-W2034	ホースアダプタ	1			
5	ZF05-000034	エルボ(メスオス) SLC06-000J	1			
6	ZH93-280034	ホールバルブ(3P) TN400-3/4B	1			
7	ZH01-000034	ニツプル(リヨウネジ,FC) 3/4B	1			
8	ZH16-219034	ハンチニツプル 8001-662	5			
9	ZH64-019075	ウオータホース	1			
10	ZH64-019200	ウオータホース	1			
11	ZH64-012600	ウオータホース	1			
12	4055-3025	ホースバンド	5			
13	4055-2225	ホースバンド	2			
14	ZH10-000034	メスオスエルボ	1			
15	ZH92-000034	ホールバルブ TK600-3/4B	1			
16	ZH64-019080	ウオータホース	1			
17	ZH11-000034	テーパー(JISB2301-PT3/4)	1			
18	ZH03-003438	レジューシングブツシュ	1			
19	ZF00-000034	ニツプル SNP06-000J	2			
20	0130-0825	ホルト	4			
21	0500-0865	ナット	4			
22	0701-0820	スプリングワッシャ	4			
23	AC30-M0010	ホースクランプ	5			



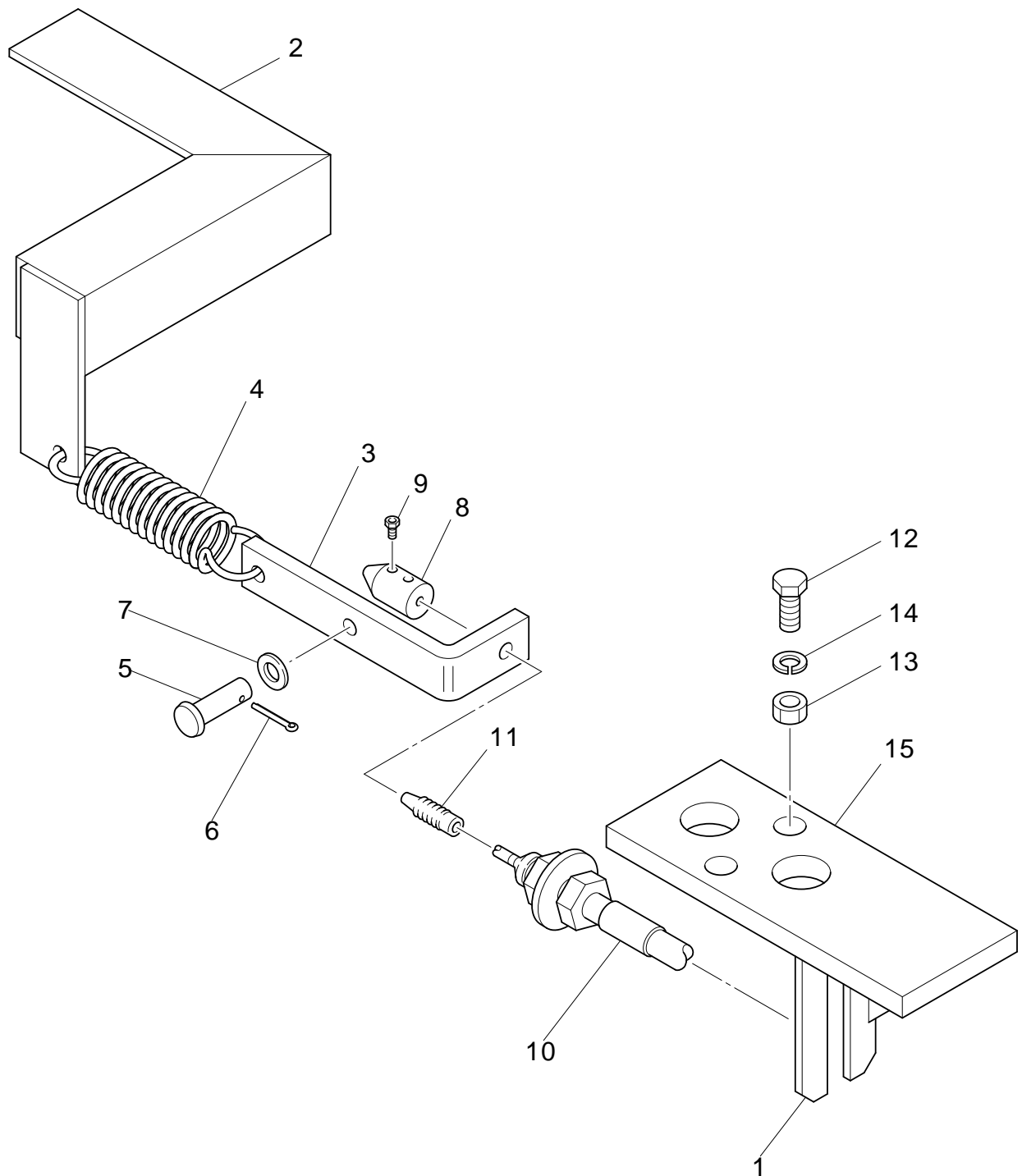
符号	部品番号	部品名称・サイズ	個数	キット 符号	実施時期 適用号機	備考
	PB82-M8902B	ウオータパイピング			9508～9609	
1	EA68-W5001A	ウオータポンプASSY DM-180A2	1			品目番号34参照
2	PB82-M3503	ブラケット	1			
3	EA66-W2050	スプレーガン #5260KAKUDAI	1			
4	AH00-M0026	ホースグチ	1			
5	ZF05-000034	エルボ(メスオス) SLC06-000J	1			
6	ZH93-280034	ホールバルブ(3P) TN400-3/4B	1			
7	ZH01-000034	ニツプル(リヨウネジ,FC) 3/4B	2			
8	ZH16-219034	ハンチニツプル 8001-662	5			
9	AH96-M0012	タイアツクリヤ-ホース L=270	1			
10	AH96-M0012	タイアツクリヤ-ホース L=400	1			
11	AH96-M0012	タイアツクリヤ-ホース L=2000	1			
12	AH96-M0011	ビニールウオータホース 15M/M	1			
13	4055-2825	ホースバンド(ワイヤ)	5			
14	4055-2425	ホースバンド(ワイヤ)	2			
15	ZH10-000034	メスオスエルボ	3			
16	ZH92-000034	ホールバルブ TK600-3/4B	2			
17	M2T20X4000GL	ユアツパイプ(OST-2)	1			
18	ZH11-000034	テー(JISB2301-PT3/4)	2			
19	0130-0825	ホルト	4			
20	0500-0865	ナツト	4			
21	0701-0820	スプリングワツシヤ	4			
22	AC20-M0011	ブラケット	2			
23	AC20-E0003	クランプ D20	2			
24	0100-0625	ホルト	2			
25	0500-0605	ナツト	4			
26	0701-0615	スプリングワツシヤ	4			
27	ZC00-06035	クランプUホルト	1			
28	PB82-M8904	ブラケット	1			
29	ZF40-020034	コネクタ KCT20-060N	1			
30	ZF57-020034	エルボ(メス) KLF20-060N	1			
31	ZF00-000034	ニツプル SNP06-000J	1			



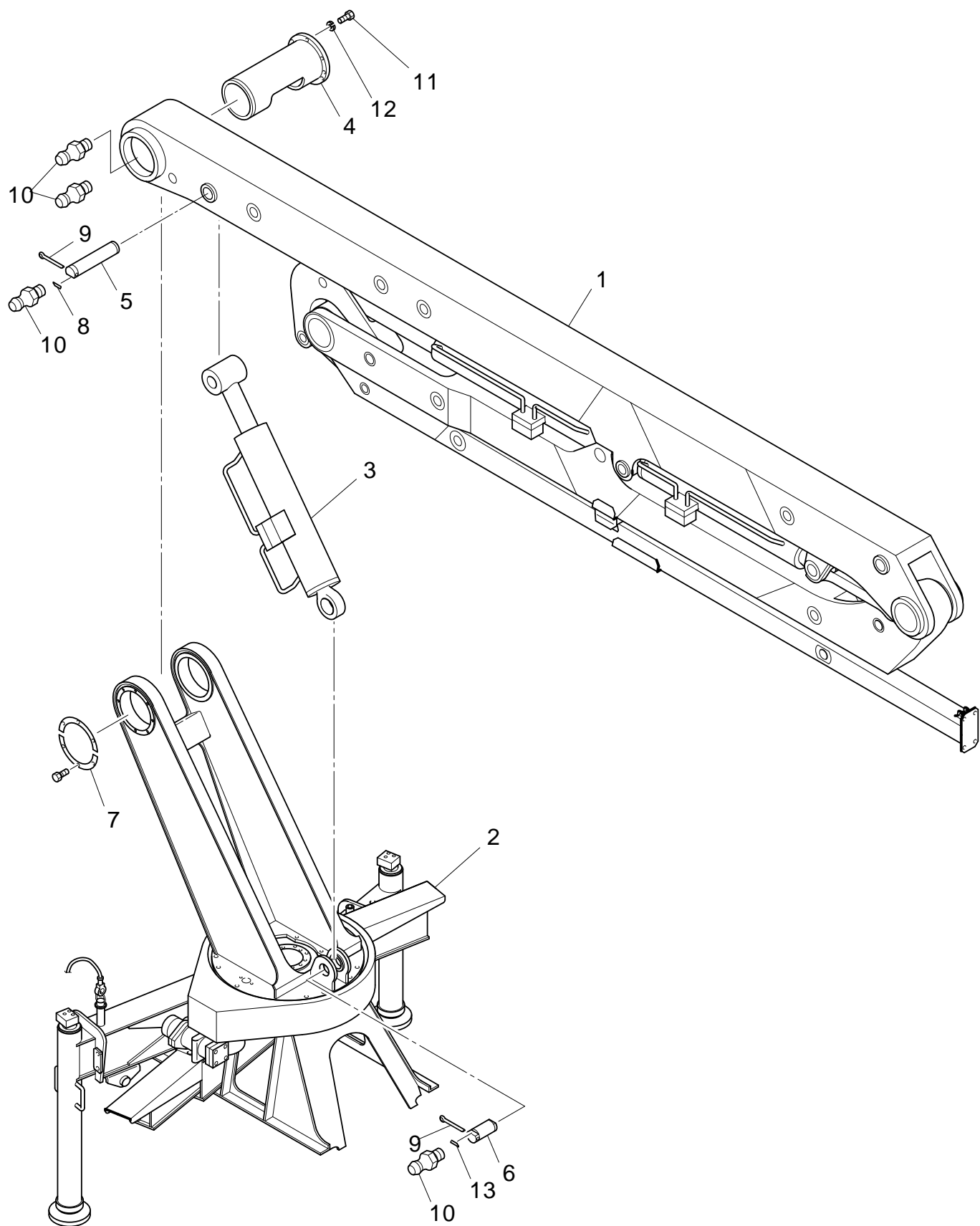
符号	部品番号	部品名称・サイズ	個数	キット 符号	実施時期 適用号機	備考
	PB82-M8902C	ウオータパイピング			9610～	
1	EA68-W5001A	ウオータポンプASSY DM-180A2	1			品目番号34参照
2	PB82-M3503	ブラケット	1			
3	EA66-W2050	スプレーガン #5260KAKUDAI	1			
4	AH00-M0026	ホースグチ	2			
5	ZF05-000034	エルボ(メスオス) SLC06-000J	1			
6	ZH93-280034	ホールバルブ(3P) TN400-3/4B	1			
7	ZH01-000034	ニツプル(リヨウネジ,FC) 3/4B	3			
8	ZH16-219034	ハンチニツプル 8001-662	6			
9	AH96-M0012	タイアツクリヤ-ホース L=270	1			
10	AH96-M0012	タイアツクリヤ-ホース L=400	1			
11	AH96-M0012	タイアツクリヤ-ホース L=2000	1			
12	AH96-M0011	ビニールウオータホース 15M/M	1			
13	4055-2825	ホースバンド(ワイヤ)	5			
14	4055-2425	ホースバンド(ワイヤ)	4			
15	ZH10-000034	メスオスエルボ	3			
16	ZH92-000034	ホールバルブ TK600-3/4B	2			
17	M2T20X4000GL	ユアツパイプ(OST-2)	1			4M単位で販売
18	ZH11-000034	テー(JISB2301-PT3/4)	2			
19	0130-0825	ホルト	4			
20	0500-0865	ナツト	4			
21	0701-0820	スプリングワツシヤ	4			
22	AC20-M0011	ブラケット	2			
23	AC20-E0003	クランプ D20	2			
24	0100-0625	ホルト	2			
25	0500-0605	ナツト	4			
26	0701-0615	スプリングワツシヤ	4			
27	ZC00-06035	クランプUホルト	1			
28	PB82-M8904	ブラケット	1			
29	ZF40-020034	コネクタ KCT20-060N	1			
30	ZF57-020034	エルボ(メス) KLF20-060N	1			
31	ZF00-000034	ニツプル SNP06-000J	1			
32	AH96-M0012	タイアツクリヤ-ホース L=1000	1			
33	B15X50FA	マルホウ D15X50L	1			
34	ZF49-020034	コネクタ KHA20-060N	1			



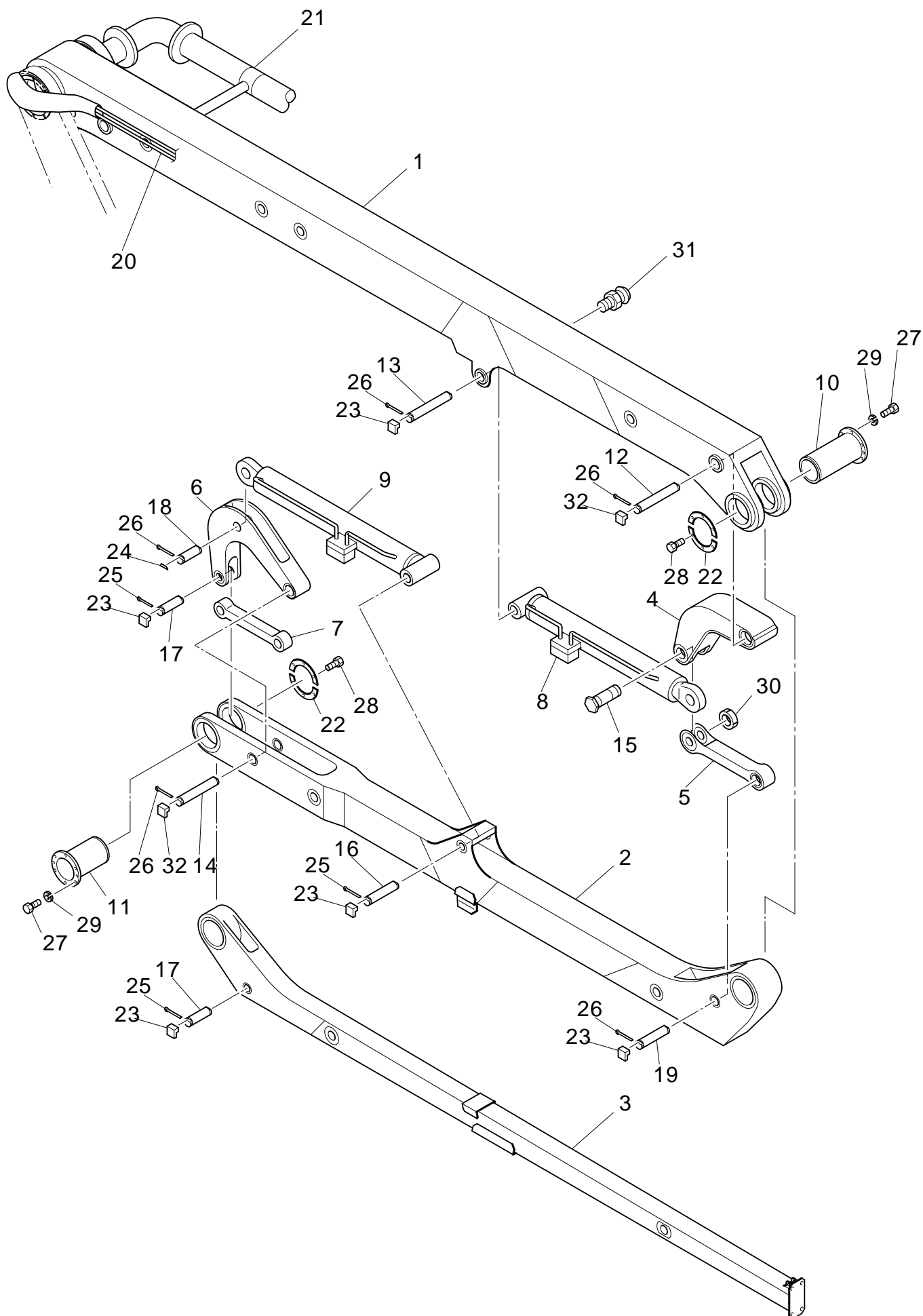
符号	部品番号	部品名称・サイズ	個数	キット 符号	実施時期 適用号機	備考
0	EA68-W5001	ウオータポンプASSY DM-180A2	1			原則としてASSY販売
1		モータ	1			
1A	MI-300009-7	ケーシングカバー DM-180A	1			
2		モータブラケット	1			
3		ミスクリ	1			
4	MI-300009-8	メカニカルシール DM-180A	1			
5	0270-0516(N,W,SW)	スクリュ(マル,+アナ) N,W,SWツキ	4			
6		リング	1			
7	MI-300009-9	インペラ DM-180A	1			
8		マワリドメ(ヒタリネジ)	1			
9	MI-300009-12	ケーシング DM-180A	1			
10	SW-300722-10	ピコツク DM-180A	1			
11		ハウスイカバー	1			
12	0100-0520	ホルト	3			
13		ゼツエンツキキホシタンシ	1			
14		ゼツエンツキアツチャクタンシ	1			
15	MI-300009-1-16	カーボンブラシ(24V) DM-180A	2			
16	0701-0615	スプリングワツシヤ	4			
17	0100-0610	ホルト	4			
18	ZU00-6201ZZ	ホールヘアリング	1			
19	ZU00-608Z	マイクロヘアリング	1			
20		ハツキン	2			



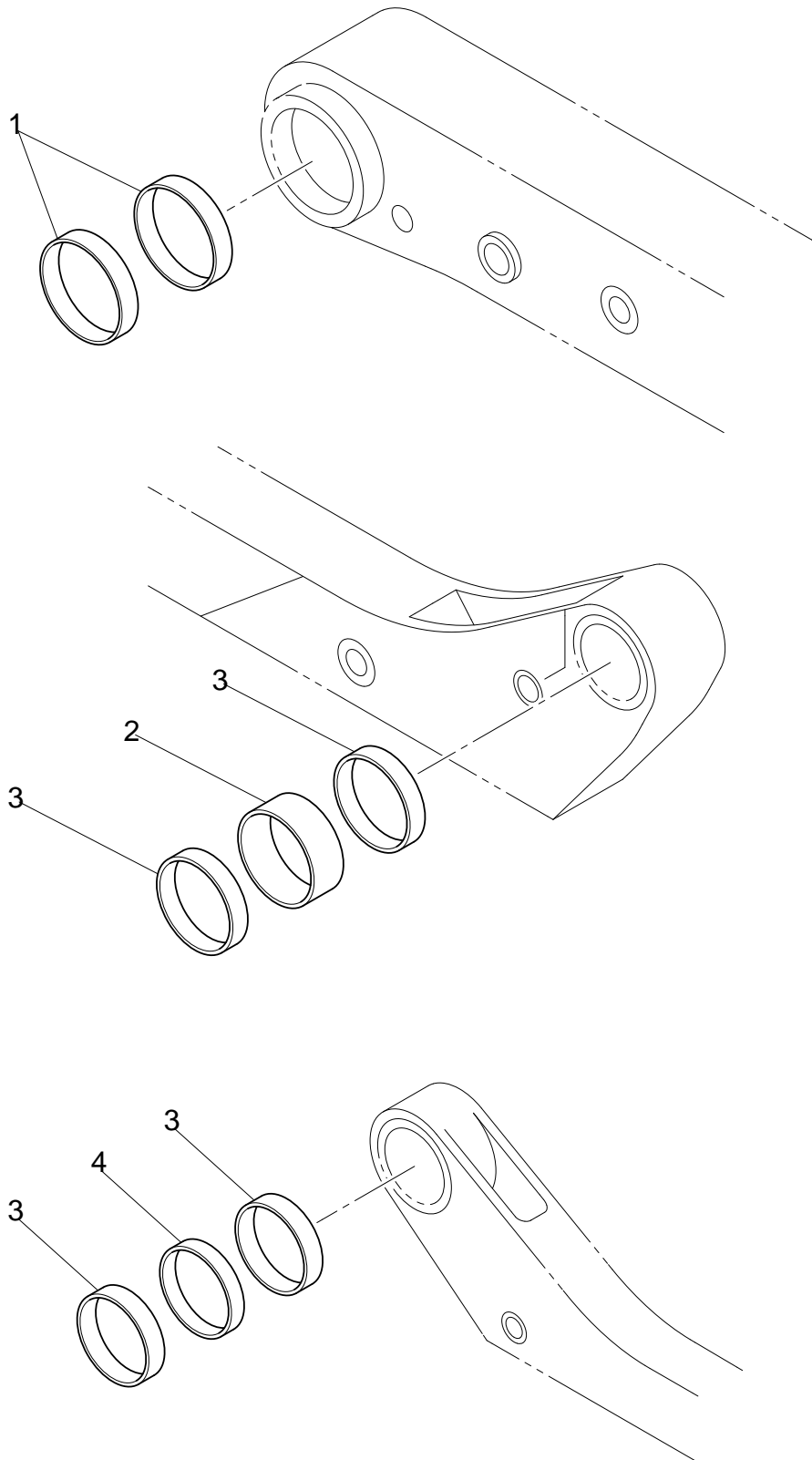
符号	部品番号	部品名称・サイズ	個数	キット 符号	実施時期 適用号機	備考
	FPB-M18910A	ユアツポンプコントロールASSY				
1	PX14-M0107A	ブラケット	1			
2	PX14-M0108A	ブラケット	1			
3	AK40-M0035A	ヨーク	1			
4	AL60-M0027	スプリング	1			
5	1310-0516	ピン	1			
6	1300-1210	スプリットピン	1			
7	0720-0510	ワッシャ	1			
8	PX51-M0042	ワイヤストツハ	1			
9	0991-0506	セットスクリユ(6カクアナ,トガリサキ) H	1			
10	JA43-A0002D	ストツハASSY(コントロールワイヤ)	1			ワイヤエンドカバー付で販売
11	JA41-A0066	ワイヤハーネスブーツ	1			
12	0130-0825	ホルト	2			
13	0500-0865	ナット	2			
14	0701-0820	スプリングワッシャ	2			
15	PX14-M0125	プレート	1		9703～	



符号	部品番号	部品名称・サイズ	個数	キット 符号	実施時期 適用号機	備考
	PE10-M8901B	ブームASSY				
1	PE11-M8901B	ビームASSY	1			品目番号37参照
1	PE11-M8901C	ビームASSY	1		981117~	品目番号37参照
2	PE12-M8901B	ガダイASSY	1			品目番号40参照
3	VE00-M0066D	キフクシリンダASSY	1			品目番号41参照
4	PE10-M8902A	レンケツピン	1			
5	PE19-M8915A	ピン A	1			
6	PE10-M8904A	ピン	1			
7	PE10-M8903	セットプレート	2			
8	PE19-M1532	ストツパ Y	1			
9	1300-10080	スプリットピン	2			
10	ZS50-A8100	グリースニツプル	4			
11	0171-1230	ホルト H P1.75	16			
12	0701-1230	スプリングワツシヤ	16			
13	PE19-M8933	ストツパ	1			



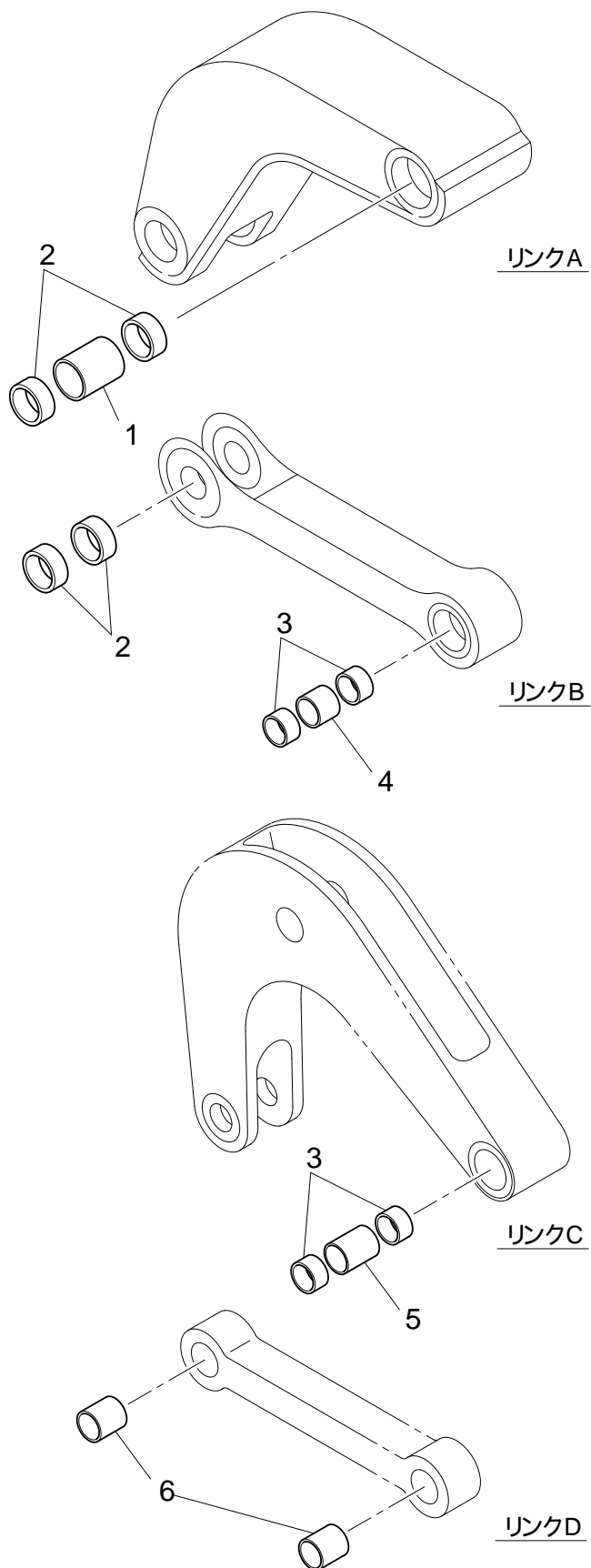
符号	部品番号	部品名称・サイズ	個数	キット 符号	実施時期 適用号機	備考
	PE11-M8901B	ビームASSY			981117~	
	PE11-M8901C	ビームASSY				
1	PE11-M8902C	NO1 ビーム	1			品目番号38参照
2	PE11-M8903B	NO2 ビーム	1			品目番号38参照
3	PE11-M8904B	NO3 ビーム	1			品目番号38参照
4	PE16-M8901B	リンク(A)	1			品目番号39参照
5	PE16-M8902A	リンク(B)	1			品目番号39参照
6	PE16-M8903B	リンク(C)	1			品目番号39参照
7	PE16-M8904A	リンク(D)	1			品目番号39参照
8	VE00-M0067D	1STクツセツシリンダ ASSY	1			品目番号42参照
9	VE00-M0068D	2NDクツセツシリンダ ASSY	1		品目番号43参照	
10	PE19-M8913A	レンケツピン A	1		981117~	
11	PE19-M8914	レンケツピン B	1			
12	PE19-M8915A	ピン A	1			
13	PE19-M8916	ピン B	1			
14	PE19-M8917A	ピン C	1			
15	PE19-M8918C	ピン D	1			
15	PE19-M8918D	ピン D	1			
16	PE19-M8919A	ピン E	1			
17	PE19-M8920B	ピン F	2			
18	PE19-M8921A	ピン G	1			
19	PE19-M8934	ピン H	1			
20	PE81-M8901B	ビームハイトロリックパイピング	1			品目番号53-1参照
21	PE17-M8901A	ブームコンクリートパイピング(ビーム)	1			品目番号51参照
21		ブームコンクリートパイピングターンポスト)	1			品目番号52参照
22	PE19-M8927	セットプレート	4			
23	PE19-M1533	ストツパ X	6			
24	PE19-M0029A	ストツパ B	1			
25	1300-10071	スプリットピン	3			
26	1300-10080	スプリットピン	5			
27	0171-1230	ホルト H P1.75	8			
28	0171-1225	ホルト H P1.75	10			
29	0701-1230	スプリングワツシヤ	16			
30	ZA23-0055200	ヘアリングナツト FU11	1			
31	ZS50-A8100	グリーンスニツフル	9			
32	PE19-M1532	ストツパ Y	2			



符号	部品番号	部品名称・サイズ	個数	キット 符号	実施時期 適用号機	備考
1	AU20-M0010A	NO1.NO2.NO3ヒーム フツシュ・スぺーサ フツシュ(CTM-55) 200X220X45L	2		9711~	
1	AU20-M0010B	フツシュ(CTM-55) 200X220X45L	2			
2	PE19-M8930	スぺーサ F	2			
3	AU20-M0011	フツシュ(CTM-55) 145X160X40L	4			
4	PE19-M8931	スぺーサ G	2			

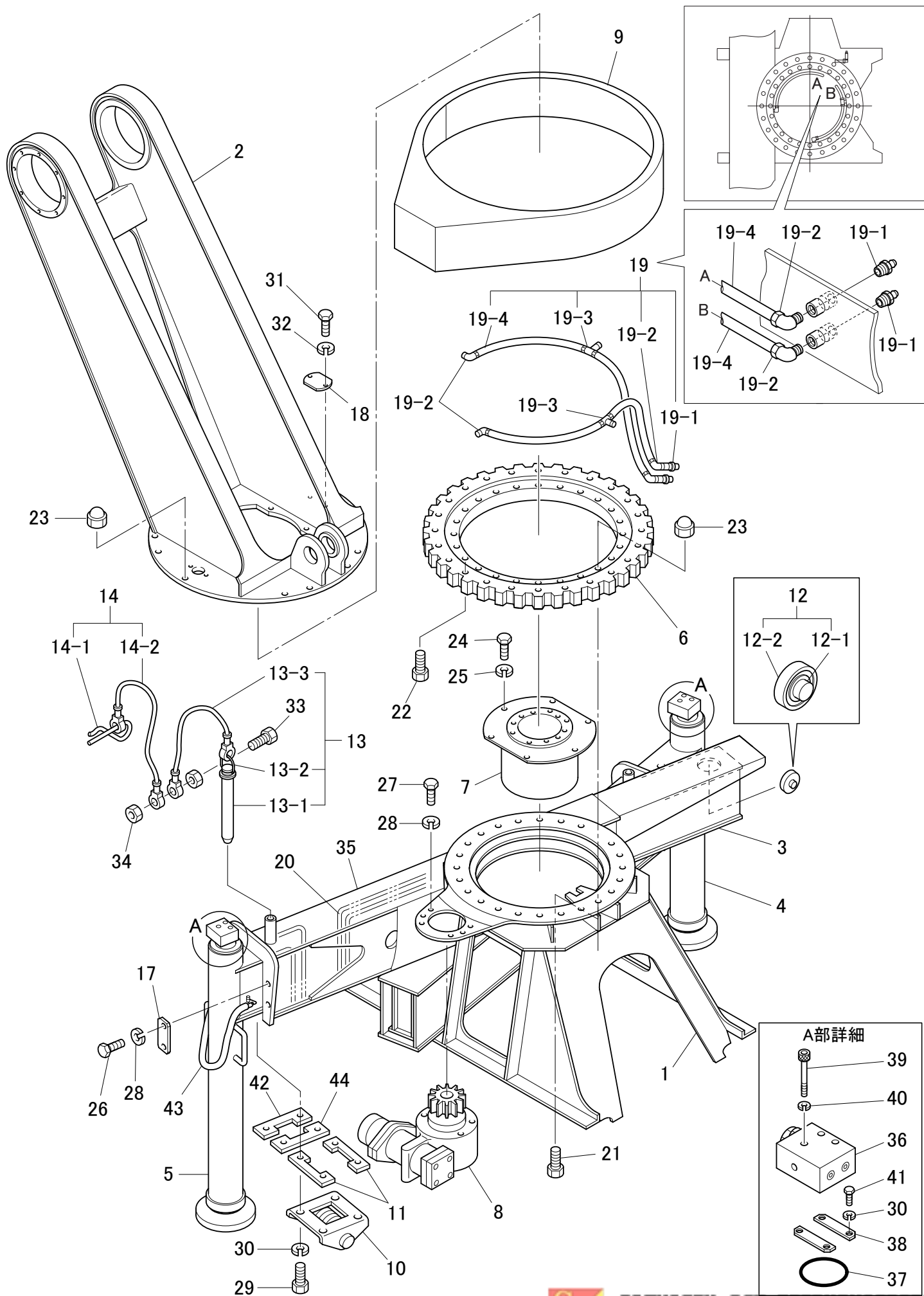


リンクA B C D (付属部品)



符号	部品番号	部品名称・サイズ	個数	キット 符号	実施時期 適用号機	備考
1	PE19-M8922B	リンク A.B.C.D. ブッシュ・スペーサ スペーサ(A)	1			
2	PE11-M8771	ブッシュ(CTM-55) 60X74X30L	4			
3	VE36-M0015	ブッシュ 50X60X30L	4			
4	PE19-M8923A	スペーサ(B)	1			
5	PE19-M8924A	スペーサ(C)	1			
6	AU20-M0009	ブッシュ(CTM-55) 40X50X60L	2			

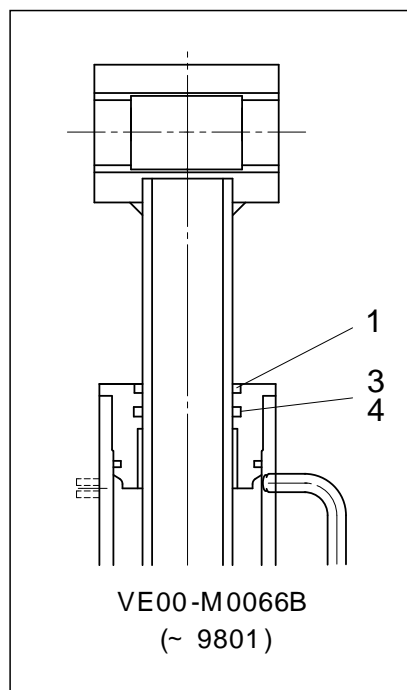
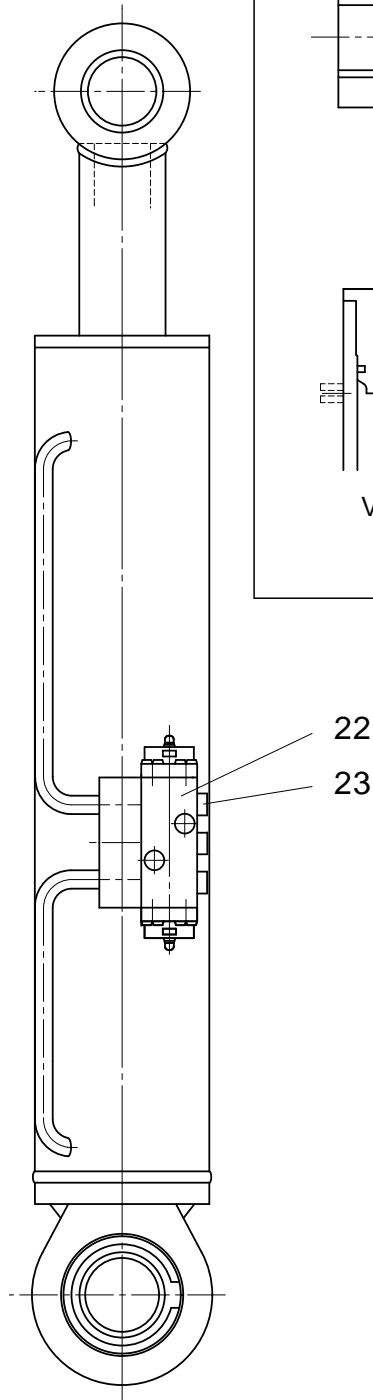
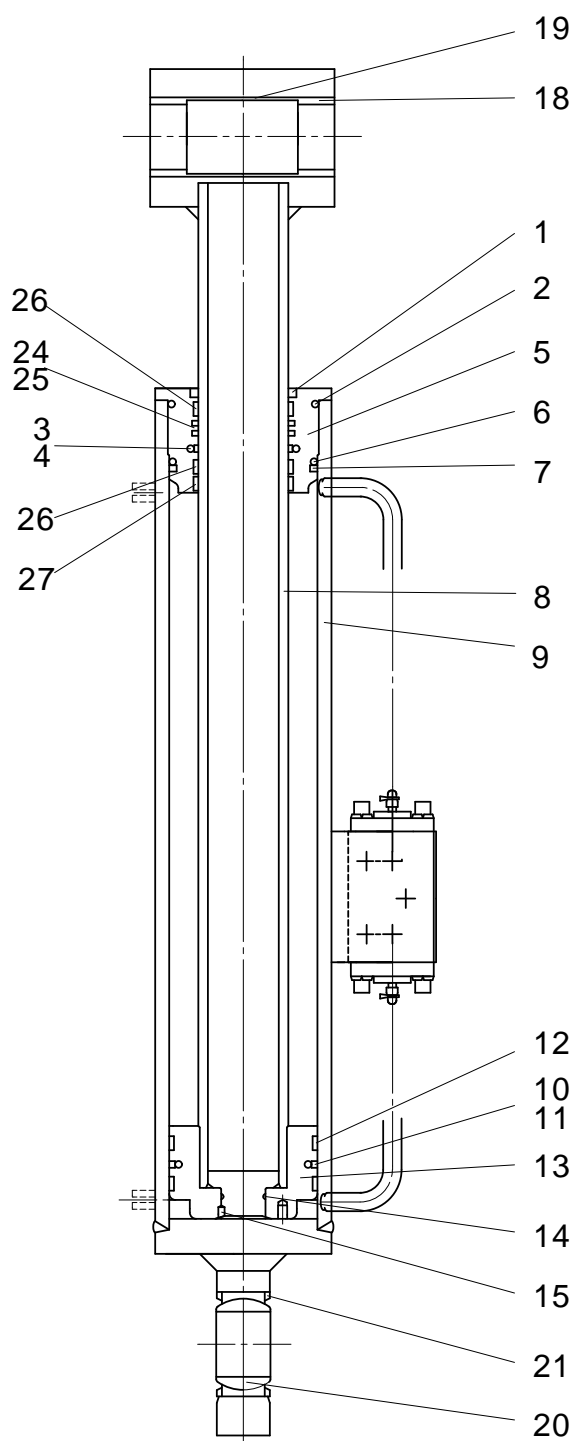
ガイドASSY



符号	部品番号	部品名称・サイズ	個数	キット 符号	実施時期 適用号機	備考
	PE12-M8901B	ガダイASSY				
1	PE12-M8902C	ガダイ	1			
2	PE13-M8901A	ターンテーブル	1			
3	PE14-M8903A	インナーーム RH	1	~9711		
3	PE14-M8920	インナーーム LH	1	9712~		
4	VE00-M0060C	ジヤツキシリンダASSY RH	1			品目45-1参照
5	VE00-M0063C	ジヤツキシリンダASSY LH	1			品目45-2参照
6	PE11-E8072	ヘアリング	1			
7	PE15-M8904A	ジクナイキユウASSY	1			品目46参照
8	VB00-M0016D	ウームゲンソクキASSY PH11-50	1	~9312		品目47-1参照
8	VB00-M0047	ゲンソクキASSY	1	9401~		品目47-2参照
8	VB00-M0047B	ゲンソクキASSY	1	9904~		品目47-2参照
8	VB00-M0047C	ゲンソクキASSY	1	9912~		品目47-2参照
9	PE18-M8901A	キヤカハ-ASSY	1			品目49参照
9	PE18-M8901B	キヤカハ-ASSY	1	9903~		品目49参照
10	PE14-M1043	ローラASSY	2			品目50参照
11	PE14-M8731	スペーサ	4	~9611		
11	PE14-M8741	シム	4	9612~		
12	PE14-M8921	ローラ	2	~9310		符号12-1~12-2参照
12-1	PE14-M8922	シャフト	2	~9310		
12-2	ZU00-6306ZZ	ヘアリング	2	~9310		
12	PE14-E8013A	ローラ	2	9311~		符号12-1~12-2参照
12-1	PE14-E8013A-1	シャフト	2	9311~		
12-2	ZU00-6306ZZ	ヘアリング	2	9311~		
13	PE14-M8734	ピンASSY	2			符号13-1~13-3参照
13-1	PE14-M8744	ピン	2			
13-2	PE14-E8044	リング	2			
13-3	PE14-E0023	ワイヤ 500L	2			
14	PE14-M8733	ストツフピン	2			左右2箇所所有 符号-1,-2
14-1	PE14-M8738	スプリングピン	2			
14-2	PE14-E0024	ワイヤ 200L	2			
17	PE14-M8714A	プレート	4			
18	PE13-E8002	カバー	2			
19	PE88-E8001	キユウユハイカンヨウリヨウ	1			
19-1	ZS50-A8100	グリスニツフル PT1/8	2			
19-2	L2N-1/4-PT1/8	チューブフイツテイング(Lガタ)	4			
19-3	T2N-1/4-PT1/8	コネクタ	2			
19-4	N2-2-1/4	シンプレツクスチューブ	1			
20	PE81-M8902A	ガダイハイトロツクハ-ピング	1			品目54参照
21	AA00-E0011B	ホルト H M18X108L	23			
22	AA00-E0013A	ホルト H M18X98L	17			
23	0621-1816	ロツクナツト(U) H	40			

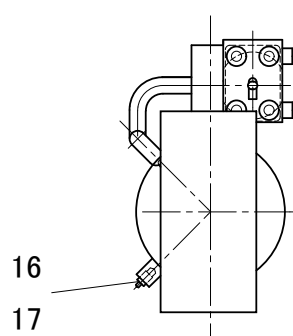
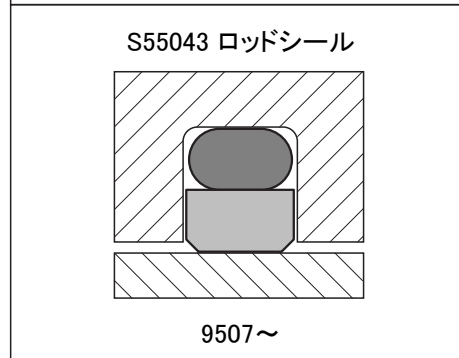
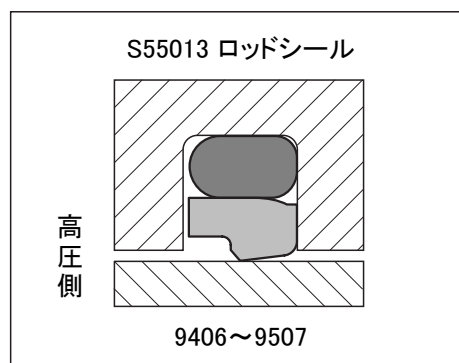
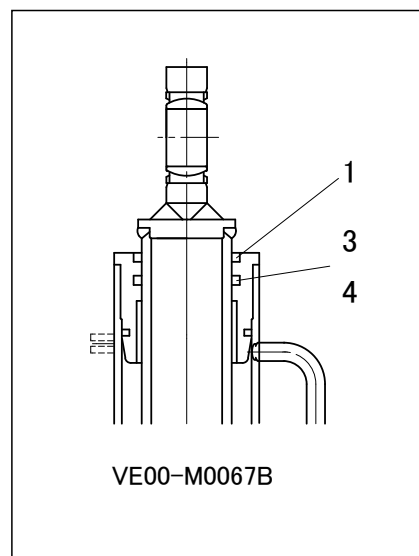
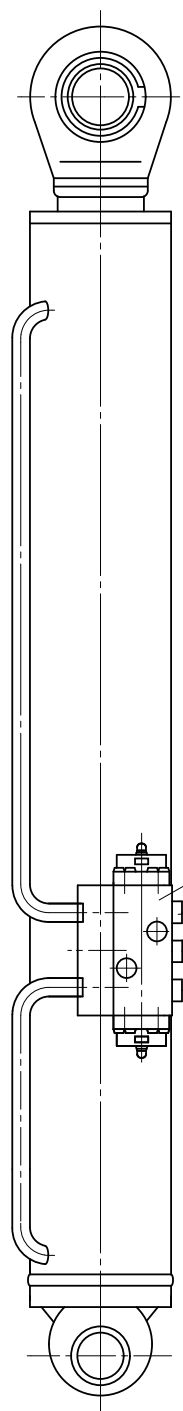
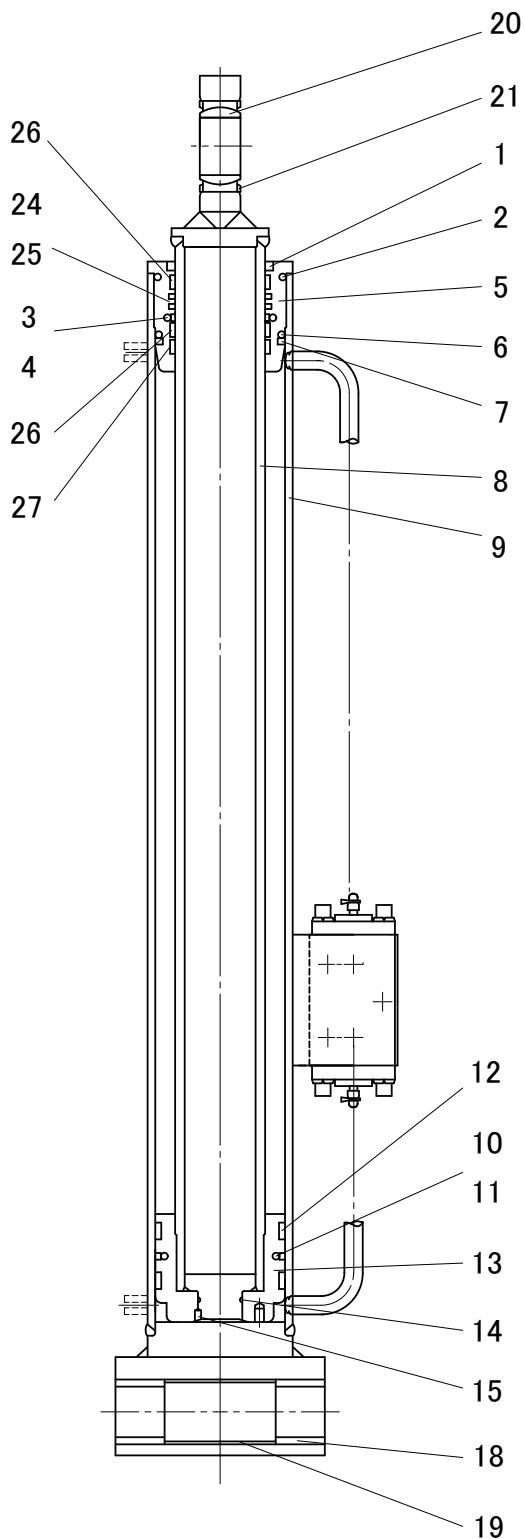
符号	部品番号	部品名称・サイズ	個数	キット 符号	実施時期 適用号機	備考
24	0130-1625	ボルト	4			
25	0701-1640	スプリングワッシャ	4			
26	0131-1225	ボルト H	8			
27	0131-1230	ボルト H	6			
28	0701-1230	スプリングワッシャ	14			
29	0130-1016	ボルト	8			
30	0701-1025	スプリングワッシャ	16			
31	0130-0816	ボルト(M80X30)	4			
32	0701-0820	スプリングワッシャ	4			
33	0100-0830	ボルト(M8X30)	2			
34	0500-0865	ナット	4			
35	PE14-M8920	インナーーム LH	1		~9711	
35	PE14-M8903A	インナーーム RH	1		9712~	
36	VH00-M0017A	カウンタバランスバルブASSY PT	2			製作不可 VH00-M0017Bで対応
37	2001-1060	Oリング 1AG60	2			
38	PE14-M5207	キープレート	4			
39	0131-0855	ボルト H M8X55	6			
40	AA30-M0005	スプリングワッシャ	6			
41	0131-1025	ボルト H	8			
42	PE14-M8739	シム	4			
43	AS20-M0004A	チェーンリツケヨウリヨウ	1			
44	PE14-M8740	シム	4			

起伏シリンダ ASSY



符号	部品番号	部品名称・サイズ	個数	キット 符号	実施時期 適用号機	備考
0	VE00-M0066B	キフクシリンダASSY	1			
0	VE00-M0066D	キフクシリンダASSY	1		9802～	
1	84VP-115-R	ダストシール	1			
2	2002-1140	Oリング 1BG140	1			
3	ISI 85100 9	Uハツキン FU0984K0	1	○		
3	S55043-0850-46N	ロッドハツキン	1		9802～	Oリング付き 符号4
4	ZS96-11085	ハツクアツプリング B/C	1			
4	AS568-341-70	Oリング HS70°	1		9802～	
5	3M-1213B	ロッドカバー	1			
5	3M-13162	ロッドカバー	1		9802～	
6	2002-0130	Oリング 1BP130	1			
7	ZS95-11130	ハツクアツプリング P130 B/C	1			
8	3M-12532A	ロッド	1			
9	2M-11763A	シリンダチューブ	1			
10	OUI-140	ハツキン	2			
10	PG4401400-T46N	ピストンシール	1		9802～	Oリング付き 符号11
11	BRT2-125140 3-31BF	ハツクアツプリング B/C GN4481V0	2			
11	AS568-427	Oリング	1		9802～	
12	WR140	ウエアリング	1			
12	WRT14013414	ウエアリング 913-022-4004	2		9802～	
13	3M-12140	ピストン	1			
13	3M-12780	ピストン	1		9802～	
14	2002-1040	Oリング 1BG40	1			
15	907-100-0000	ロツカクアナツキメネジ	1			
16	1502-0635	スチールホール(1/4) 6.35M/M	2			
17	4M-11106	エヤーヌキ	2			
18	VE36-M0014	ブツシユ(フアイバ) 60X74X40L	2			
19	PE10-M8706	スパーサ	1			
20	SA4-60B	スヘリカルブツシユ	1			
21	4M-12575	カラー	2			
22	VH00-M0072A	ダブルハイドロツチエツクバルブASSY	1			
22	VH00-M0072C	ダブルハイドロツチエツクバルブASSY	1		9802～	
22	VH00-M0125	ダブルハイドロツチエツクバルブASSY	1		0105～	
23	0301-1075	ホルト(6カクアナ) H	3			
24	ISI 85100 9	Uハツキン FU0984K0	1	○	9802～	
25	BRT2- 85100 3-19YF	ハツクアツプリング B/C GN4687V0	1		9802～	
26	BB50704-0850C-TLGR	ウエアリング	2		9802～	
27	S-55809-0850-47A	スライドリング	1		9802～	

No.1屈折シリンダASSY

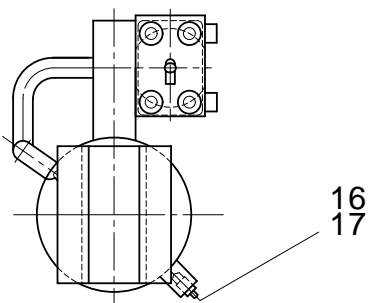
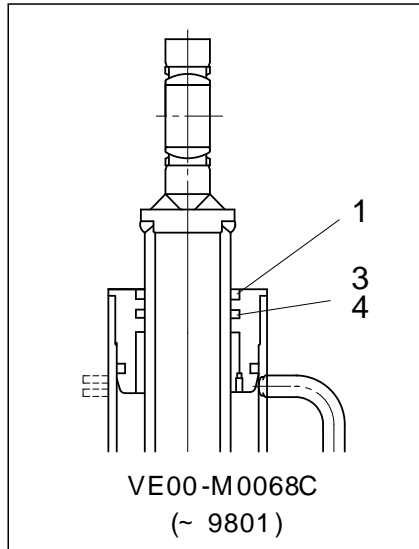
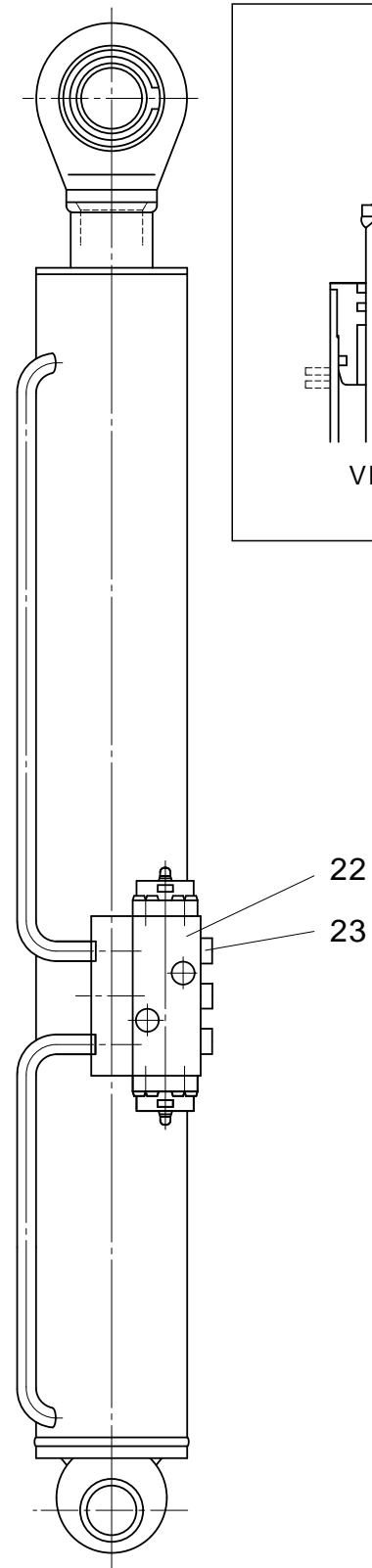
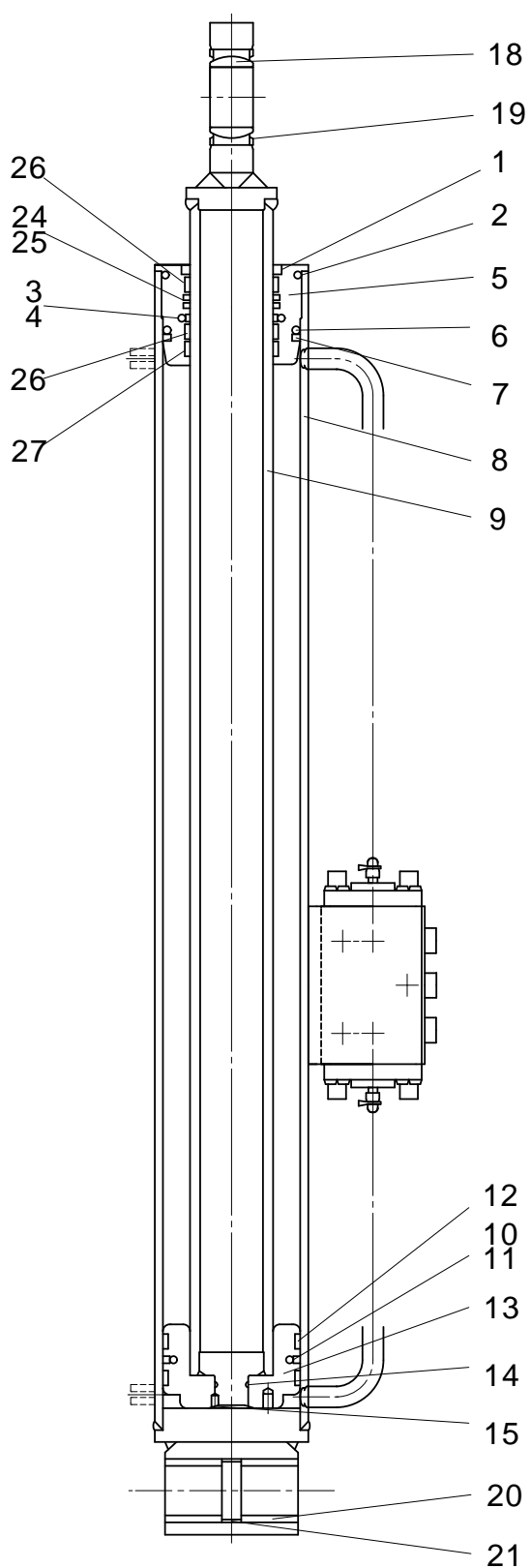


符号	部品番号	部品名称・サイズ	個数	キット 符号	実施時期 適用号機	備考
0	VE00-M0067B	ダイ1クツセツシリンダASSY	1			
0	VE00-M0067C	ダイ1クツセツシリンダASSY	1		9406～	
0	VE00-M0067D	ダイ1クツセツシリンダASSY	1		9507～	
1	84BVP-115-R	ダストシール FD3828M0	1			
2	2002-1120	リング 1BG120	1	○		
3	ISI 85100 9	Uハツキン FU0984K0	1	○		
3	RS1300850-T46N	ロッドハツキン	1		9406～	リング付き 符号4
3	RG43N0850-T46N	ロッドシール(グライドリング,ノッチ)	1		9507～	リング付き 符号4
4	GN4687V0	ハツクアツプリング B/C GN4687V0	1			
4	AS568-341-70	リング HS70°	1		9406～	3 ロッドハツキンに含む
4	ARP341-NBR70	リング HS70°	1		9507～	4 ロッドシールに含む
5	3M-12141	ロッドカバー	1			
5	3M-12784	ロッドカバー	1		9406～	
5	3M-13163	ロッドカバー	1		9507～	
6	2002-0110	リング 1BP110	1			
7	ZS95-11110	ハツクアツプリング P110 B/C	1			
8	3M-12534	ロッド	1			
9	2M-11764	シリンダチューブ	1			
10	OUI12010510	Uハツキン FU1213-Z01X8	2			
10	PG4401200-T46N	ピストンシール(グライドリング)	2		9406～	リング付き 符号11
11	BRT2-105120 3. 2	ハツクアツプリング B/C	2			
11	AS568-345	リング	2		9406～	
12	WR12011430	ウエアリング GW0059P1	1			
12	WRT12011414	ウエアリング 913-022-1204	2		9406～	
13	3M-12143	ピストン	1			
13	3M-12781	ピストン (VE00-M0067D)	1		9406～	
14	2002-1040	リング 1BG40	1			
15	907-100-0608	ロツカクアナツキメネジ	1			SCM435
16	1502-0635	スチールボール(1/4) 6.35M/M	2			
17	4M-11106	エアヌキフラグ H-015	2			
18	PE11-M3524	ブツシユ(CTM-55) 50X60X44L	2			
19	PE19-M8929	スペーサ(E)	1			
20	SA1-60B	スヘリカルブツシユ	1			
21	4M-12576	カラー	2			
22	VH00-M0073	ダブルハイドロチエツクバルブASSY	1			3M-12673
22	VH00-M0072A	ダブルハイドロチエツクバルブASSY	1		9406～	
22	VH00-M0072C	ダブルハイドロチエツクバルブASSY	1		9609～	ポートPT→PF
22	VH00-M0125	ダブルハイドロチエツクバルブASSY	1		0105～	
23	0301-1075	ホルト(6カクアナ) H	3			
24	ISI 85100 9	Uハツキン FU0984K0	1	○	9507～	
25	BRT3- 85100 3-19YF	ハツクアツプリング E/L GN6484V0	1		9507～	
26	BB50704-0850C-TLGR	ウエアリング(ルイテツクス) ロッドヨウ	2		9507～	

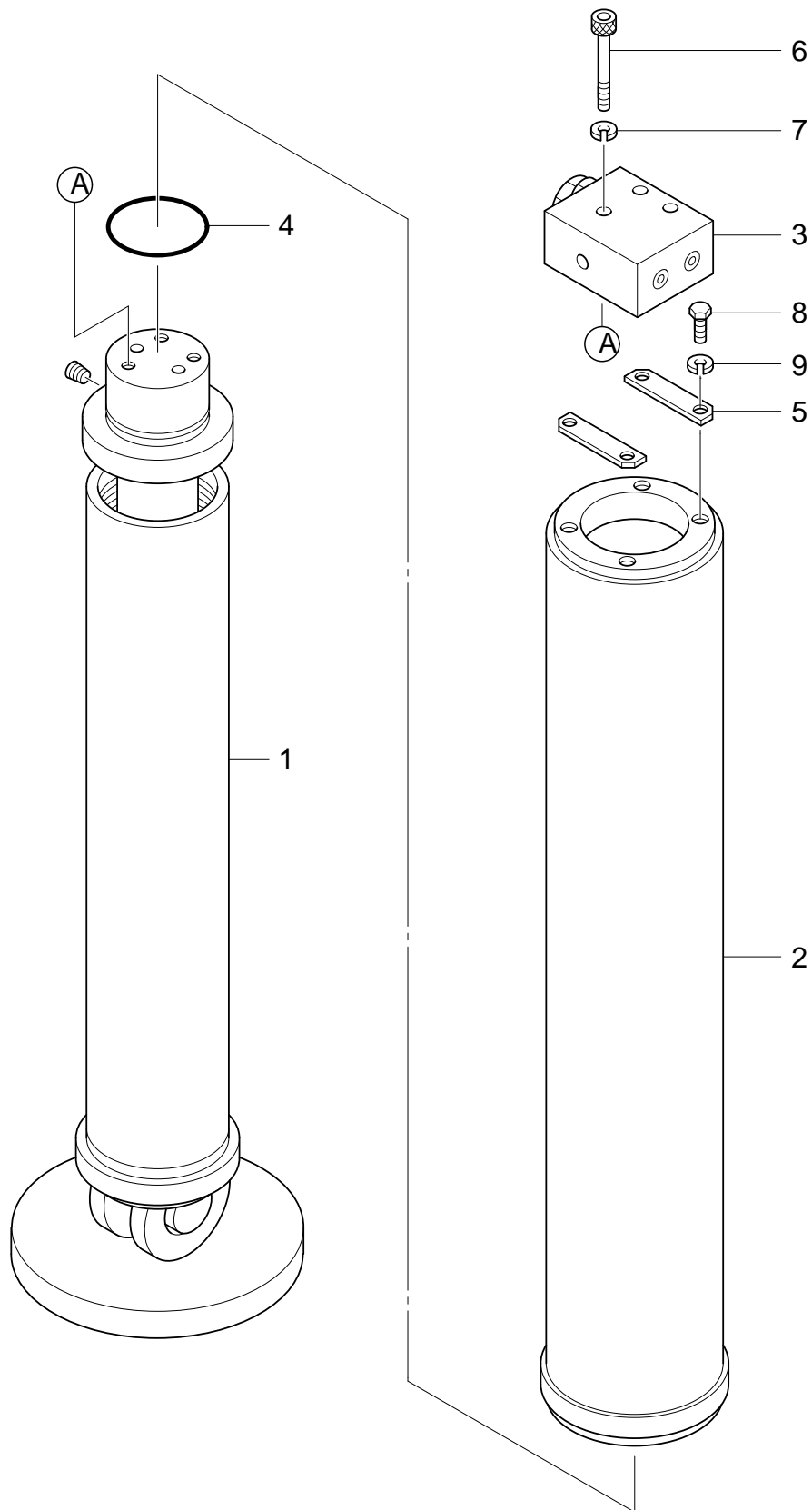
符号	部品番号	部品名称・サイズ	個数	キット 符号	実施時期 適用号機	備考
27	S55809-0850-47A	ウェアリング(スライドリング) ロットヨウ	1		9507～	



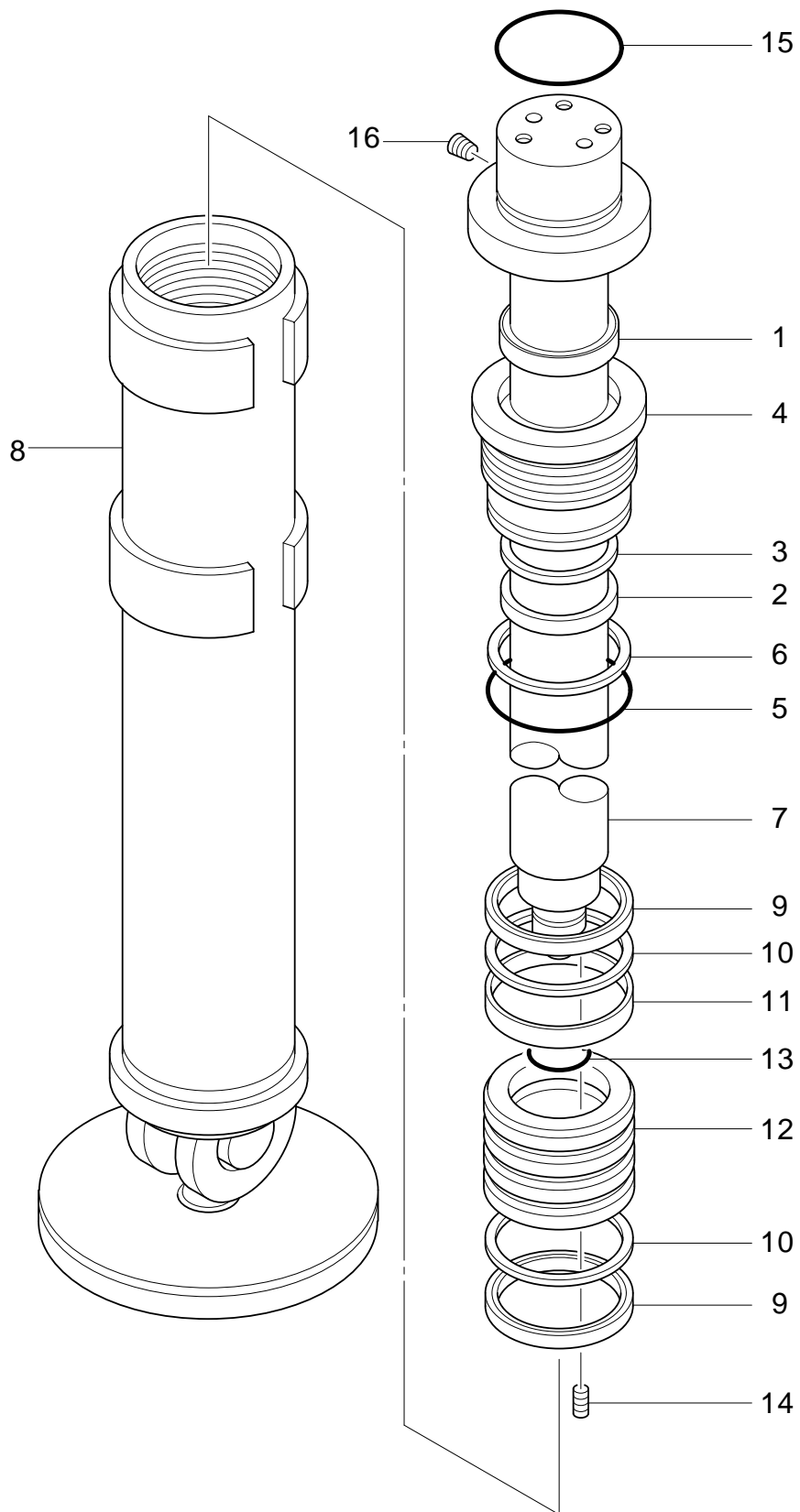
No 2 屈折シリンダ ASSY



符号	部品番号	部品名称・サイズ	個数	キット 符号	実施時期 適用号機	備考
0	VE00-M0068C	ダイ2クツセツシリンダASSY	1			
0	VE00-M0068D	ダイ2クツセツシリンダASSY	1		9802～	
1	FD3381-G0	ダストシール	1			
2	2002-1100	Oリング 1BG100	1			
3	ISI 65 75 6	Uハツキン FU0809K0	1	○		
3	S55043-0650-46N	ロツドハツキン	1		9802～	Oリング付き 符号4
4	GN4816V0	ハツクアツプリング	1			
4	AS568-335-70	Oリング HS90°	1		9802～	
5	3M-12144	ロツドカバー	1			
5	3M-13164	ロツドカバー	1		9802～	
6	2002-0090	Oリング 1BP90	1			
7	ZS95-11090	ハツクアツプリング P90 B/C	1			
8	3M-12535	ピストンロツド(2RDクツセツ)	1			
9	2M-11765A	シリンダチューブ	1			
10	S55044-1000-46N	ピストンシール(グライドリング)	1			Oリング付き 符号11
11	AS568-339	Oリング	1			
12	WR-100	ウエアリング	2			
12	WRT100 9414	ウエアリング 913-022-1004	2		9802～	
13	3M-12146	ピストン	1			
13	3M-12782	ピストン	1		9802～	
14	2002-0021	Oリング 1BP21	1	○		
15	907-100-0608	ロツカクアナツキメネジ	1			
16	1502-0635	スチールボール(1/4) 6.35M/M	2			
17	4M-11106	エアヌキ	2			
18	SA1-50B	スヘリカルブツシュ	1			
19	4M-12577	カラー	2			
20	PE11-M3522	ブツシュ(ファイバ) 40X50X44L	2			
21	PE19-M8925A	スペーサ	1			
22	VH00-M0074A	WハイロツチエツクハルフASSY	1			
22	VH00-M0074C	ダブルハイロツチエツクハルフASSY	1			
22	VH00-M0126	ダブルハイロツチエツクハルフASSY	1		0105～	
23	0301-1075	ホルト(6カクアナ) H	3			
24	ISI 65 75 6	Uハツキン FU0809K0	1		9802～	
25	BRT2- 65 75 3-19YF	ハツクアツプリング B/C GN4816V0	1		9802～	
26	BB50704-0650C-TLGR	ウエアリング	1		9802～	
27	S-55809-0650-47A	ウエアリング(スライドリング) ロツドヨウ	1			○印単品販売

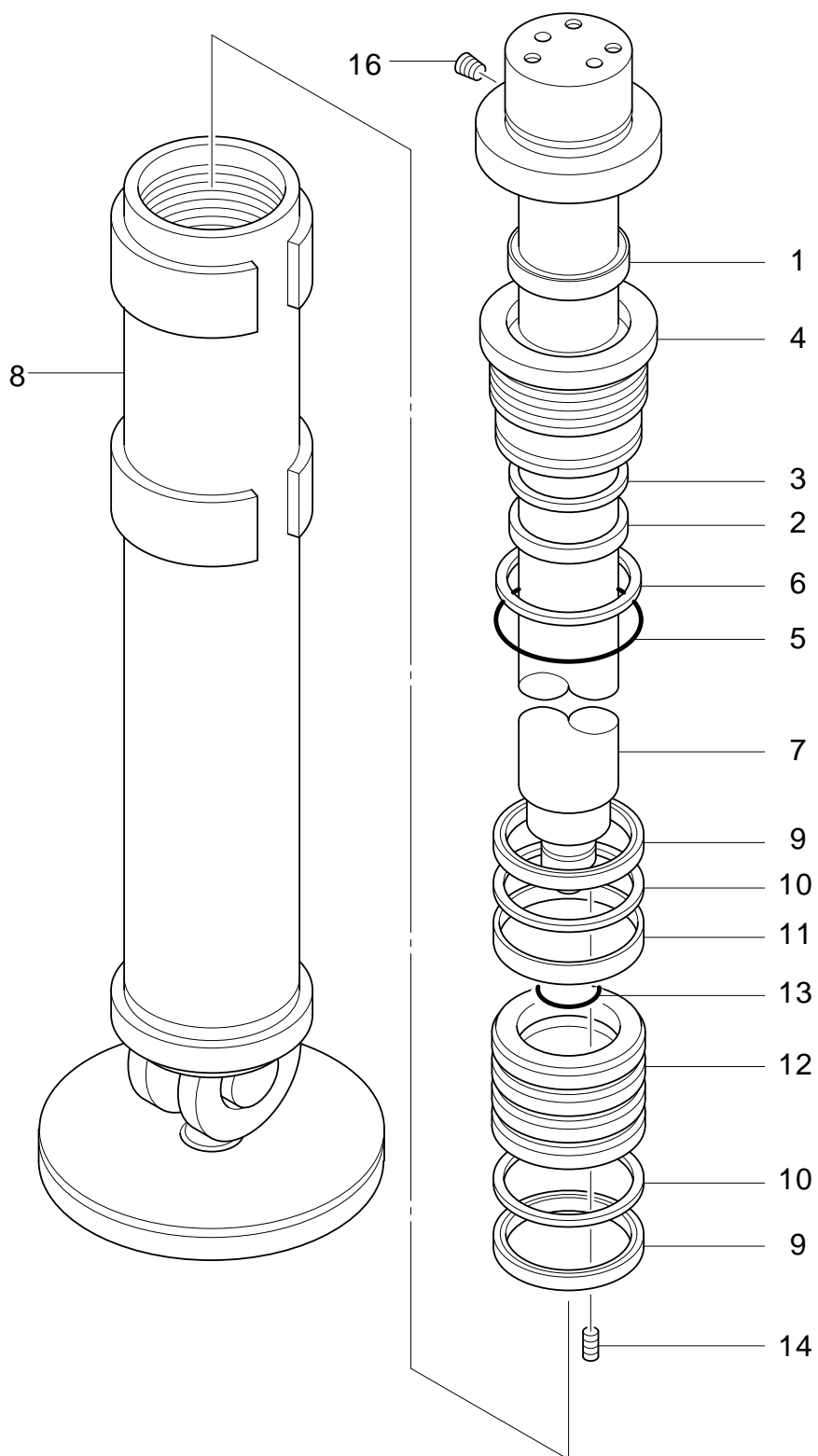


符号	部品番号	部品名称・サイズ	個数	キット 符号	実施時期 適用号機	備考
0	PE14-M8712A	フロントジャッキASSY	1			
0	PE14-M8712B	フロントジャッキASSY	1		9610～	
1	VE00-M0063A	ジャッキシリンダASSY LH	1			品目番号45-2参照
2	PE14-M5206	アウトパイプ	1			
2	PE14-M8715A	アウトパイプ	1		9610～	
3	VH00-M0017A	カウンタバランスバルブASSY PT	1			製作不可 VH00-M0017Bで対応
4	2001-1060	リング 1AG60	1			
5	PE14-M5207A	キープレート	2			
6	0301-0855	ホルト(6カクアナツキ)	3			
7	AA30-M0005	ワツシヤ	3			
8	0131-1020	ホルト H	4			
9	0701-1025	スプリングワツシヤ	4			



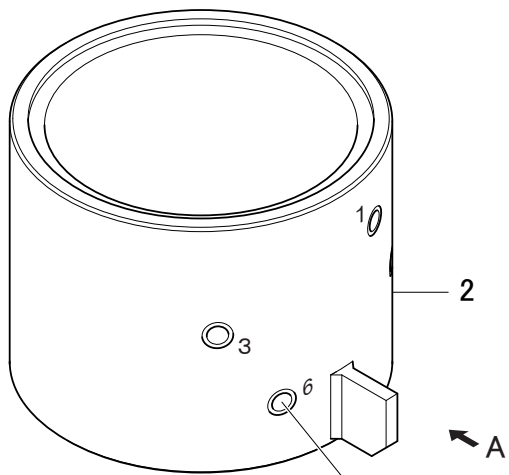
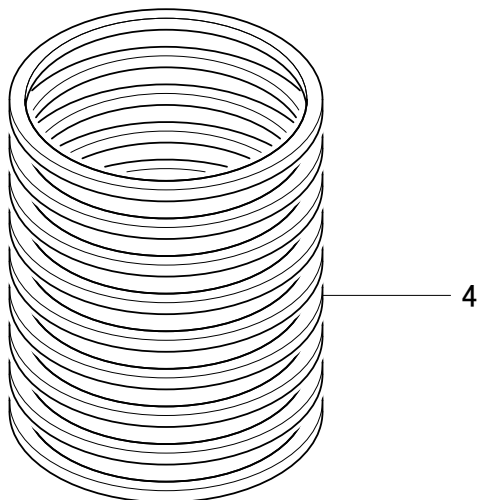
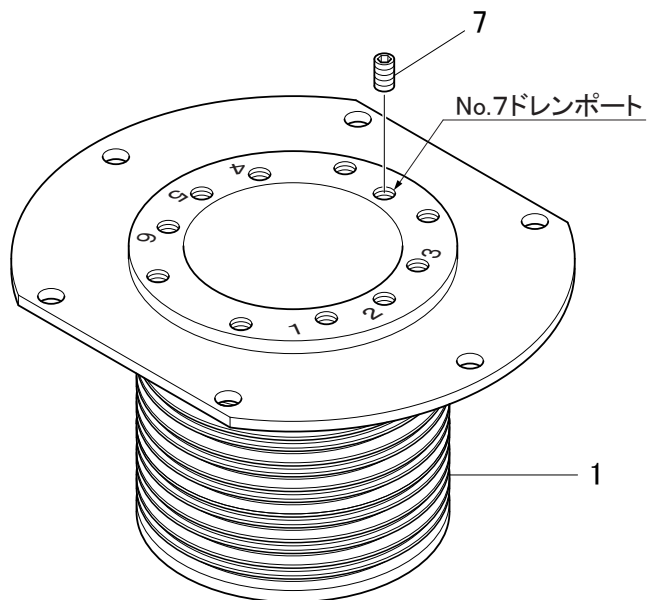
符号	部品番号	部品名称・サイズ	個数	キット 符号	実施時期 適用号機	備考
0	VE00-M0060C	ジヤツキシリンダ ASSY RH	1			2M-11684
1	FD303310	ダストシール	1			
2	ISI 55 65 6	Uハツキン FU0694K0	1	○		
3	GN4810FO	ハツクアツプリング	1			
4	3M-11883	ロッドカバー(ジヤツキ)	1			
5	2002-1070	Oリング 1BG70	1	○		
6	ZS95-00070	ハツクアツプリング G70 E/L	1	○		
7	2M-11129	ロッド(2M-11684)	1			
8	2M-11058	シリンダチューブ(2M-11684)	1			
9	OSI 75 65 6	Uハツキン FU0897L0	2	○		
10	GN4816FO	ハツクアツプリング	2			
11	WR 75 7020	ウエアリング GW0021P1	1	○		
12	3M-11882	ピストン	1			
13	2002-0021	Oリング 1BP21	1	○		
14	0891-0608	セットスクリユ(6カクアナ,クホミサキ) H	1			
15	2002-1060	Oリング 1BG60	1	○		
16	ZS62-0180705	プラグ SPA01-000J	1			

○印単品販売

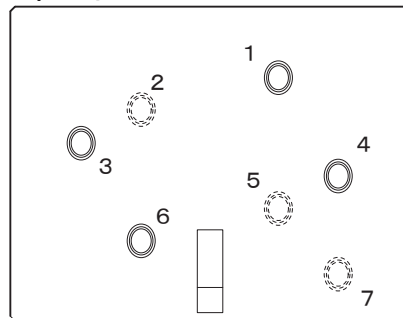


符号	部品番号	部品名称・サイズ	個数	キット 符号	実施時期 適用号機	備考
0	VE00-M0063A	ジヤツキシリンダ ASSY LH	1			2M-11685
1	FD303310	ダストシール	1			
2	ISI 55 65 6	Uハツキン FU0694K0	1	○		
3	GN4810FO	ハツクアツプリング	1			
4	3M-11883	ロッドカバー(ジヤツキ)	1			
5	2002-1070	Oリング 1BG70	1	○		
6	ZS95-00070	ハツクアツプリング G70 E/L	1	○		
7	2M-11286	ロッド(2M-11685)	1			
8	2M-11056	シリンダチューブ(2M-11685)	1			
9	OSI 75 65 6	Uハツキン FU0897L0	2	○		
10	GN4816FO	ハツクアツプリング	2			
11	WR 75 7020	ウエアリング GW0021P1	1	○		
12	3M-11882	ピストン	1			
13	2002-0021	Oリング 1BP21	1	○		
14	0891-0608	セットスクリユ(6カクアナ,クホミサキ) H	1			
16	ZS62-0180705	プラグ SPA01-000J	1			○印単品販売

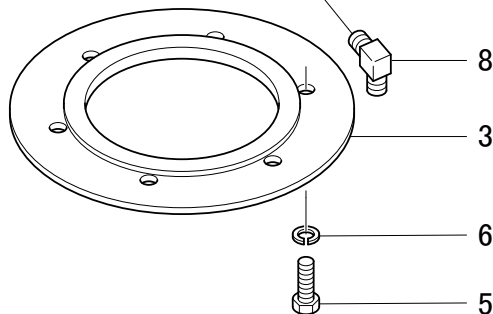
軸内給油ASSY



ポートNo.

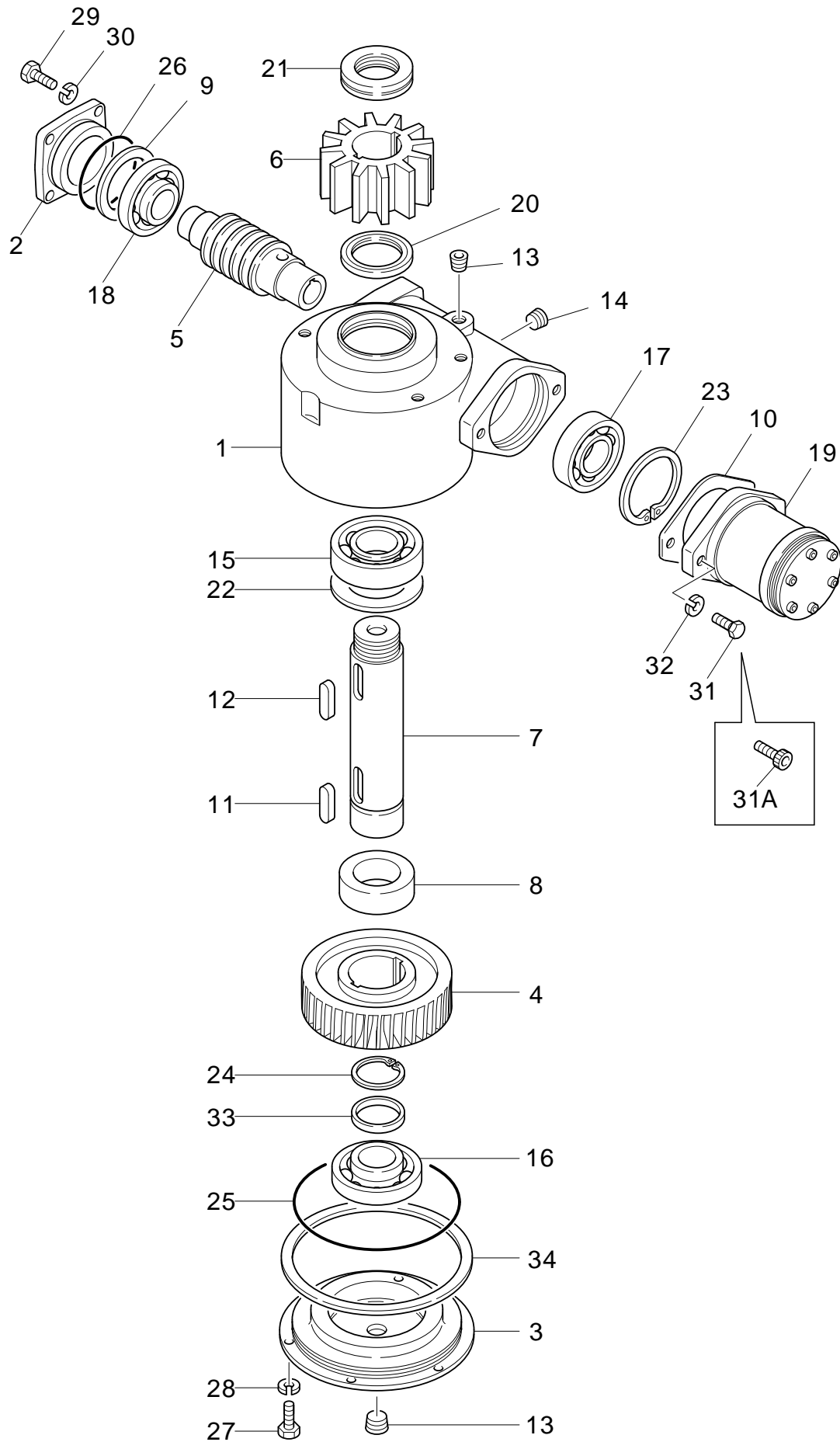


A矢視

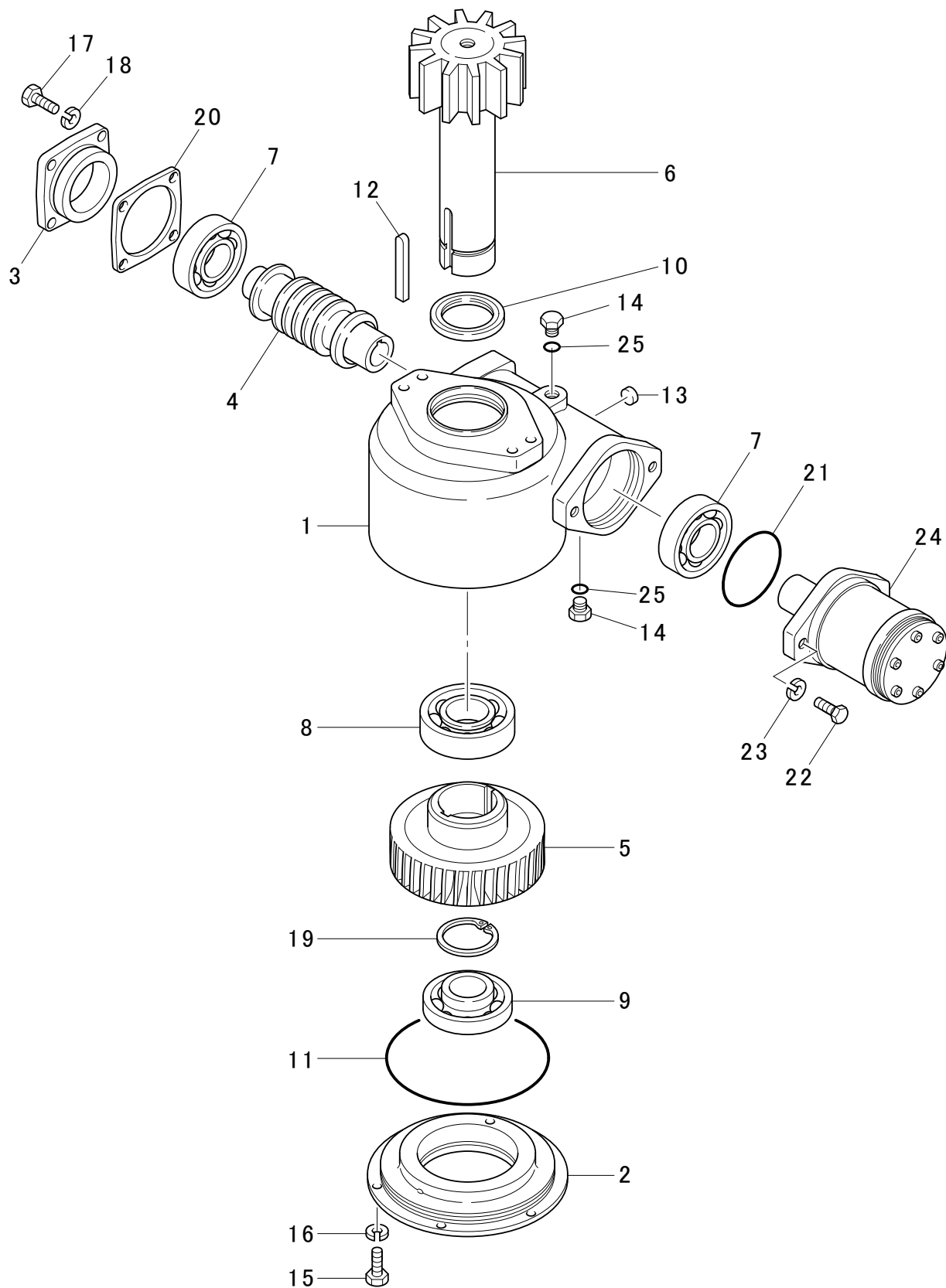


符号	部品番号	部品名称・サイズ	個数	キット 符号	実施時期 適用号機	備考
0	PE15-M8904A	ジクナイキユウASSY	1			
1	PE15-M8905	インパイフ	1			
2	PE15-M8906	アウトパイフ	1			
3	PE15-M8907	ストツハ	1			
4	PE15-M8908	スリツハシーラ 200X180X9T APL200	9			
5	0130-1025	ホルト	6			
6	0701-1025	スプリングワツシヤ	6			
7	ZS62-0381008	プラグ SPA03-000J	1			
8	TR-34-A-9X6	ホースアダプタ 90° イケイ	7			

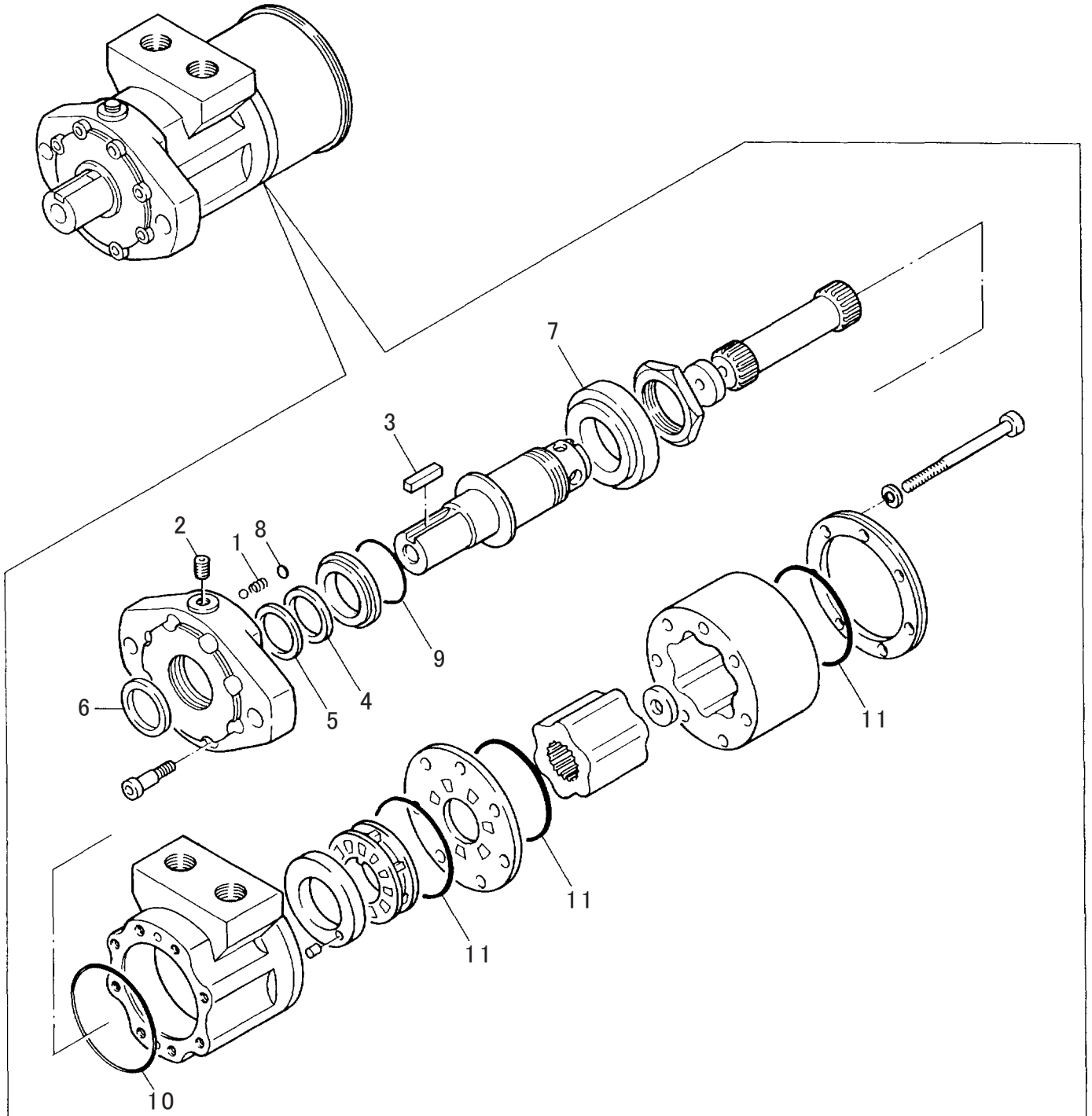




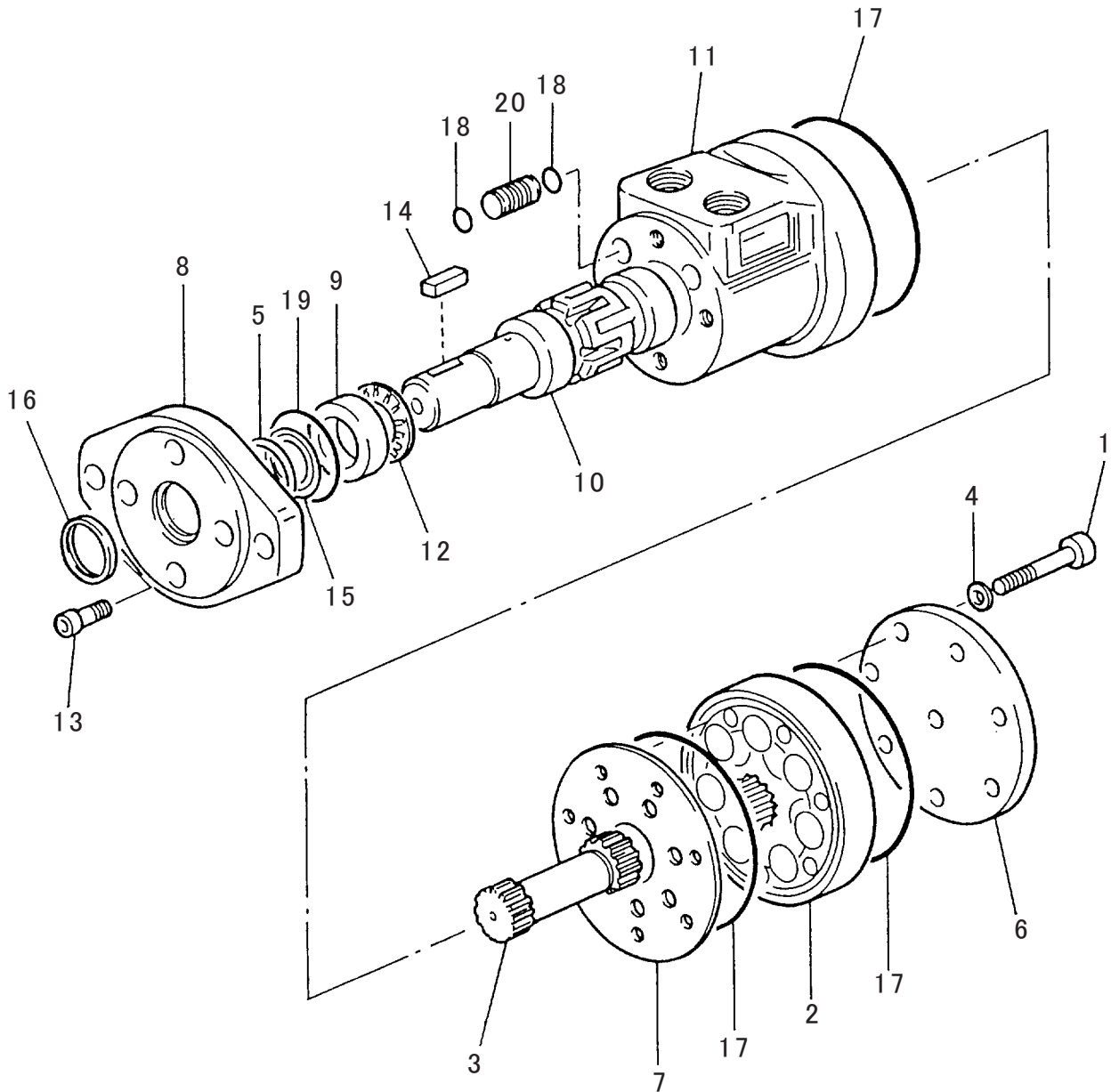
符号	部品番号	部品名称・サイズ	個数	キット 符号	実施時期 適用号機	備考
	VB00-M0016D	ウオームゲンソクキASSY			~9312	対応不可
1	VB11-M0010B	ゲンソクキケーシング	1			
2	VB21-E0010A	キャツプ	1			
3	VB22-M0002A	ホトムキャツプ	1			
4	VB31-M0048A	ウオームホイール	1			VB31-0048Aを修正
5	VB31-M0025	ウオームシャフト	1			
6	VB31-M0024A	ピニオンギヤ(8M12T)	1			
7	VB33-M0015C	シャフト(シン)	1			
8	VB51-M0024B	スペーサ(D63.5X19.2T)	1			
9	VB61-E0014	シム 79X64X0.05T	1			選択
9	VB61-E0015	シム 79X64X0.1T	1			選択
9	VB61-E0016	シム(T0.2)	1			選択
9	VB61-E0017	シム 79X64X0.5T	1			選択
10	VB61-M0030	ハツキン	1			
11	ZJ41-12040	キー(リヨウマル) 12X8X40L	2			
12	ZJ41-12045	キー(リヨウマル) 12X8X45L	2			
13	ZS62-0121210	プラグ SPA04-000J	2			
14	ZS62-0381008	プラグ SPA03-000J	1			
15	ZU01-33210	ヘアリング	1			
16	ZU01-32210U	ヘアリング	1			
17	ZU01-4T32208	ヘアリング	1			
18	ZU01-4T30307D	ヘアリング	1			
19	PB89-M3512	オブマークモータ ORB-H-070-2PC	1			品目番号48-1参照
20	TC 50 68 9	オイルシール(NBR) AE2847A0	1			
21	HLB-09	ハードロックナット(HLB-09)	1			
22	33210AV	ニロスリング 87.5X50X8	1			
23	1555-8025	スナツプリング H-80	1			
24	1565-5020	スナツプリング S-50	1			
25	2001-1150	オリング 1AG150	1			
26	2001-1075	オリング 1AG75	1			
27	0131-0820	ホルト H	6			
28	0701-0820	スプリングワツシヤ	6			
29	0171-1025	ホルト H	4			
30	0701-1025	スプリングワツシヤ	4			
31	0171-1230	ホルト H P1.75	2			
31A	0311-1230	ホルト(6カクアナ) H P1.75	2		8902~	
32	0701-1230	スプリングワツシヤ	2			
33	VB51-M0026	スペーサ(D63.5XT6)	1			
34	VB61-M0041	シム 190X161X0.1T	1			選択
34	VB61-M0042	シム 190X161X0.2T	1			選択



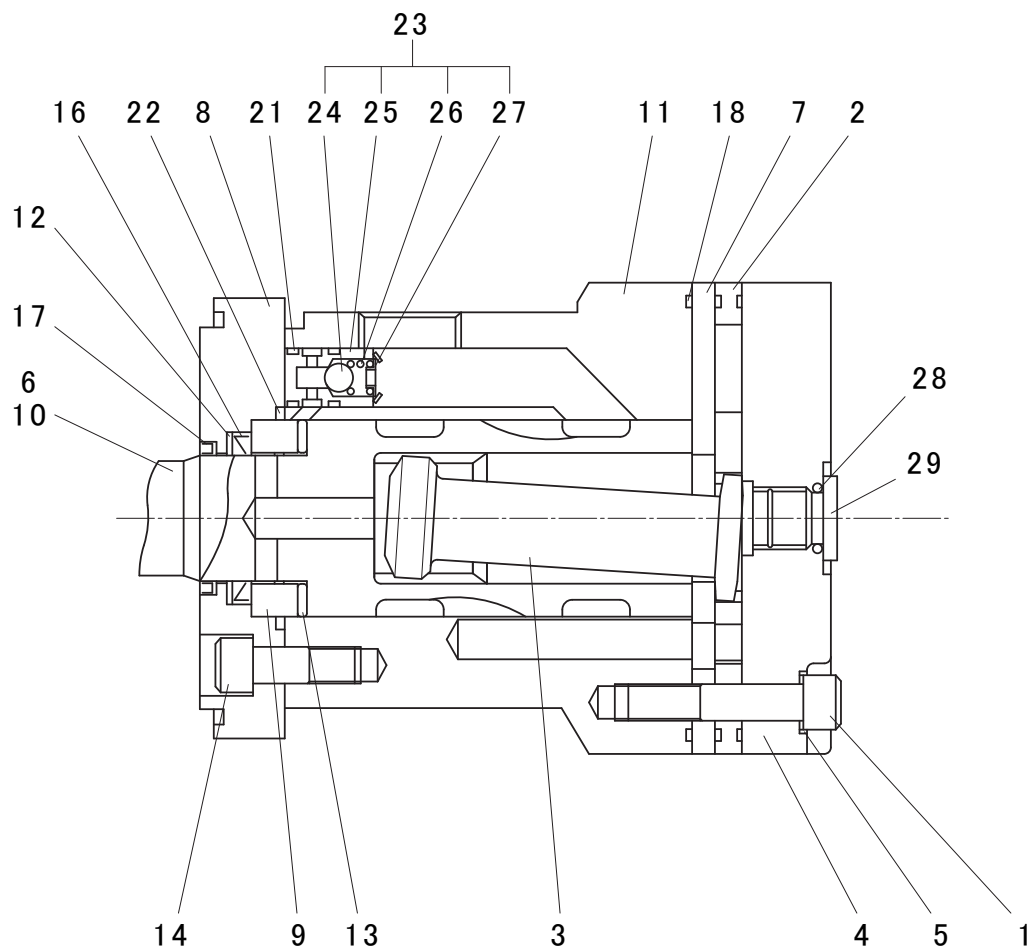
符号	部品番号	部品名称・サイズ	個数	キット 符号	実施時期 適用号機	備考
0	VB00-M0047	ケンソクキASSY	1		9401～9903	
0	VB00-M0047B	ケンソクキASSY	1		9904～9911	
0	VB00-M0047C	ケンソクキASSY	1		9912～0602	
1	AZ3029C-1	ケンソクケーシング	1			
2	AZ3029C-2	LSカバー	1			
3	AZ3029C-3	HSカバー	1			
4	AZ3029C-4	ウォームシャフト	1			
5	AZ3029C-5	ウォームギヤ	1			
6	AZ3029C-6	ピニオンシャフト S136A	1			歯数:12 モジュール:8
7	ZU00-30208	ローラベアリング	2			
8	ZU00-NJ2210ET	ベアリング	1			
9	ZU00-6210	ボールベアリング	1			
10	QLN50721219	オイルシール(AQ2864E00X8)	1			
11	2001-1150	Oリング 1AG150	1			
12	ZJ40-15065	キー(リヨウカク) 15X10X65L	1			
13	AZ3029C-P7	ユメンケイ D20	1			
14	PLG-04(PF1/2)	プラグ	2			
15	0311-0618	ホルト(6カクアナ) H	6			
16	0661-06097	スプリングワッシャ	6			
17	0311-1030	ホルト(6カクアナ) H P1.5	4			
18	0661-10161	スプリングワッシャ	4			
19	1565-5020	スナツプリング S-50	1			
20	AZ3029C-P14	ハツキン	1			
21	AS568-152	Oリング	1			
22	0311-1235	ホルト(6カクアナツキ) H	2			
23	0661-12183	スプリングワッシャ(6カクアナホルト)	2			
24	H-070AA2D-J	ユアツモータ VB00-M0047	1		9401～9903	品目番号48-2参照
24	S-070SA2SXX2723	ユアツモータ VB00-M0047B、C、D	1		9904～	品目番号48-3参照
25	2001-0018	Oリング 1AP18	2			



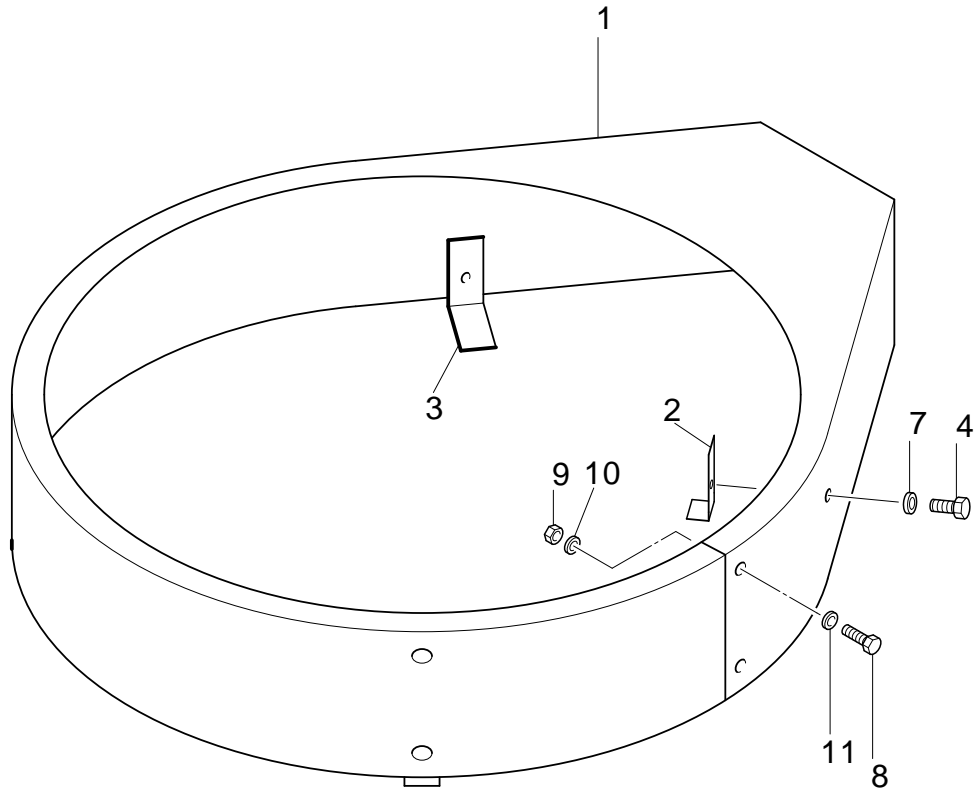
符号	部品番号	部品名称・サイズ	個数	キット 符号	実施時期 適用号機	備考
0	PB89-M3512	オブマークモータ ORB-H-070-2PC	1			
1		スプリング	1			供給不可
2	ZS62-0180705	プラグ SPA01-000J	1			ZS62-010705を修正
3	1431-0732	キー S55C	1			
4		Xリング NBR	1	○		
5		バックアップリング(テフロン)	1	○		
6	VC28353.2	ダストシール NBR	1	○		
7		テーパローラベアリング	1			供給不可
8	2001-3006	Oリング 1AS6	1	○		
9	2001-1045	Oリング 1AG45	1	○		
10	2001-3067	Oリング 1AS67	1	○		
11	2001-3091.5	Oリング 1AS91.5	3	○		
12	ORB-H-2PC(KIT)	オブマークモータシールキット ORB-Hがタ	1	○		イメージ無し



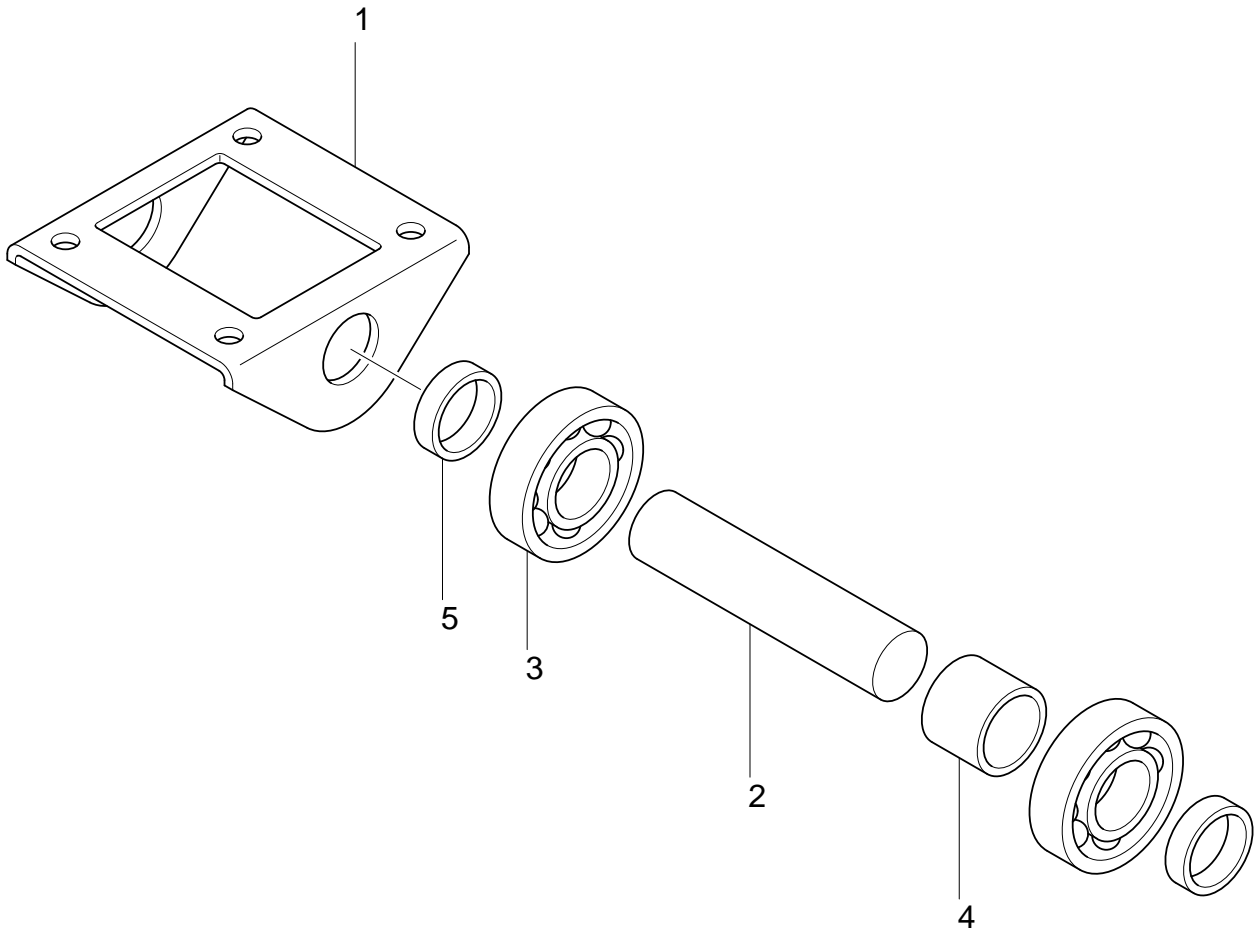
符号	部品番号	部品名称・サイズ	個数	キット 符号	実施時期 適用号機	備考
0	H-070AA2D-J	ユアツモータASSY	1		9401～9903	
1	5389S-2	スクリュ	7			
2	7357-2	シロータASSY	1			
3	22250	ドライブ	1			
4	6049	シールワツシヤ	7			
5	22002	バックアツプワツシヤ	1			
6	7461S	エンドキヤツプ	1			
7	7358	スペーサプレート	1			
8	22000S-1	フランジマウンテイング	1			
9	7462	スラストベアリングレース	1			
10	7360S-1	シャフトアウトプツト	1			
11	7359S-1C	ハウジング	1			
12	7537	スラストニードルベアリング	1			
13	5777S	スクリュ 5/16-2UNF	4			
14	14193S	キー 7X7X31.5	1			
15	9057-014	オイルシール	1			
16	9055-1	ダストシール	1			
17	5776	リング	3			
18	15007	リング	4			
19	15048	リング	1			
20	6567	ホールチエツクサブASSY	2			
21	60540S	シールキット	1	○		イメージ無し



符号	部品番号	部品名称・サイズ	個数	キット 符号	実施時期 適用号機	備考
0	S-070SA2SXK2723	ユアツモータ(VB00-M0047ヨウ)	1		9904〜	AZ8103B
1	5389S-2	スクリュ	7			
2	8632-2	シローラ	1			A
3	22250	ドライブ	1			A
4	8635S-2	エンドキャツプ	1			A
5	6049	シールワツシヤ	7			B
6	14193S	キー 7X7X31.5	1			A
7	8636	スペーサプレート	1			A
8	22000S-1	フランジマウンテイング	1			A
9	7462	スラストベアリングプレート	1			A
10	7360S-1	シャフトアウトプツ	1			A
11	AC0411C	ハウジング	1			A
12	22002	バックアツプワツシヤ	1	○		B
13	7537	スラストニードルベアリング	1			A
14	5777S	スクリュ 5/16-2UNF	4			
16	9057-014	オイルシール	1	○		B
17	9055-1	ダストシール	1	○		B
18	15062	リング 91.6X1.8	3	○		B
19		ネームプレート	1			C
20		リベツト	2			C
21	008765-012CM	リング 9.3X1.8	4	○		B
22	15048	リング 44.1X2.6	1	○		B
23	6567	ホールチエツクサブASSY	2			A
24		ホール	2			
25		ホテイ	2			
26		スプリング	2			
27		ワツシヤ	2			
28	15073S	リング D10.8X2.4	1	○		B
29	14236S	プラグエンドキャツプ(PF1/4)	1			A
30	60539S	ユアツモータシールキット	1	○		A イメージ無し 注意 A=単品供給品 B=ASSYのみ供給可 C=部品供給不可 シール単品販売不可

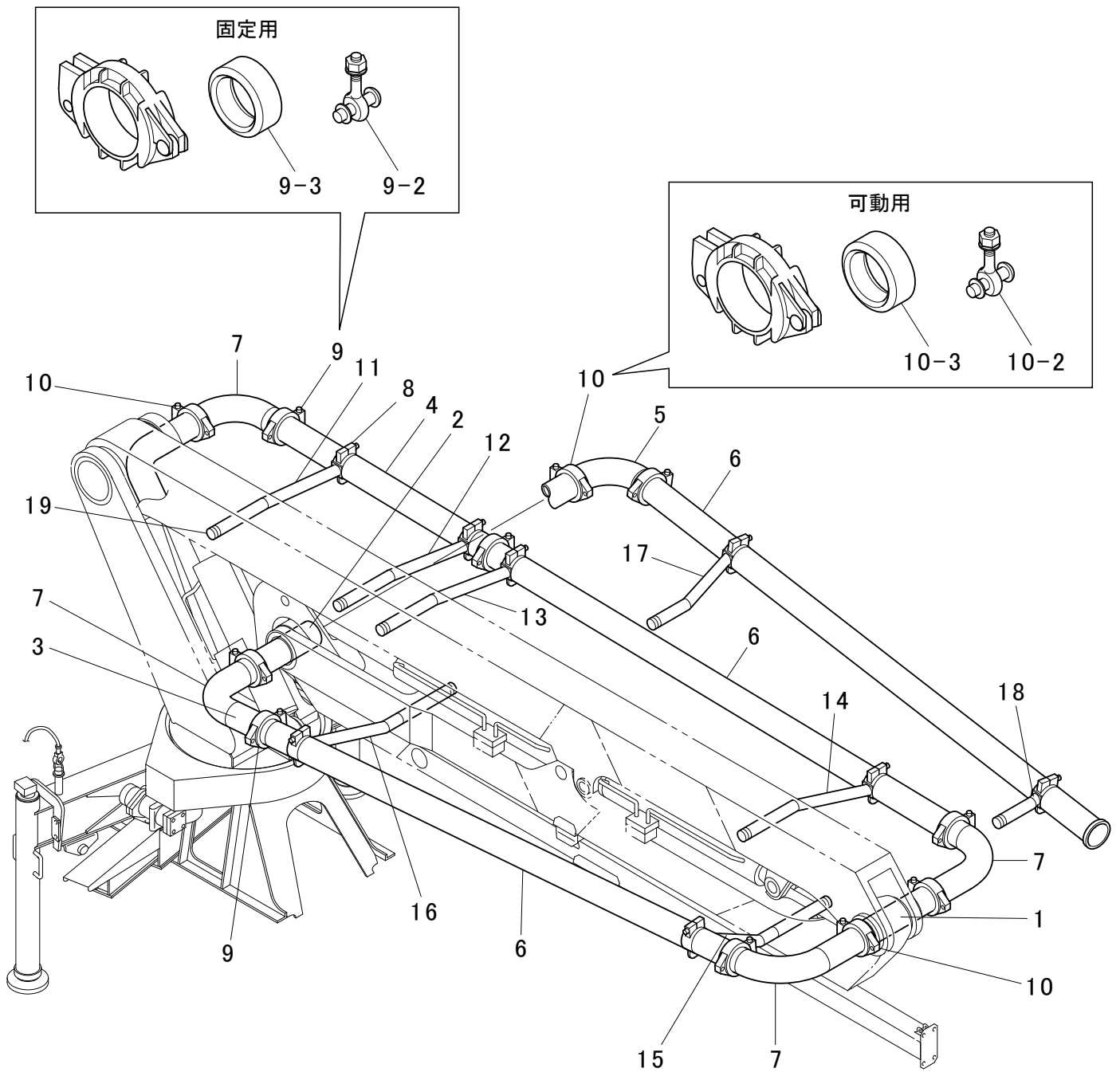


符号	部品番号	部品名称・サイズ	個数	キット 符号	実施時期 適用号機	備考
	PE18-M8901A	ギヤカバー-ASSY				
1	PE19-M8504	ギヤカバー-(FRP)	1			
2	PE19-M8505A	ブラケット	2			
3	PE18-M8902A	ブラケット	2			
4	0130-1020	ホルト	4			
7	0720-1020	ワッシャ	4			
8	0130-0820	ホルト	4			
9	0500-0865	ナット	4			
10	0701-0820	スプリングワッシャ	4			
11	0720-0818	ワッシャ	4			



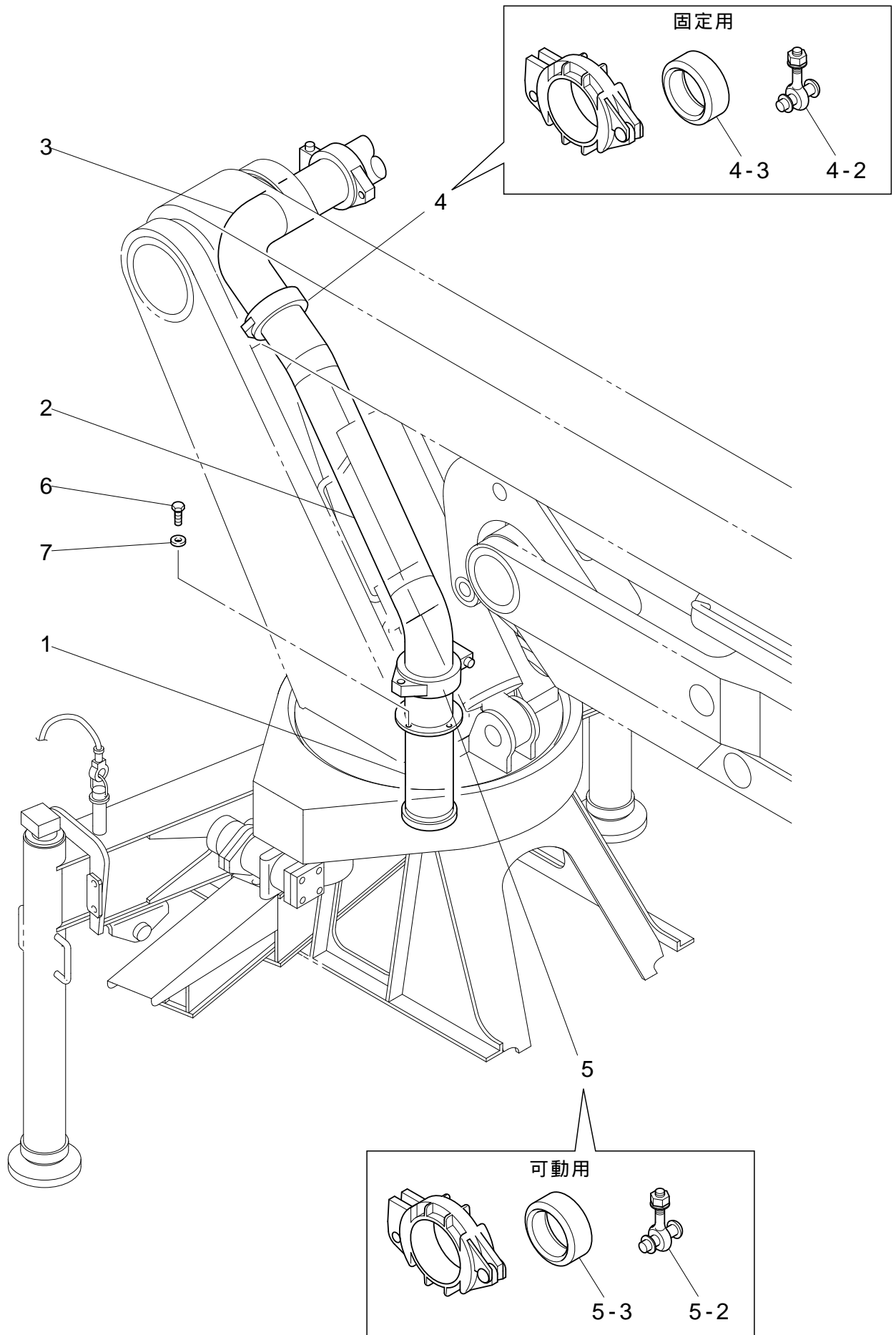
符号	部品番号	部品名称・サイズ	個数	キット 符号	実施時期 適用号機	備考
0	PE14-M1043	ローラASSY	1			ASSY供給対応
1	PE14-M1044	ブラケット	1			
2	PE14-E8026	シャフト	1			
3	ZU00-6306ZZ	ボールベアリング	2			
4	PE14-E8027	スペーサ	1			
5	PE14-M1045	スペーサ	2			

ブーム回りコンクリートパイピング(ビーム)

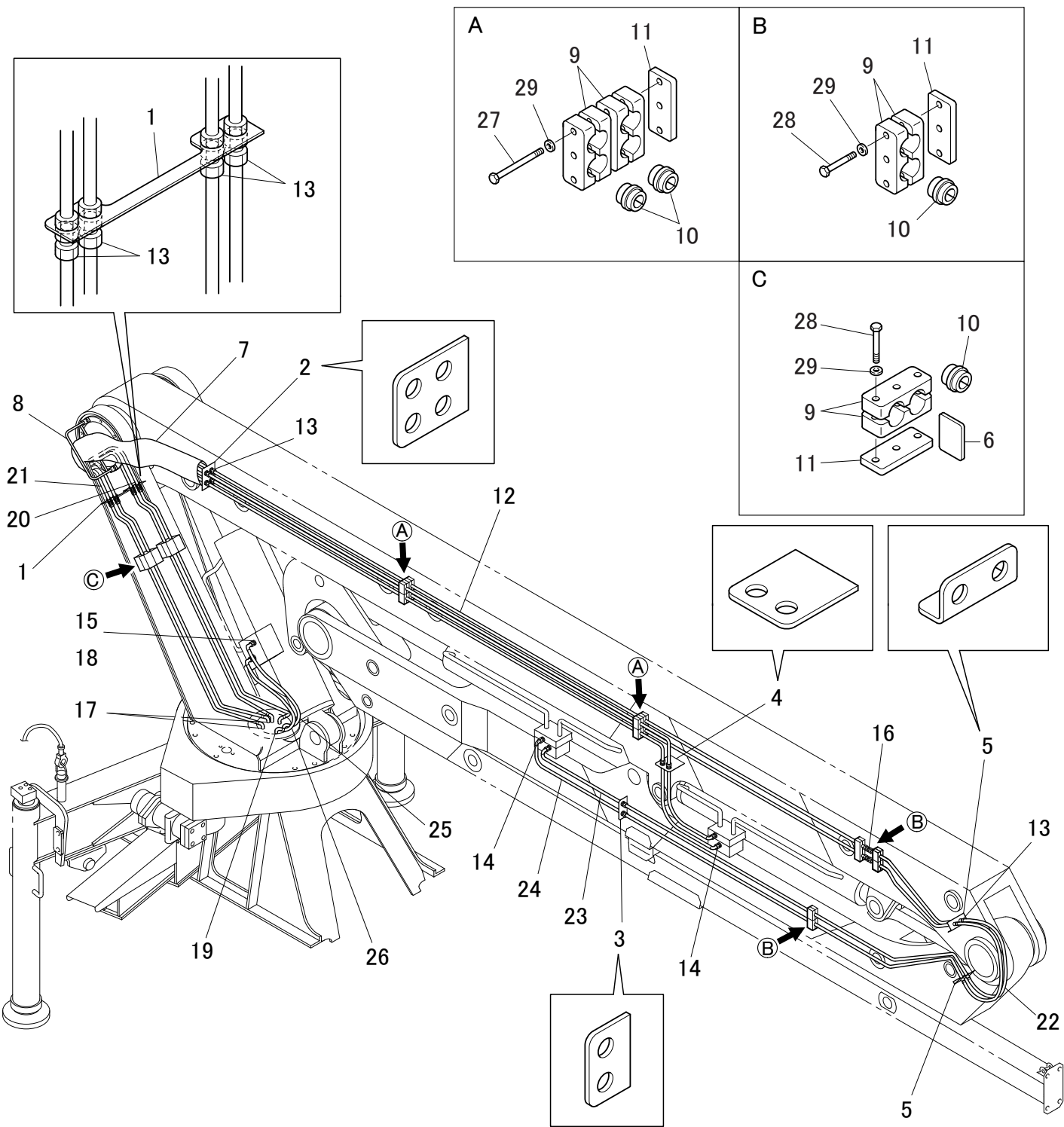


符号	部品番号	部品名称・サイズ	個数	キット 符号	実施時期 適用号機	備考
	PE17-M8901A	ブームマワリコンクリートパイピング(ブーム)				
1	AH92-M0009	コンクリートパイプ(50P)	1			
2	AH92-M0010	コンクリートパイプ(50I)	1			
3	AH92-M0011	コンクリートパイプ(50J) ヤキイレ	1			
4	AH90-M0190	コンクリートパイプ(50K)	1			
5	AH92-M0013	コンクリートパイプ(50L) ヤキイレ	1			
6	PE17-E8016	コンクリートパイプ(4NS)	3			
7	AH90-M0173	ベントパイプ(4ML)	4			
7	AH90-M0173A	ベントパイプ(4ML)	4		9710～	
7	AH91-M0017	ベントパイプ(4ML)	4		9805～	
8	PE17-M8526B	パイプクランプ	8			
9	AH40-M0004A	ジョイント(4B)	8			
9-2	S100-BPN	ホルト・ナット・ピン セット S100	8			
9-3	S100-PK	ジョイントゴムリング S100 HS50	8			
10	AH40-M0024B	ジョイント(ロイヤル) S100 NBR	3			対磨耗性ゴム入り
10-2	S100-BPN	ホルト・ナット・ピン セット S100	3			
10-3	S100-PK(NBR)	ジョイントゴムリング S100(NBR)H70	3			対磨耗性ゴム
11	PE17-M8909	ステー(1)	3			
12	PE17-M8910	ステー(2)	1			
13	PE17-M8911	ステー(3)	1			
14	PE17-M8912	ステー(4)	1			
15	PE17-M8913	ステー(5)	1			
16	PE17-M8914	ステー(6)	1			
17	PE17-M8929	ステー(7)	1			
18	PE17-M8930	ステー(8)	1			
19	AS30-M0011	キヤツプ(D41XD43)	8			

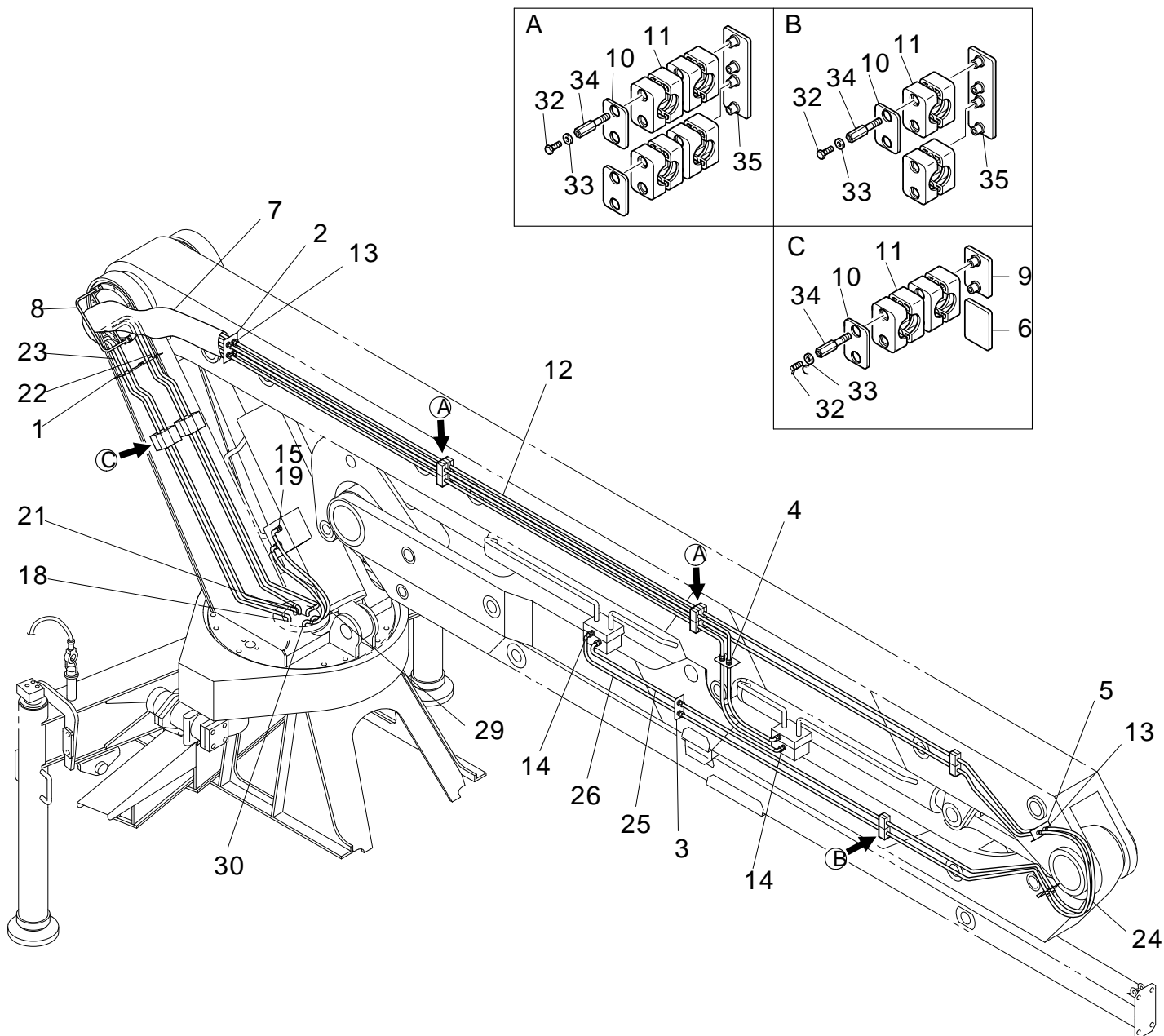
ブーム回りコンクリートパイピング (ターンポスト)



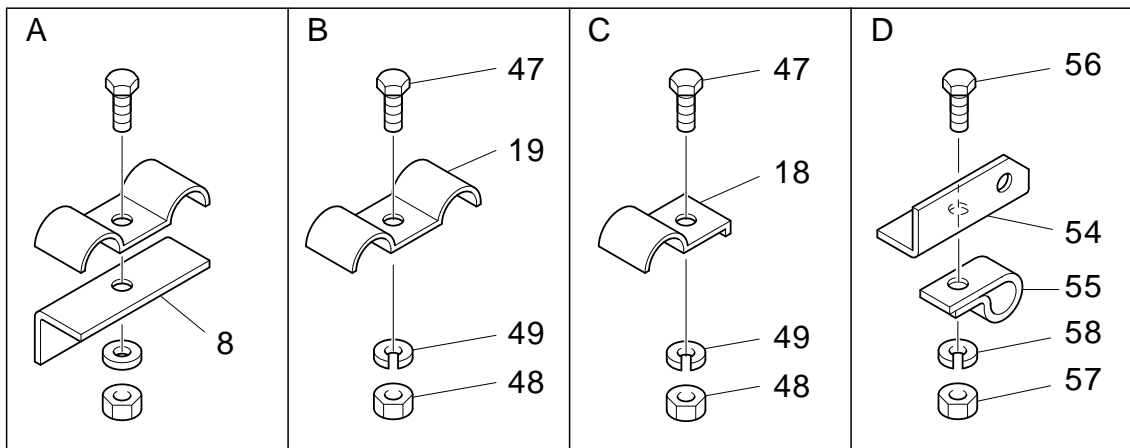
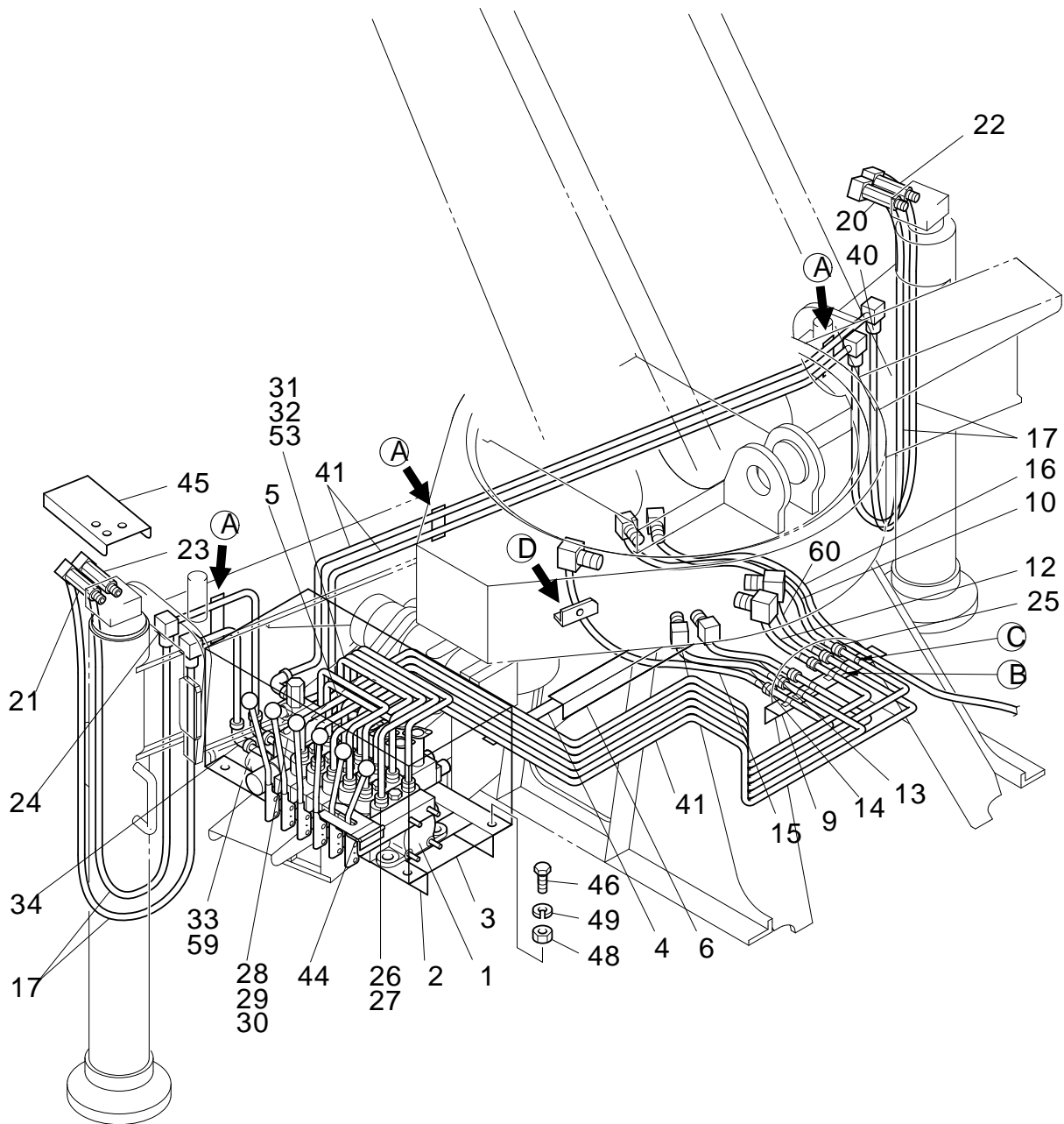
符号	部品番号	部品名称・サイズ	個数	キット 符号	実施時期 適用号機	備考
	PE17-M8901A	ブームコンクリートパイピング				
1	AH92-M0006A	コンクリートパイプ(50E)	1			
2	AH92-M0007	コンクリートパイプ(50M) ヤキレ	1			
3	AH92-M0008	コンクリートパイプ(50G) ヤキレ	1			
4	AH40-M0004A	ジョイント(4B)	1			
4-2	S100-BPN	ホルト・ナット・ピン セット S100	1			
4-3	S100-PK	ジョイントゴムリング S100 HS50	1			
5	AH40-M0024B	ジョイント(ロイヤル) S100 NBR	1			対磨耗性ゴム入り
5-2	S100-BPN	ホルト・ナット・ピン セット S100	1			
5-3	S100-PK(NBR)	ジョイントゴムリングS100(NBR)H70	1			対磨耗性ゴム
6	AA00-M0045	ホルト H M16XP2.0	4			
7	0701-1640	スプリングワッシャ	4			



符号	部品番号	部品名称・サイズ	個数	キット 符号	実施時期 適用号機	備考
	PE81-M8901A	ブームハイドロリックパイピング			〜9504	
1	PE81-M8903	ブラケットA	1			
2	PE81-M8904A	ブラケットB	1			
3	PE81-M8905	ブラケットC	1			
4	PE81-M8922	ブラケットD	1			
5	PE81-M8923	ブラケットE	2			
6	PE81-M8906	プレート	2			
7	AH00-M0019A	サニ-ホ-ス	1			
8	PE81-M8908	サポ-トA	1			
9	ZC22-038002	マルチクランプ	9			
10	ZC23-1038012	ゴムフツシュ	18			
11	PE81-M8315	クランプ	7			
12	PE84-M8901	ビ-ムパイプASSY	1			
13	KUF12-020N	ホ-スSKユニオン	14			
14	TR-34-A-6X9	イケイ エルホ 90°	2			
15	AF50-M0169	アダフタ	2			
16	ZF45-000120	ユニオン	2			
17	ZF51-012038	エルホニツプル	4			
18	ZF74-000014	ホ-スアダフタ	2			
19	TR-36-A-6X9	イケイ エルホ 45°	2			
20	ZF67-0330125	ホ-ス IB55-280K-6N-1250L	2			
21	ZF67-0330100	ホ-ス IB55-280K-6N-1000L	2			
22	ZF67-0332080	ホ-ス IB55-280K-6N-800W	2			
23	ZF67-0330045	ホ-ス IB55-280K-6N-440L	2			
24	ZF67-0330053	ホ-ス IB55-280K-6N-530L	2			
25	ZF67-0330060	ホ-ス IB55-280K-6N-600L	1			
26	ZF67-0330050	ホ-ス IB55-280K-6N-500L	1			
27	0130-0885	ホルト	6			
28	0100-0850	ホルト	15			
29	0701-0820	スプリングワツシャ	21			

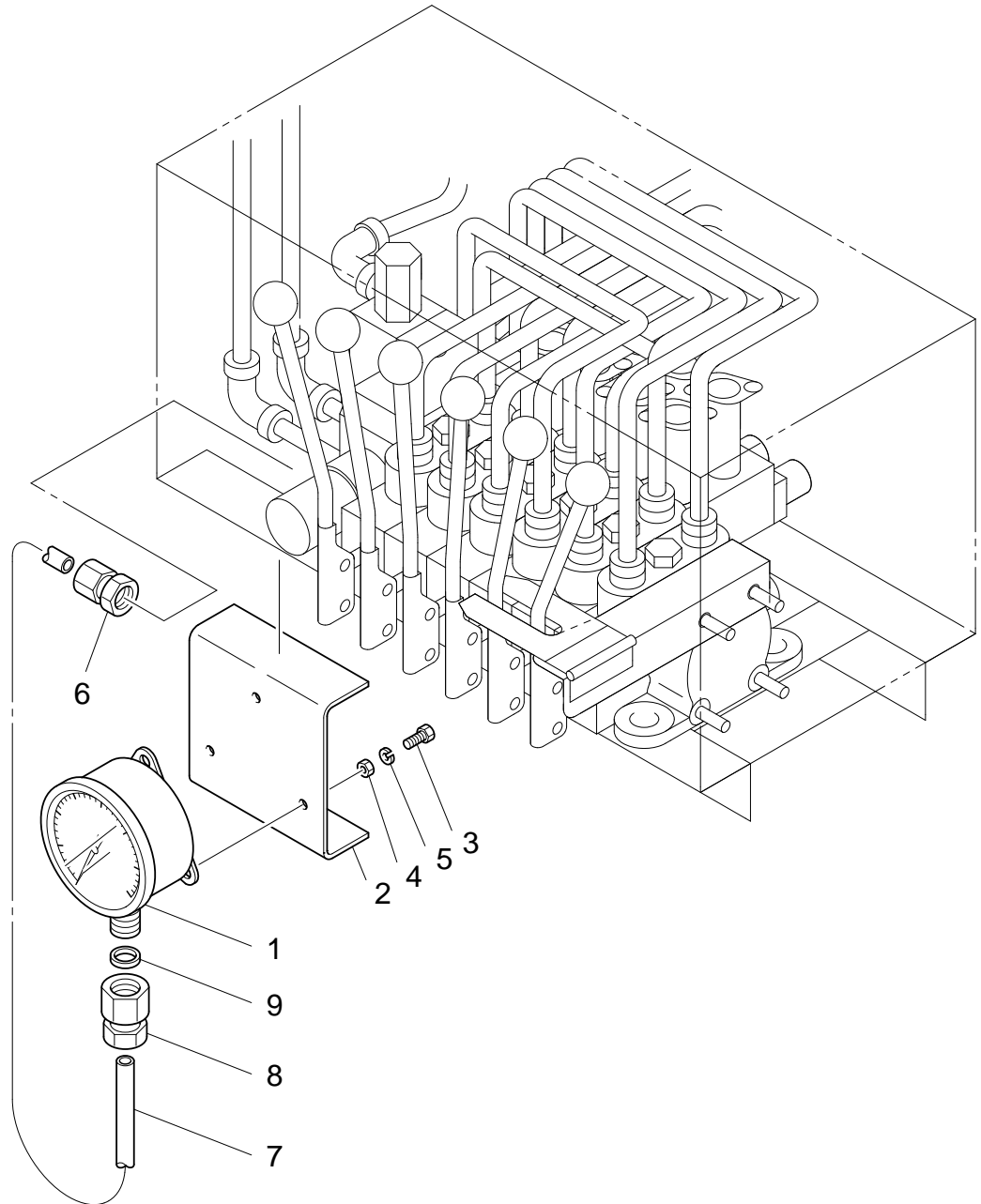


符号	部品番号	部品名称・サイズ	個数	キット 符号	実施時期 適用号機	備考
	PE81-M8901B	ブームハイドロリックハイピング				
1	PE81-M8903	ブラケット(A)	1			
2	AC20-M0122	ユニオンブラケット	1			
3	PE81-M1505A	ブラケット(A)	1			
4	PE81-M8922	ブラケット(D)	1			
5	PE81-M8923	ブラケット(E)	2			
6	PE81-M8906	プレート	2			
7	AH00-M0019A	サニーホース 770L	1			
8	PE81-M8908	サポート A	1			
9	AC20-M0097A	クランプベース	2			
10	AC20-M0102	クランプオサエ	10			
11	AC20-M0096B	クランプ	32			
12	PE84-M8901	ブームハイブASSY	1			
13	ZF59-112014E	カクヘキユニオン KUF12-020E	14			
14	MZF7801-038014	イケイエルホ TR-34-A-9X6 90°	4			
15	AF50-M0169	アダプタ	2			
18	ZF51-012038	エルホニツプル KLN12-030N	4			
19	ZF74-000014	ホースアダプタ 10-0404	2			
21	MZF7901-038014	イケイエルホ TR-36-A-9X6 45°	2			
22	ZF67-0330125	ホース IB55-280K-6N-1250L	2			
23	ZF67-0330100	ホース IB55-280K-6N-1000L	2			
24	ZF67-0332080	ホース IB55-280K-6N-800W	2			
25	ZF67-0330045	ホース IB55-280K-6N-450W	1			
26	ZF67-0330053	ホース IB55-280K-6N-530L	1			
29	ZF67-0330060	ホース IB55-280K-6N-600L	1			
30	ZF67-0330050	ホース IB55-280K-6N-500L	1			
32	0100-0635	ホルト	20			
33	0701-0615	スプリングワッシャ	20			
34	AA00-M0041	カップリングホルト	12			
35	AC20-M0115	クランプベース	4			

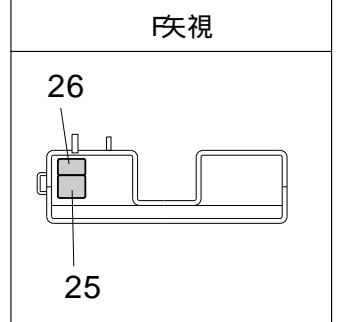
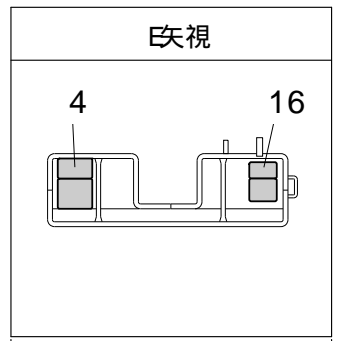
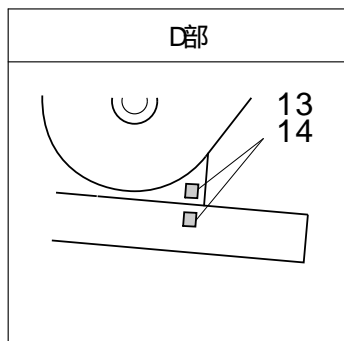
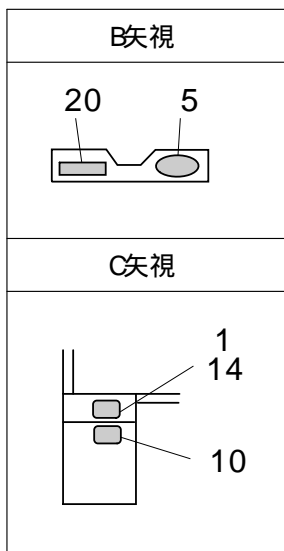
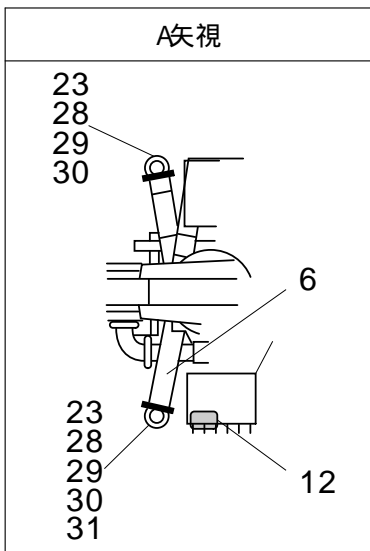
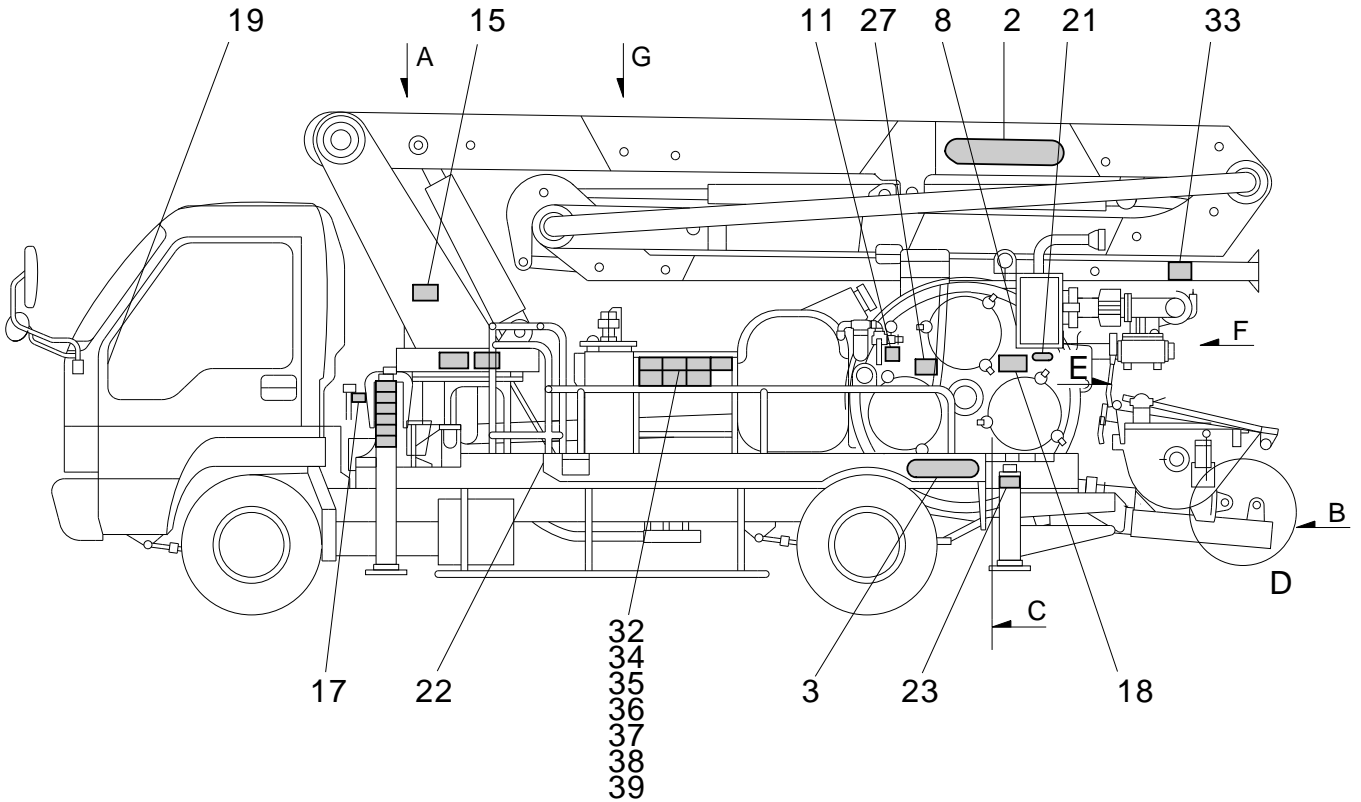
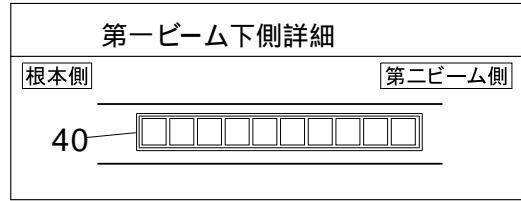
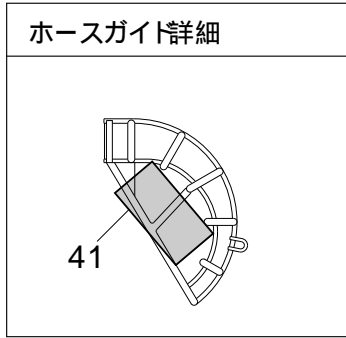
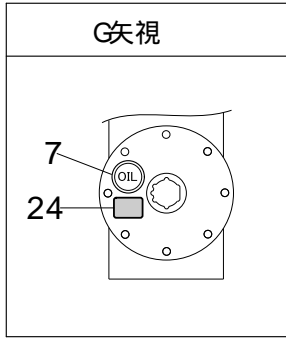


符号	部品番号	部品名称・サイズ	個数	キット 符号	実施時期 適用号機	備考
	PE81-M8902A	ガダイハイトロツクハイピング				
1	PE81-M8705	コントロールバルブ SSC3AH-R4M2T	1			
2	PE81-M8910A	ステー	1			
3	PE81-M8911B	バルブカバー	1			
4	PE81-M8912C	ブラケット	2			
5	PE81-M8913A	ブラケット	1			
6	PE81-M8925	ブラケット	1			
8	AC20-E0018	クランプブラケット	4			
9	PE81-M8924	ブラケット(F)	1			
10	NH300-04-5X5-L630	ニューハイロンホース	1			
12	NH300-04-5X5-L410	ニューハイロンホース	1			
13	NH300-04-5X5-L310	ニューハイロンホース	1			
14	NH300-04-5X5-L390	ニューハイロンホース	1			
15	NH300-04-5X5-L690	ニューハイロンホース	1			
16	ZF61-0332105	ホース IB55-35K-6N-1050W	1			
17	ZF67-0330178	ホース IB55-280K-6N-1780L	4			
18	AC20-E0001	クランプ(12M/M)	5			
19	AC20-E0014	クランプ	11			
20	AF50-M0105	アダプタ PT1/4X75L	1			
21	AF50-M0146	アダプタ PT1/4X105L	1			
22	AF50-M0160	アダプタ	1			
22	AF50-M0160A	アダプタ	1		9807~	
23	AF50-M0161	アダプタ	1			
23	AF50-M0161A	アダプタ	1		9807~	
24	AF50-M0042	アダプタ PT1/4	4			
25	ZF59-012014	コネクタ KUD12-020N	6			
26	ZF40-112038	ヘイコウネジコネクタ KC012-030N	12			
27	2002-0014	リング 1BP14	12			
28	ZF52-015038	ロングエルボニツプル KLL15-030N	1			
29	ZF02-012038	ブツシュ SBU04-030J	1			
30	ZF51-020012	エルボニツプル KLN20-040N	1			
31	2002-0018	リング 1BP18	2			
32	ZF51-012012	エルボニツプル KLN12-040N	2			
33	ZS62-0140906	プラグ SPA02-000J	1			
34	ZF46-000120	エルボ KLA12-000N	4			
40	ZF77-000014	ホースアダプタ 13-0404	4			
41	PE84-M8902	ガダイハイアッSY D12XT1.5	1			
44	PE45-M8303	ストツパアッSY	1			

符号	部品番号	部品名称・サイズ	個数	キット 符号	実施時期 適用号機	備考
45	PE81-M8706A	カバー	2			
46	0130-0825	ホルト	7			
47	0130-0818	ホルト	13			
48	0500-0865	ナット	20			
49	0701-0820	スプリングワッシャ	20			
53	CP-1/2	ブツシング	2			
54	AC20-M0089	クランプブラケット	2			
55	ZC10-015188	クリップ(SA120-15)	2			ZC10-15188を修正
56	0130-0620	ホルト	2			
57	0500-0605	ナット	2			
58	0701-0615	スプリングワッシャ	2			
59	PE81-M8926	ゲーシトロツクヨウリヨウ	1			品目番号55参照
60	NH300-04-5X5-L370	ニューハイロンホース	1			



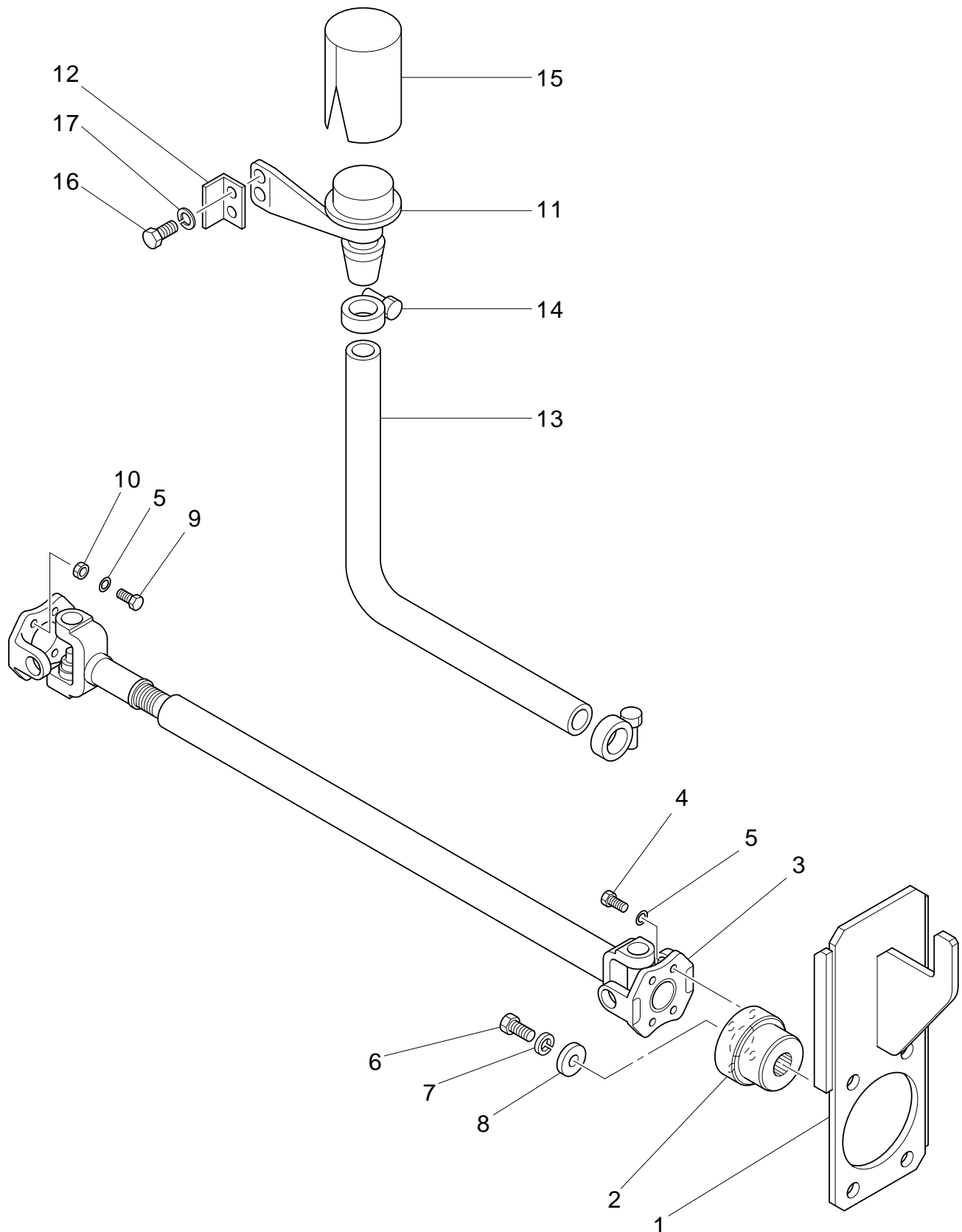
符号	部品番号	部品名称・サイズ	個数	キット 符号	実施時期 適用号機	備考
	PE81-M8926	ゲージトリツケヨウリヨウ				
1	PE81-E8015A	プレツシヤゲージ GV50-223-500	1		9806～	
1	PE81-E8015B	プレツシヤゲージ GV50-223-500	1			
2	PE81-E8006B	ゲージブラケット	1			
3	0130-0414	ホルト	3			
4	0500-0432	ナット	3			
5	0701-0410	スプリングワツシヤ	3			
6	ZF40-006014	コネクタ KCT06-020N	1			
7		パイプ(SUS304) M1.2T6X4000SA	1			
8	KGA06-020N	コネクタ(ゲージ) KGA06-020E	1			
9	KP-D-01	ガasket	1			



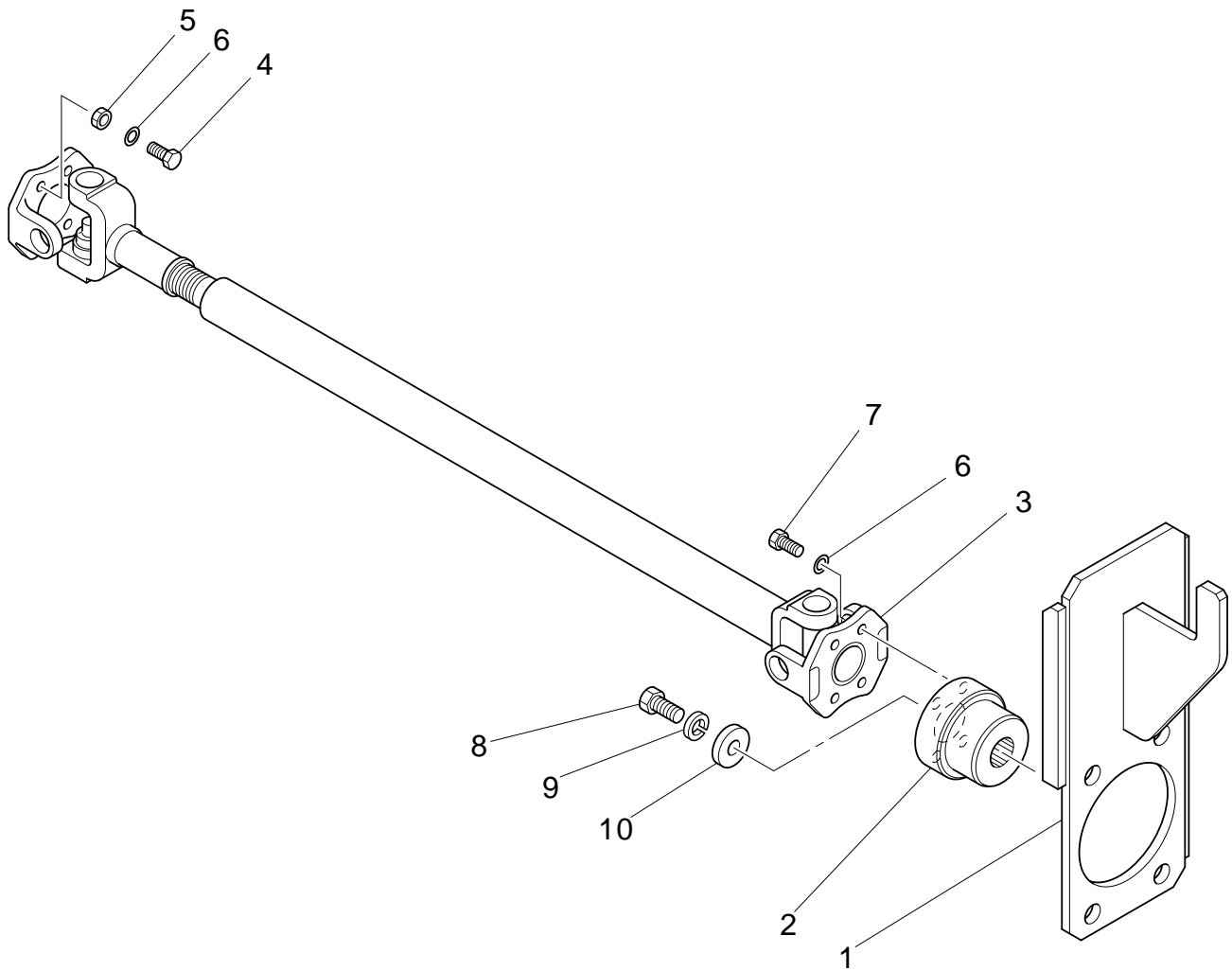
符号	部品番号	部品名称・サイズ	個数	キット 符号	実施時期 適用号機	備考
	PB98-M8902D	コーションプレートASSY				
1	AR90-M0228	C/PフロタクシオンNOプレート	1			
2	ZR94-10530120	シヤメイプレート	2			
3	ZR93-08250100	セイヒンプレート(スクイースクリート)	2			
4	AR90-M0389	キユウシヨウリヨウ	1			
5	AR90-W0001	キヨクトウマーク(オオガタ) ABS	1			
6	AR90-M0218A	ブームソウサヨウリヨウ	1			
7	AR90-M0010	オイル	1			
8	AR90-M0054	ハーフカツプリングトリツケヨウリヨウ	1			
10	AR90-M0085	ホツパオヨビコウブアウトリガ	1			
11	AR90-M0086	コーションプレート(シンクウソウサレバー)	1			
12	AR90-M0378	コーションプレート CPL119	1			
13	AR90-E0009	ホツパマークプレート	1			
14		ネジリバット 4X6.4 2.9M/M	10			
15	AR90-M0265	トクテイシシユケンサステツカ	1			
16	AR90-M0250B	ケンシユジコウコーションプレート	1			
17	AR90-M0119	ミツシオンキユウユポートコーションプレート	1			いすゞミ
18	AR90-M0254A	キケンボンブケース	1			
19	AR90-M0393	4 ソク ヨウ	1			
20	AR90-M0303	ペイロードプレート 380KG	1			
21	4.5PTS-3130	ボンピング チューブ	1			
22	AR90-M0283	コントロールモータオウキユウシヨチ	1			
23	AR90-M0316	ジヤツキサイダイフカ 7トン	4			
24	AR90-M0185	サドウユメイガラ	1			
24	AR90-M0186	コーションプレート	1			寒冷地仕様
25	AR90-M0342	コーションプレート CPL101	1			
25	AR90-M0497	コーションプレート BMP-058	1			これに変更
26	AR90-M0344	コーションプレート CPL102	1			
26	AR90-M0496	コーションプレート BMP-053	1			これに変更
27	AR90-M0346	コーションプレート CPL103	1			
28	AR90-M0349	コーションプレート CPS204	2			
29	AR90-M0351	コーションプレート CPS205	2			
30	AR90-M0353	コーションプレート CPS206	2			
31	AR90-M0355	コーションプレート CPS207	1			
32	AR90-M0356	コーションプレート CPL108	1			
33	AR90-M0358	コーションプレート CPL109	1			
34	AR90-M0360	コーションプレート CPL110	1			
35	AR90-M0362	コーションプレート CPL111	1			
35	AR90-M0499	コーションプレート BMP-064	1			これに変更
36	AR90-M0364	コーションプレート CPL112	1			
36	AR90-M0495	コーションプレート BMP-022	1			これに変更

符号	部品番号	部品名称・サイズ	個数	キット 符号	実施時期 適用号機	備考
37	AR90-M0366	コーションプレート CPL113	1			
38	AR90-M0368	コーションプレート CPL114	1			
39	AR90-M0372	コーションプレート CPL116	1			
39	AR90-M0498	コーションプレート BMP-063	1			これに変更
40	AR90-M0385A	コーションプレート(ブームチヨツカ)	1			
41	AR90-M0401	センタンホースナガサ	1			

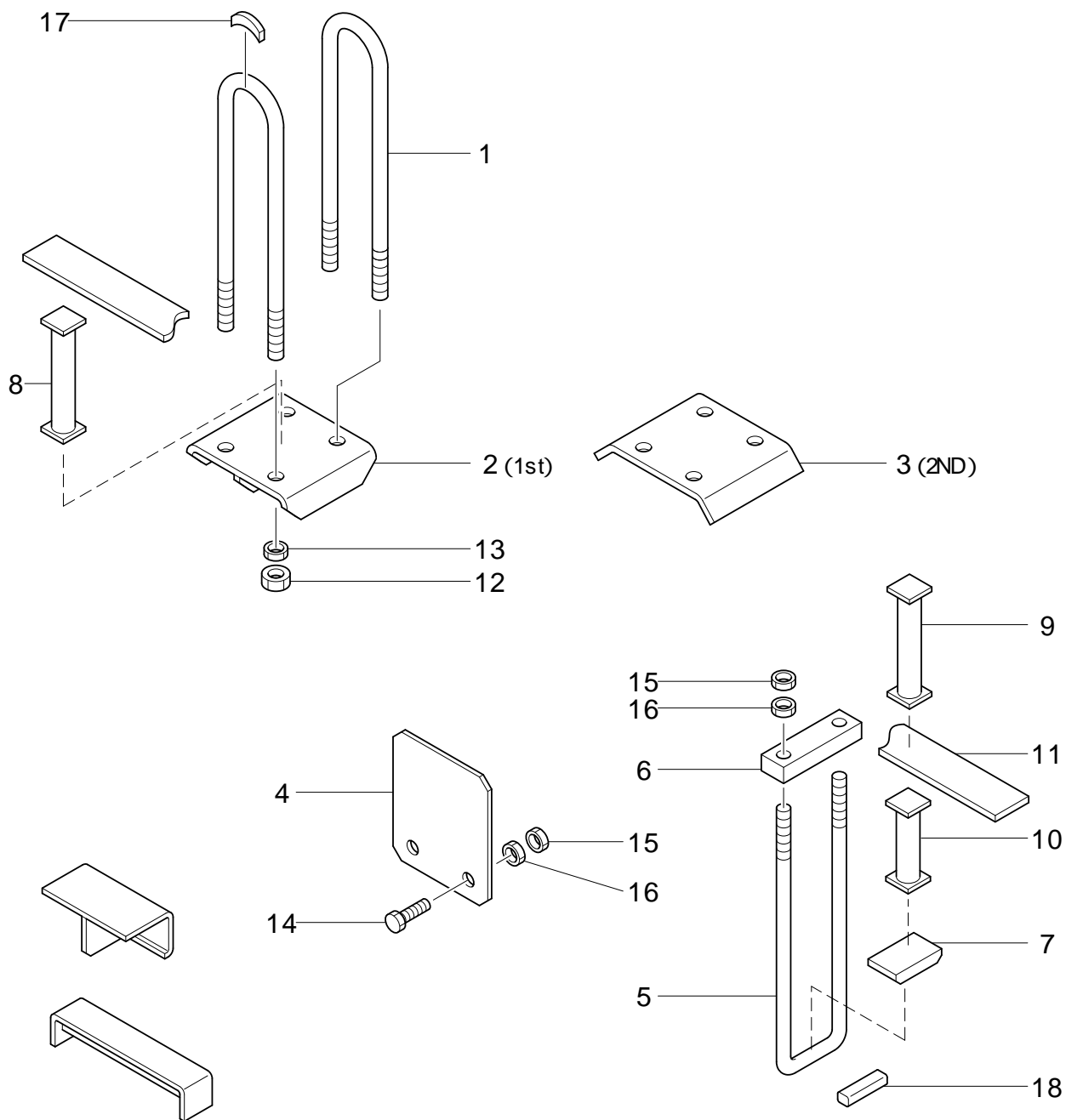




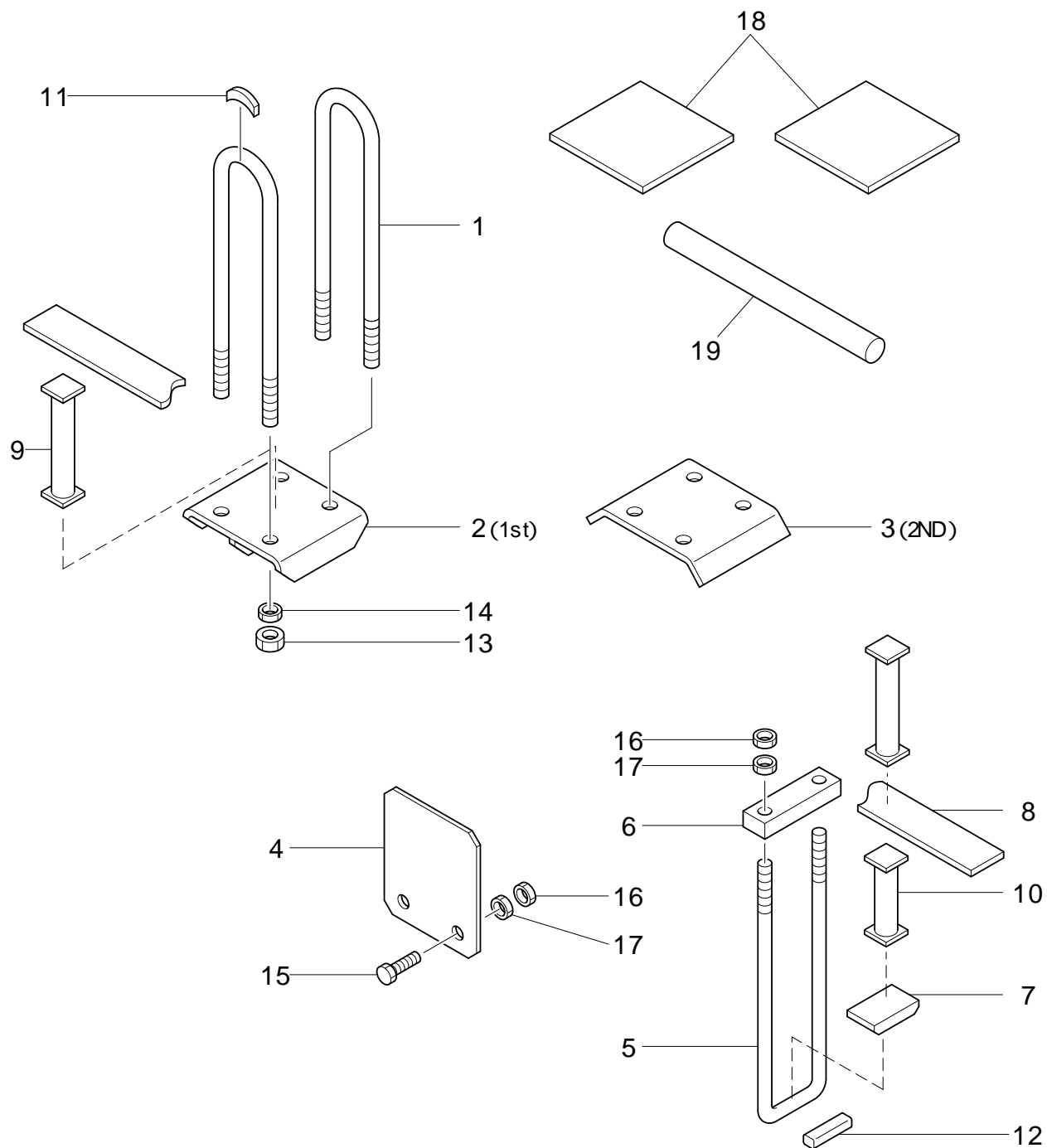
符号	部品番号	部品名称・サイズ	個数	キット 符号	実施時期 適用号機	備考
	IPB-M18911	ドライブコントロールASSY				
1	PX12-M0068A	ブラケット	1			
2	PX15-M0033	フランジ	1			
3	PX11-M0046	ドライブシャフトASSY	1			
4	0131-0825	ホルト H	4			
5	0701-0820	スプリングワッシャ	8			
6	PX13-M0059A	ホルト H M12X25L P1.75	1			
7	0701-1230	スプリングワッシャ	1			
8	PX15-M0032	ワッシャ	1			
9	0131-0828-12	ホルト H	4			
10	0500-0865	ナット	4			
11	PX19-M0002	ブリーザーASSY	1			
12	PX13-M0017	アングル	1			
13	ZH65-025070	タイユホース 1BX700L	1			
14	4055-4035	ホースバンド(ワイヤ)	2			
15	PX19-M0005	ブリーザーカバー	1			
16	0170-1020	ホルト	2			
17	0701-1025	スプリングワッシャ	2			



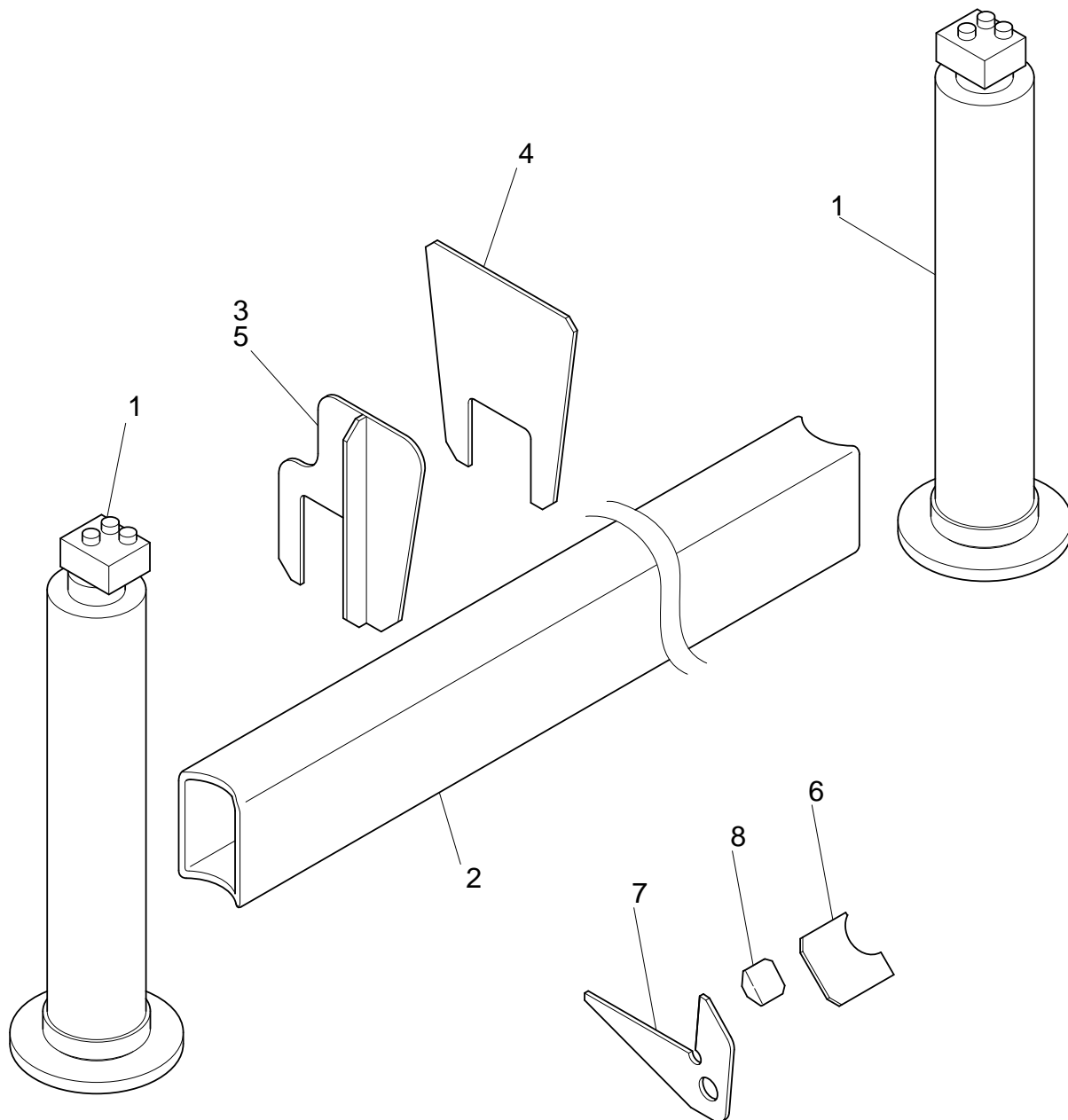
符号	部品番号	部品名称・サイズ	個数	キット 符号	実施時期 適用号機	備考
	FPB-M18909	ドライブコントロールASSY				
1	PX12-M0068A	ブラケット	1			
2	PX15-M0033	フランジ	1			
3	PX11-M0046	ドライブシャフトASSY	1			
4	0131-0828-12	ホルト H	4			
5	0500-0865	ナット	4			
6	0701-0820	スプリングワッシャ	8			
7	0131-0825	ホルト H	4			
8	PX13-M0059A	ホルト	1			
9	0701-1230	スプリングワッシャ	1			
10	PX15-M0032	ワッシャ	1			



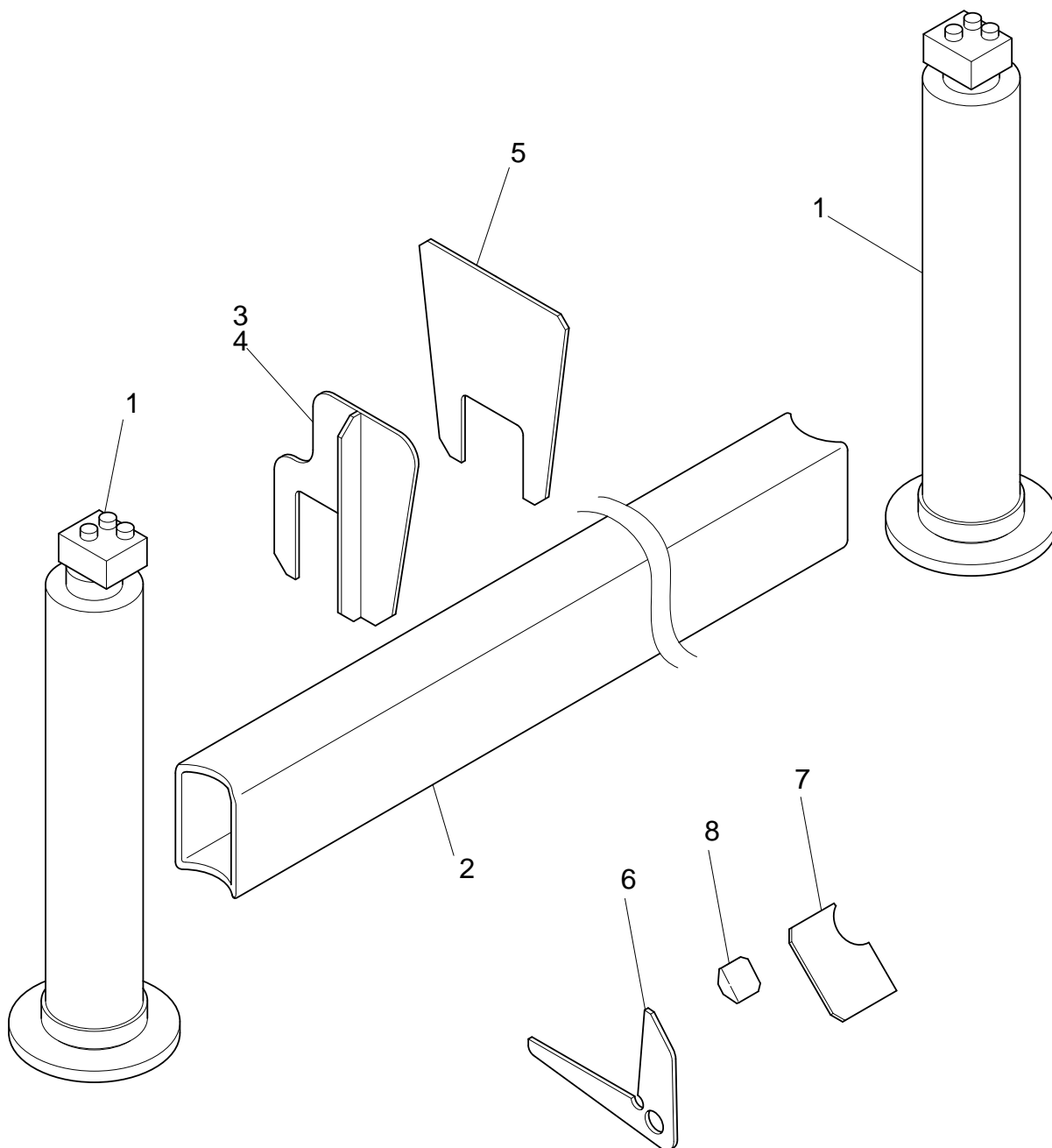
符号	部品番号	部品名称・サイズ	個数	キット 符号	実施時期 適用号機	備考
	IPB-M18902B	ユニットマウント				
1	PX21-E0013	Uホルト	8			
2	PX23-E0071A	セットプレート	2			
3	PX23-E0072	セットプレート	2			
4	PX23-M0192A	セットプレート	4			
5	PX21-M0015	Uホルト	2			
6	PX23-M0139	セットプレート	2			
7	PX23-M0171	セットプレート	2			
8	PX24-M8152	フレームサポ [°] ト	8			
9	PX24-M8162	フレームサポ [°] ト	2			
10	PX24-M8087	フレームサポ [°] ト	2			
11	PX29-M0004	コンベ [°] アベルト L=3970	2			
12	0500-2016	ナツト	16			
13	0510-2012	ナツト(ロツク)	16			
14	0130-1445	ホルト	8			
15	0500-1411	ナツト	8			
16	0510-1408	ナツト(ロツク)	8			
17	PX29-M0013A	ストツハ [°]	8			
18	ZJ40-10036	ストツハ [°]	2			



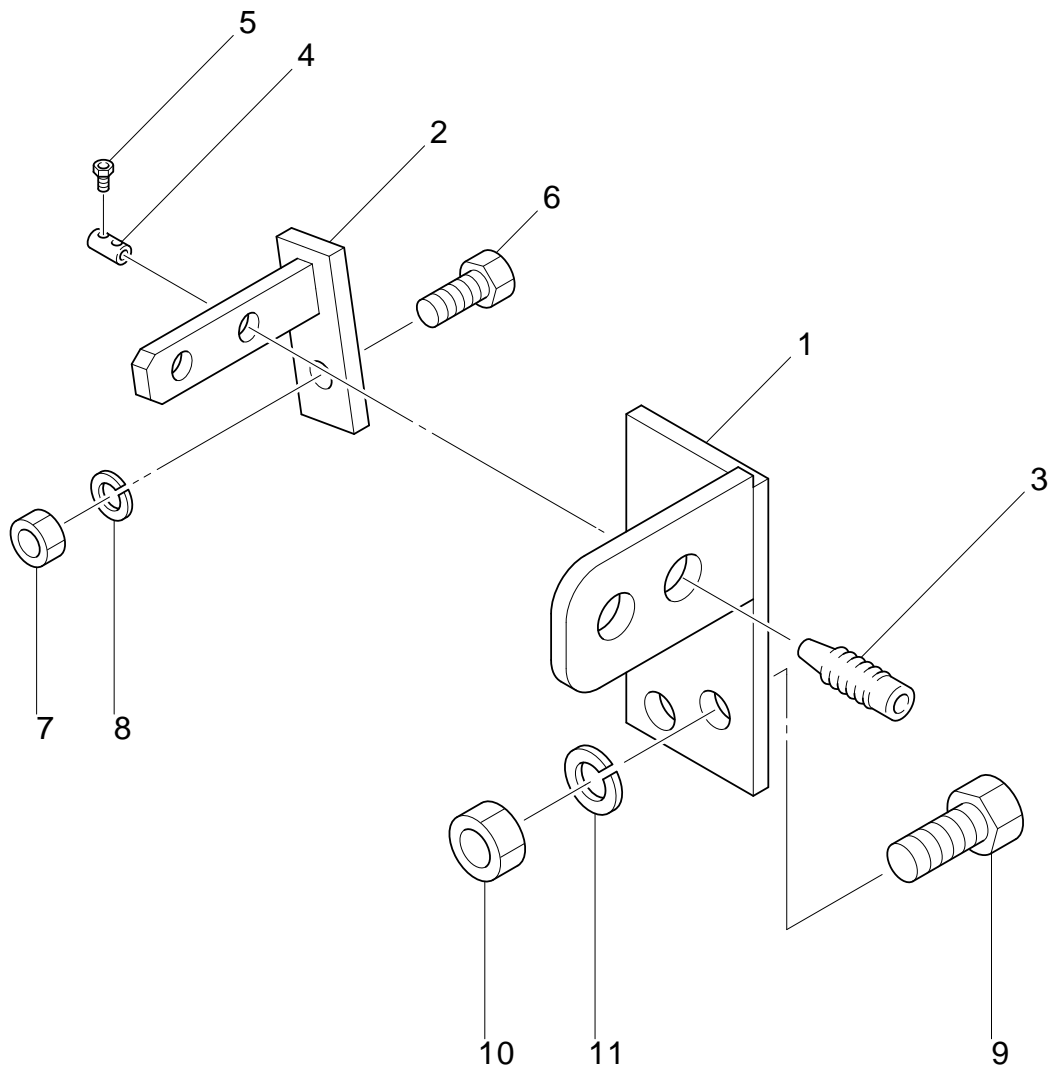
符号	部品番号	部品名称・サイズ	個数	キット 符号	実施時期 適用号機	備考
	FPB-M18903	ユニットマウント				
1	PX21-E0013	Uホルト	8			
2	PX23-E0071A	セットプレート	2			
3	PX23-E0072	セットプレート	2			
4	PX23-M0192A	セットプレート	4			
5	PX21-M0016	Uホルト	2			
6	PX23-M0139	セットプレート	2			
7	PX23-M0171	セットプレート	2			
8	PX29-M0004	コンベアベルト L=3970	2			
9	PX24-M8174	フレームサポート	6			
10	PX24-M8122	フレームサポート	2			
11	PX29-M0013A	ストツハ	8			
12	ZJ40-10036	ストツハ	2			
13	0500-2016	ナット	16			
14	0510-2012	ナット(ロツク)	16			
15	0130-1445	ホルト	8			
16	0500-1411	ナット	8			
17	0510-1408	ナット(ロツク)	8			
18	A4.5T38X38FA	プレート	2			
19		マルボウ B14X165FA	1			



符号	部品番号	部品名称・サイズ	個数	キット 符号	実施時期 適用号機	備考
	IPB-M18904C	リヤアウトリガ&ホツパ°マウント				
1	PE14-M5212A	ジヤツキASSY(リヤ)	2			
2	PE14-M8919B	リヤアーム	1			
3	PX42-M0044A	アームサホ°ト LH	1			
4	PX42-M0045	アームサホ°ト	2			
5	PX42-M0047	アームサホ°ト RH	1			
6	PX24-M0045	プレート	2			
7	PX24-M0068B	プレート	2			
8	PX24-M0069A	アングル	2			

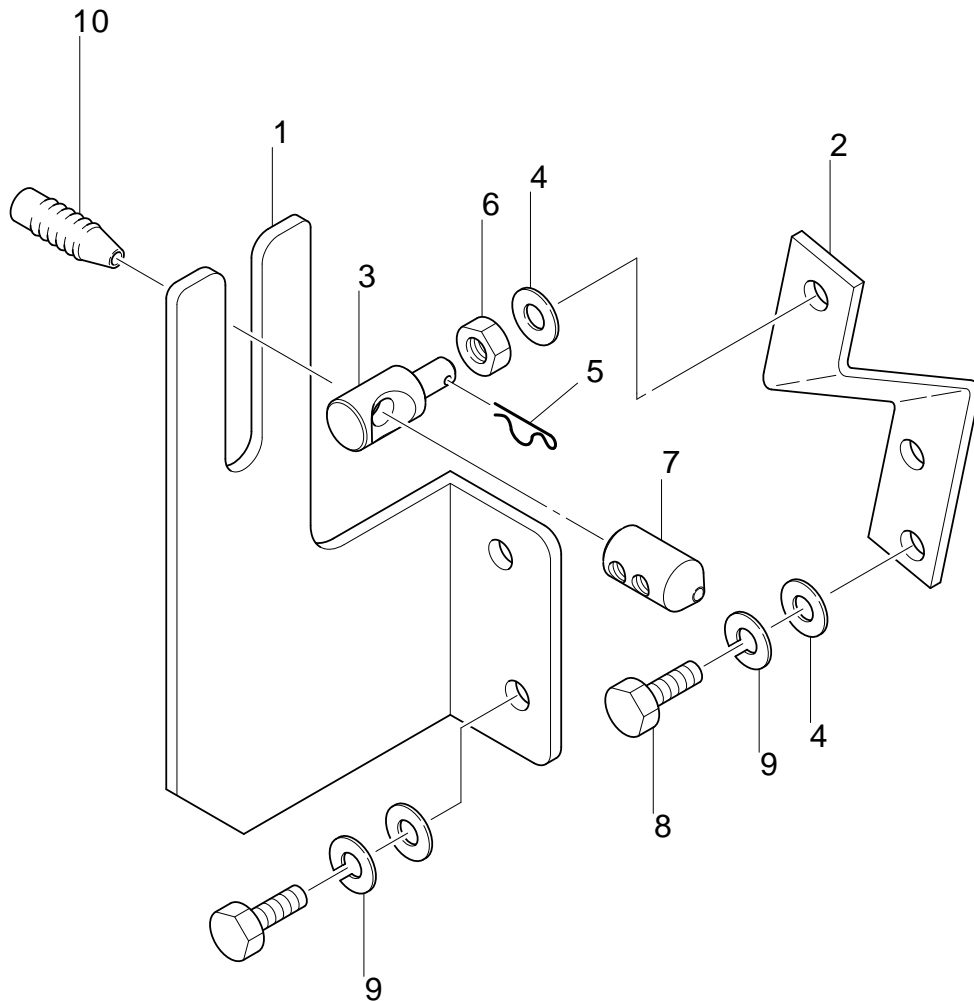


符号	部品番号	部品名称・サイズ	個数	キット 符号	実施時期 適用号機	備考
	FPB-M18902	リヤアウトリガ&ホツパ°マウント				
1	PE14-M5212A	ジヤツキASSY(リヤ)	2			
2	PE14-M8919B	リヤアーム	1			
3	PX42-M0044A	アームサホ°ト LH	1			
4	PX42-M0047	アームサホ°ト RH	1			
5	PX42-M0045	アームサホ°ト	2			
6	PX24-M0075	プレート	2			
7	PX24-M0076	プレート	2			
8	PX24-M0069A	アングル	2			



レバーは AK50- M0001A

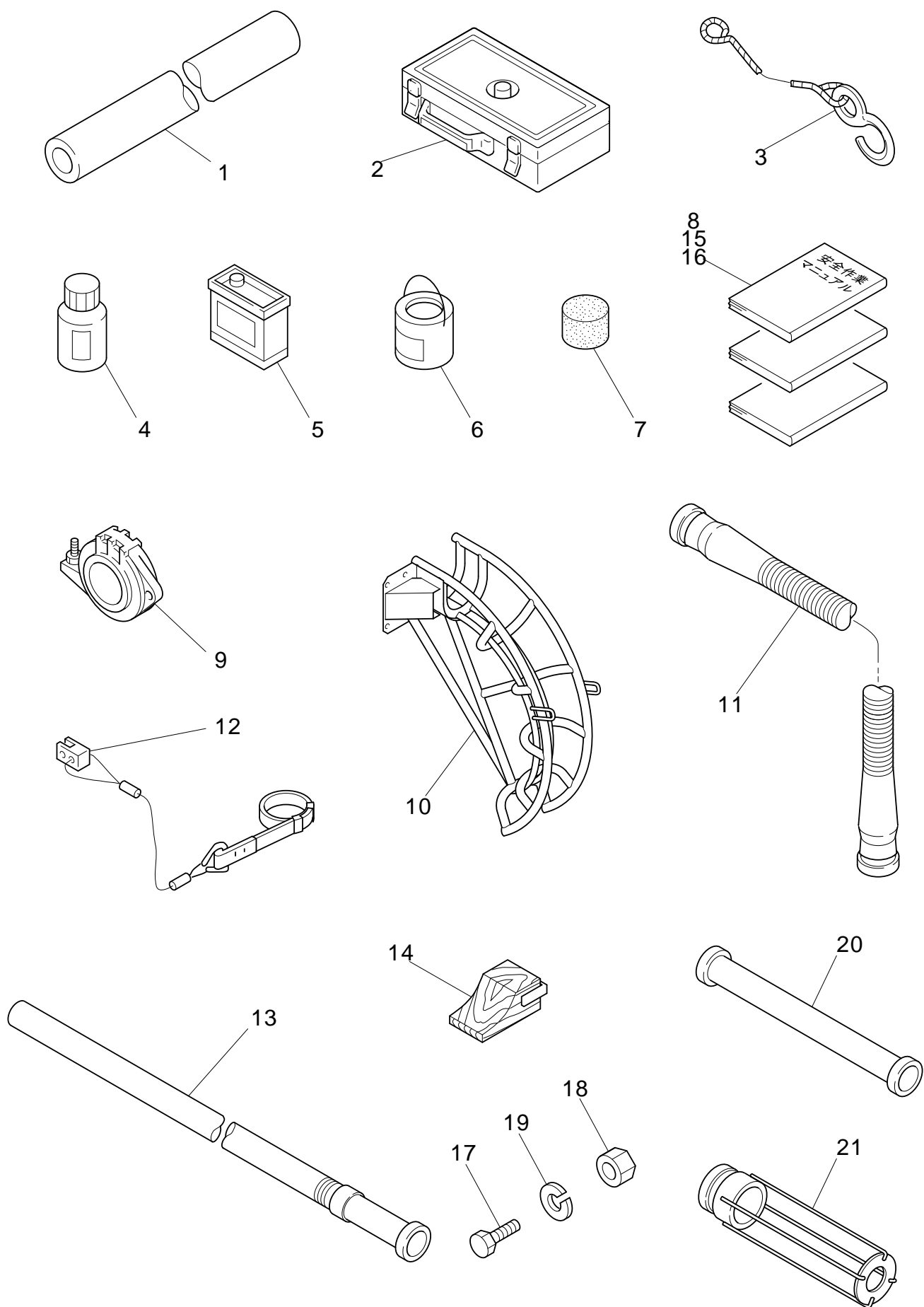
符号	部品番号	部品名称・サイズ	個数	キット 符号	実施時期 適用号機	備考
	IPB-M18905B	ガバナコントロールASSY				
1	PX51-M0116B	アウトワイヤブラケット	1			
2	PX51-M0117B	アクスルレバー	1			
3	JA41-A0066	ワイヤハーネスブーツ	1			
4	PX51-M0042	ストツパ	1			
5	0991-0505	セットスクリュウ(M5, L5, ロクカクアナツキ)	2			
6	0130-0616	ホルト	1			
7	0500-0605	ナット	1			
8	0701-0615	スプリングワッシャ	1			
9	0130-0820	ホルト	2			
10	0500-0820	ナット	2			
11	0701-0820	スプリングワッシャ	2			



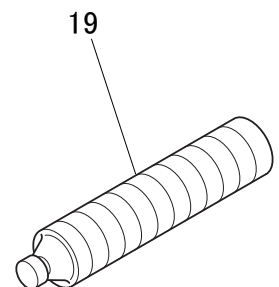
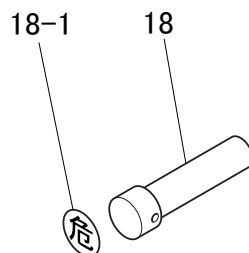
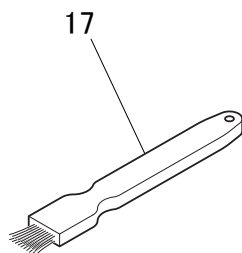
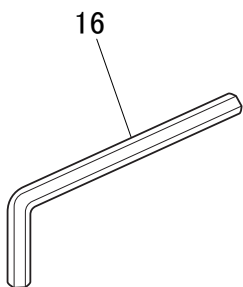
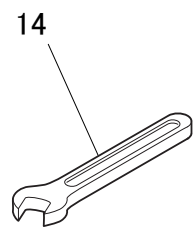
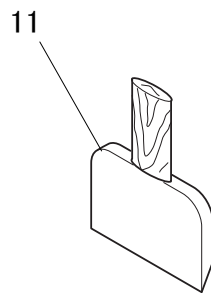
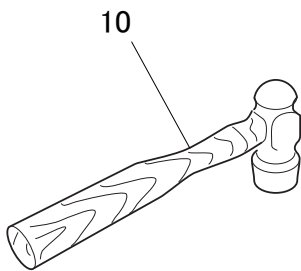
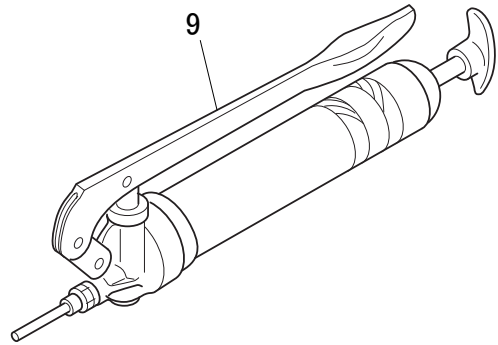
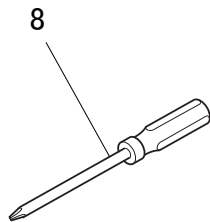
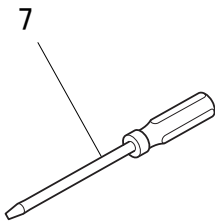
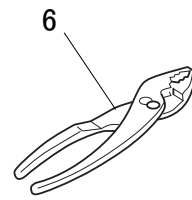
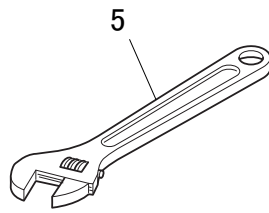
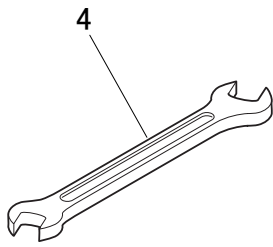
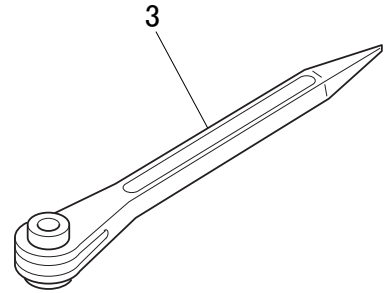
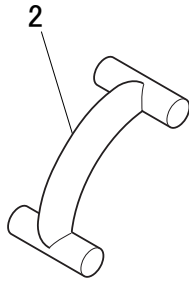
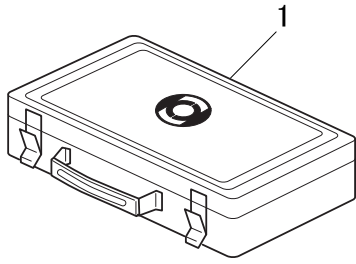
レバーはAK50- M0002

符号	部品番号	部品名称・サイズ	個数	キット 符号	実施時期 適用号機	備考
	FPB-M18911	ガバナコントロールASSY				
1	PX51-M0121	アウトワイヤブラケット	1			
2	PX51-M0120	アクスルレバー	1			
3	PX51-M0022A	アクスルレバー	1			
4	0720-0610	ワツシヤ	6			
5	1601-1218	スナツプピン	1			
6	0500-0605	ナツト	1			
7	PX51-M0042	ストツハ	1			
8	0131-0620	ホルト H	2			
9	0710-0615	ワツシヤ	4			
10	JA41-A0066	ワイヤハーネスブーツ	1			



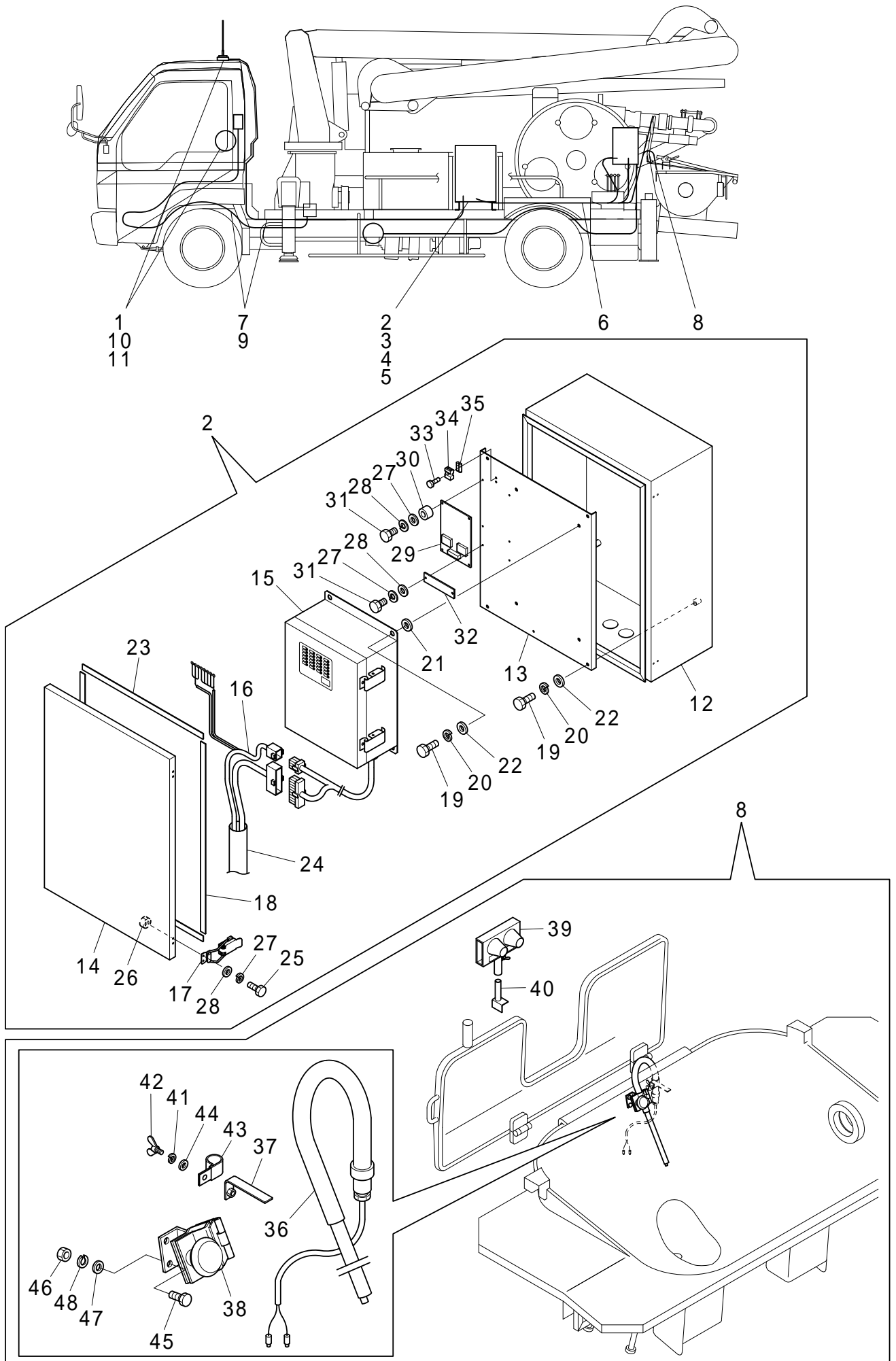


符号	部品番号	部品名称・サイズ	個数	キット 符号	実施時期 適用号機	備考
	PB93-M8902A	アクセサリASSY				
1	PC93-E8001F	ポンピングチューブ 4PTS-3150	1			
2	PB93-E8003C	ツールASSY	1			品目65-1参照
3	PC91-E7011	チューブヒキヌキワイヤ 8M	1			
4	PC79-M2004	チューブ ソウユウエキ	1			
5	PC79-M2003	バキュームオイル(アカラベル)	1			
6	PC79-M2009	チェーンオイル	1			
7	PC-47015	スポンジ(4B)	4			
8		アンゼンサキヨウマニユアル	1			
9	AH40-M0004A	ジョイント(4B)	5			
10	PE17-M8915B	ホースガイド PH40-16	1			
11	AH90-M0051	トランスファホース 4BX3M	1			
12	AH99-M0010	セフテイワイヤASSY	1			
13	AH96-M0001	デリバリホース 3.5BX8M 4Bカタクチ	1			
14	AR60-M0004	タイヤストッパ	4			
15		トリアツカイセツメイシヨ	1			
16		ラジコンヨウトリアツカイセツメイシヨ	1			
17	0131-1230	ホルト H	4			
17	AA00-M0058	ホルト H	4		9801~	
18	0501-1210	ナット	4			
19	0701-1230	スプリングワッシャ	4			
20	PC-47017A-1	ストレートパイプ 4BX3M	2			下記品番に移行
20	OAH-M000013000	コンクリートパイプ(4NS)	2			
21	AW10-M0008	スポンジキャッチャー 4B	1			



符号	部品番号	部品名称・サイズ	個数	キット 符号	実施時期 適用号機	備考
	PB93-E8003C	ツールASSY				工具一覧表付
1	T470	コウグハコ(キヨウトウマーク)	1			
2	PB93-E8008A	クリアランスゲージ PQ10	1			
3	PK91-M5001C-2	ラチェットレンチ(B-21X26)	2			
4	PK91-M5001C-3	ロクチヨウクミスパナ	1			(8X10,14X17,17X19,19X22,22X24,24X27)
5	PK91-M5001C-4	モンキーレンチ(300-12インチ)	1			
6	PK91-M5001C-14	プライヤ(200M/M)	1			
7	PK91-M5001C-7	ドライバ(+)(100M/M)	1			金具貫通
8	PK91-M5001C-6	ドライバ(-)(100M/M)	1			金具貫通
9	CG-400	グリースポンプ(400CC)	1			
10	PK91-M5001C-10	ハンマ(2ポイント)	1			
11	PK91-E1055	ヘラ	1			
14	PK91-M5001C-3	カタグチスパナ	2			36M/Mのみ
16	PK91-M5001C-8	ロツカクハウスパナ(4,5,8,12M)	1			
17	PB93-E8003A-17	ハケ(1ス)	1			
18	PC91-E7006A-1	ローラストツパピン	1			
18-1	PC91-E7006A-2	プレート(キマーク)	1			
19	TCG-400L	グリスカートリッジ	1			

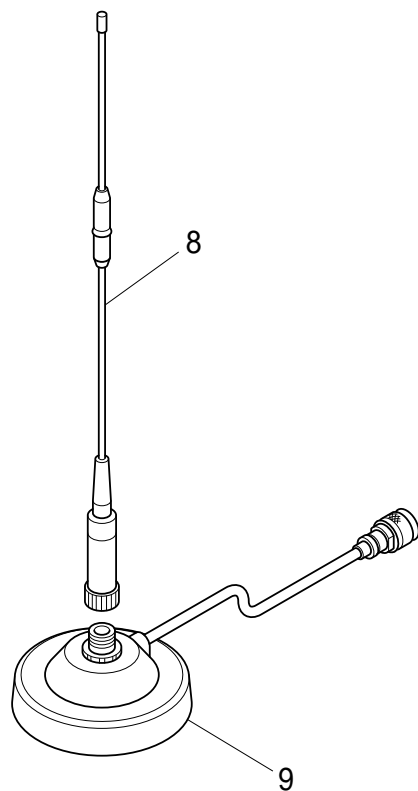
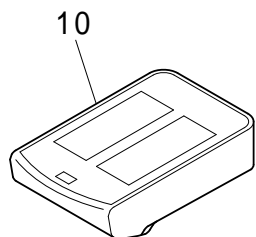
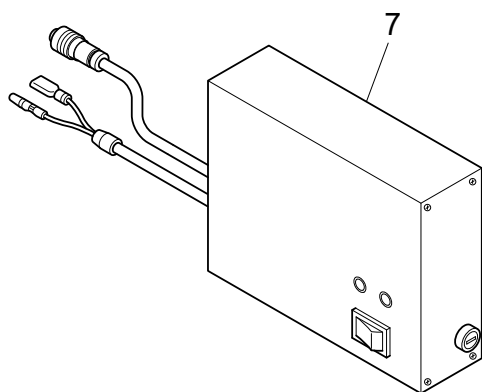
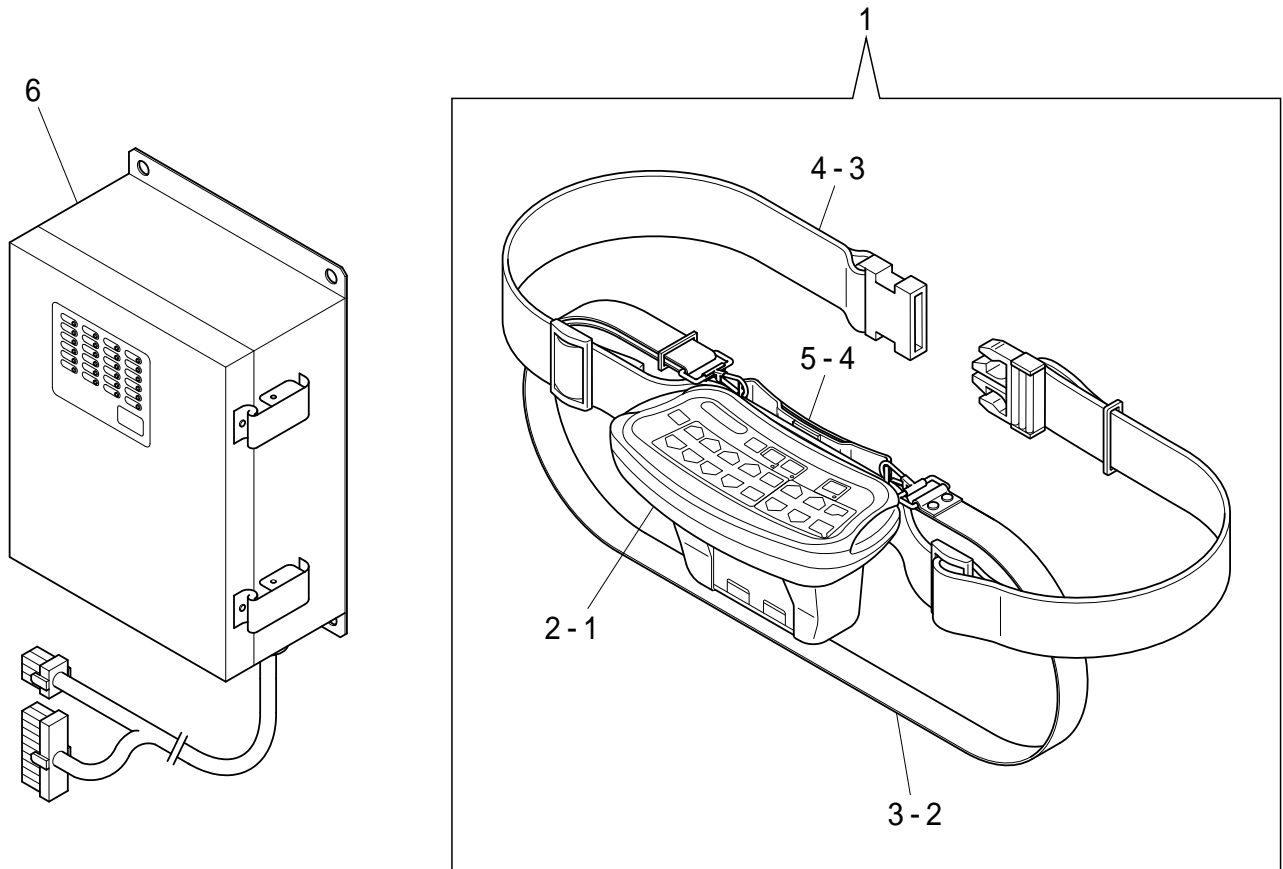
ラジコンASSY



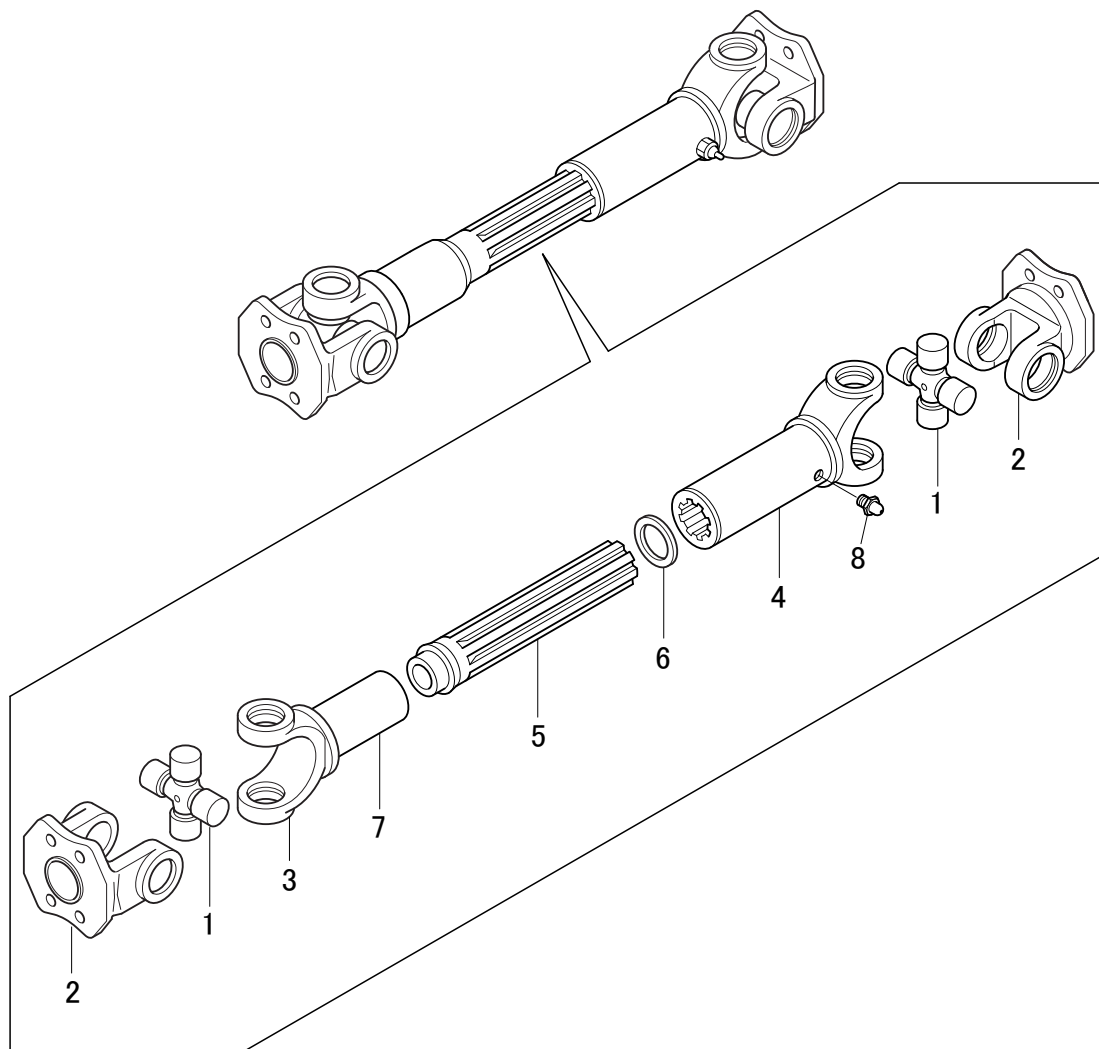
符号	部品番号	部品名称・サイズ	個数	キット 符号	実施時期 適用号機	備考	
	RK01-M3016A	ラジコンASSY			9801～	符号12～35参照	
	RK01-M3017A	ラジコンASSY					
1	RK10-M3002	ラジコンサブASSY	1				
2	RK20-M3007A	サブパネルASSY	1				
3	RK91-M2007	サブパネルカバー	1				
4	RK61-M3005	サブパネルマウント	1				
5	RK50-M3005	サブパネルエレクトリックダイヤグラム	1				
6	RK51-M3014A	サブパネルハーネスASSY	1				
7	RK51-M3016	ジユウデンキハーネス	1				
8	RK40-M2001B	ホツハレベルセンサマウント	1				符号36～48参照
9	RK61-M3020	キャブマワリマウント	1				
10	RK91-M3001	ソウシンキカバー RK17-10D	2				
11	AR90-M0284	カバープレート	1				
	RK20-M3007A	サブパネルASSY					
12	RK21-M3002	ホツクス	1				
13	RK21-M3001	リヤパネル	1				
14	RK21-M2006	カバー	1				
15	RK11-M3003	ジユウシンキ	1				
16	RK51-M3014B	サブパネルハーネスASSY	1				
17	AS00-M0001	パチンジョウ	4				
18	AS30-M0006-525	シールゴム	2				
19	0130-0616	ボルト M6X16	8				
20	0701-0615	スプリングワツシヤ	8				
21	0720-1020	ワツシヤ	4				
22	0720-0616	ワツシヤ	8				
23	AS30-M0006-385	シールゴム	2				
24	ZL43-E402250	ヒートコントロールクシオンチューブ	2				
25	0270-0308	スクリュ	8				
26	0500-0324	ナツト	8				
27	0701-0307	スプリングワツシヤ	14				
28	0701-0305	ワツシヤ	14				
29	AL60-M0074A	キバン(レベルセンサ)コードツキ	1				
30	AS40-M0001	スペーサ	4				
31	0270-0320	スクリュ(マル,+アナ)	6				
32	AL70-M0001	タンシダイ	1				
33	0270-0412	スクリュ M3	2				
34	F7111-2P	ヒューズホルダー	1				
35	F-1065	ヒューズ(10A,6.4M/MX30M2)	2				
	RK40-M2001B	ホツハレベルセンサマウント					
36	RK41-M3001A	レベルセンサASSY(1ホソシキ)	1				

符号	部品番号	部品名称・サイズ	個数	キット 符号	実施時期 適用号機	備考
37	RK42-M3010	ブラケット	1			
38	RK42-M3007B	クランプASSY	1			
39	AL60-M0018	ヒヨウジトウ(ホツパレベルセンサ)	1			
40	PK29-M5031	ブラケット(2)<レベルセンサー>	1			
41	SA120-30	クリップ SA120-30-7	1			
42	0550-0615	ウイングホルト P1.0	1			
43	0701-0615	スプリングワッシャ	1			
44	0720-0610	ワッシャ	1			
45	0130-1025	ホルト M10X25XP1.25	2			
46	0500-1008	ナット	2			
47	0701-1025	スプリングワッシャ	2			
48	0720-1020	ワッシャ	2			

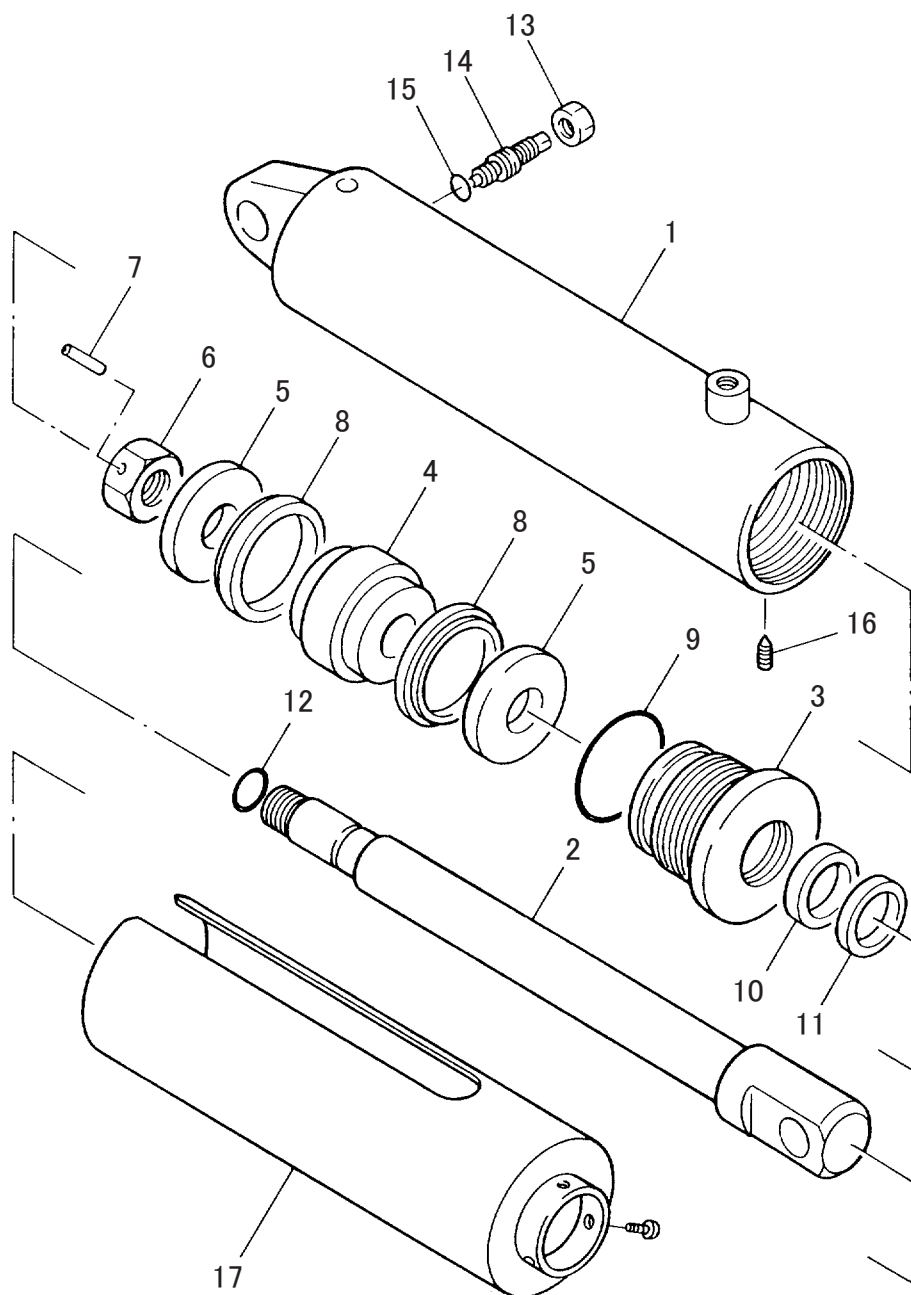




符号	部品番号	部品名称・サイズ	個数	キット 符号	実施時期 適用号機	備考
	RK10-M3002	ラジコンサブASSY				
1	RK11-M3002A	ソウシンキSUBASSY(シン)RK17-10DS	2			
2-1	RK12-M3001	ソウシンキ	1			
3-2	RK12-M3002	カタヘルト RK17,RK23-10DS	1			
4-3	RK12-M3003	コシヘルト RK17-10DS	1			
5-4	RK12-M3004	ソウシンキブラケット	1			
6	RK11-M3003	ジユシンキ	1			
7	RK11-M3004A	ジユウデンキ(シンガタ) RK17-10DS	1			
8	RK11-M3005	ジユシンアンテナ (RK17・RK23)	1			
9	RK11-M3006	アンテナキタイ (RK17・RK23)	1			
10	RK11-M3008	バッテリー RK17-10DS	2			



符号	部品番号	部品名称・サイズ	個数	キット 符号	実施時期 適用号機	備考
0	PX11-M0046	ドライブシャフトASSY	1			
1	003-04300	ジョイントキット KUJ-55	2			給油タイプ
2	003-19000-01	フランジヨーク KUJ-55	2			
3	003-01102A	ウエルトヨーク KUJ-50	1			
4	003-01202	スリーブヨーク KUJ-50	1			
5	003-07206	スプラインシャフト KUJ-50	1			
6	003-01204	プラグ	1			
7		パイプ	1			
8		グリスニツプル	1			



符号	部品番号	部品名称・サイズ	個数	キット 符号	実施時期 適用号機	備考
0	VE00-E0051B	ホツハシリンダASSY	1			
1	VE12-E0036A	シリンダチューブ	1			
2	VE34-E0025B	ピストンロッド(ハルブシリンダ)	1			
3	VE21-E0014	ヘッドカバー	1			
4	VE32-E0034	ピストン	1			
5	VE51-E0014	パッキンリテーナ	2			
6	HC-E2005	ロックナット	1			
7	ZP00-030028	スプリングピン	1			
8	OSI 60 50 6	Uパッキン FU0742L0	2	○		
9	2002-1055	リング 1BG55	1	○		
10	ISI 30 40 6	Uパッキン FU0357K0	1	○		
11	LBI 30 38 5 6.5	ダストシール FQ0025C1	1	○		
12	2002-0020	リング 1BP20	1	○		
13	0520-1008	ナット P1.5	1			
14	HC-E2010	ニードルハルブ	1			
15	2002-0007	リング 1BP7	1	○		
16	0910-0608	セットスクリュ(トガリサキ)	1			
17	VE23-E0030A	ロッドカバー	1			

○印単品販売

インデックス

部品番号	品目番号	符号	部品番号	品目番号	符号	部品番号	品目番号	符号	部品番号	品目番号	符号
003-01102A	67	3	0130-1016	40	29	0270-0412	66	33	0500-0865	29	14
003-01202	67	4	0130-1020	15	29	0270-0420	11-1	21	0500-0865	30	9
003-01204	67	6	0130-1020	29	32	0270-0420	11-2	20	0500-0865	33-1	21
003-04300	67	1	0130-1020	31	20	0270-0516(N,W,SW)	34	5	0500-0865	33-2	20
003-07206	67	5	0130-1020	49	4	0270-0614	11-1	5	0500-0865	33-3	20
003-19000-01	67	2	0130-1025	1	18	0270-0614	11-2	5	0500-0865	35	13
008765-012CM	48-3	21	0130-1025	18	11	0280-0316	11-1	18	0500-0865	40	34
0100-0520	34	12	0130-1025	29	26	0280-0316	11-2	17	0500-0865	49	9
0100-0610	34	17	0130-1025	46	5	0280-0420	12-1	16	0500-0865	54	48
0100-0625	33-2	24	0130-1025	66	45	0280-0830	30	13	0500-0865	57	10
0100-0625	33-3	24	0130-1030	19	6	0290-0408	32	7	0500-0865	58	5
0100-0635	53-2	32	0130-1060	15	9-4	0301-0855	44	6	0500-1008	15	30
0100-0830	40	33	0130-1225	1	15	0301-1075	41	23	0500-1008	15	9-5
0100-0850	53-1	28	0130-1230	10	6	0301-1075	42	23	0500-1008	18	12
0100-1235	15	9-6	0130-1235	21	10	0301-1075	43	23	0500-1008	19	11
0100-1235	16	15	0130-1235	3	38	0311-0618	47-2	15	0500-1008	20	13
0100-1235	27	56	0130-1435	9	14	0311-0835	28	32	0500-1008	25-1	3
0100-1240	30	3	0130-1445	59	14	0311-1030	19	4-5	0500-1008	27	27
0100-1240	30	8	0130-1445	60	15	0311-1030	47-2	17	0500-1008	29	27
0100-1245	15	9-9	0130-1450	17	3	0311-1035	28	31	0500-1008	31	21
0100-1245	4	25	0130-1625	40	24	0311-1225	28	26	0500-1008	66	46
0100-1445	15	26	0130-1635	15	36	0311-1230	47-1	31A	0500-1210	15	9-10
0100-16140	9	7	0131-0620	64	8	0311-1235	47-2	22	0500-1210	21	11
0100-1650	9	9	0131-0820	47-1	27	0311-1620	3	21	0500-1210	27	57
0100-1670	4	18	0131-0825	57	4	0311-1635	3	15	0500-1210	30	14
0100-1680	4	16	0131-0825	58	7	0314-1655	28	34	0500-1210	30	4
0101-10100	19	10	0131-0828-12	57	9	0315-1030	28	29	0500-1210	8	8
0101-1445	3	20	0131-0828-12	58	4	0315-1035	28	25	0500-1411	15	27
0101-16110	1	12	0131-0855	40	39	0500-0324	11-1	19	0500-1411	17	4
0101-1650	15	32	0131-1020	44	8	0500-0324	11-2	18	0500-1411	59	15
0120-1025	25-1	2	0131-1025	40	41	0500-0324	66	26	0500-1411	60	16
0130-0414	55	3	0131-1225	40	26	0500-0432	11-1	22	0500-1411	9	15
0130-0612	32	11	0131-1230	40	27	0500-0432	11-2	21	0500-1613	15	35
0130-0616	63	6	0131-1230	65	17	0500-0432	29	30	0500-1613	28	35
0130-0616	66	19	0131-1635	4	13	0500-0432	32	8	0500-1613	9	10
0130-0620	54	56	0170-1020	19	9	0500-0432	55	4	0500-2016	59	12
0130-0816	40	31	0170-1020	57	16	0500-0605	11-1	7	0500-2016	60	13
0130-0818	29	13	0170-1235	10	4	0500-0605	11-2	7	0501-1210	65	18
0130-0818	54	47	0170-1290	30	19	0500-0605	12-1	17	0501-1613	15	33
0130-0820	49	8	0170-1620	3	22	0500-0605	12-2	15	0501-1613	7	5
0130-0820	63	9	0170-5/8-32	9	17	0500-0605	27	68	0510-1006	20	14
0130-0825	20	8	0171-1025	47-1	29	0500-0605	31	13	0510-1408	15	28
0130-0825	22	4	0171-1225	37	28	0500-0605	32	12	0510-1408	59	16
0130-0825	25-1	15	0171-1230	36	11	0500-0605	33-2	25	0510-1408	60	17
0130-0825	27	72	0171-1230	37	27	0500-0605	33-3	25	0510-1610	7	7
0130-0825	33-1	20	0171-1230	47-1	31	0500-0605	54	57	0510-2012	59	13
0130-0825	33-2	19	0171-1435	3	29	0500-0605	63	7	0510-2012	60	14
0130-0825	33-3	19	0250-0610	13	14	0500-0605	64	6	0520-1008	15	30
0130-0825	35	12	0270-0308	66	25	0500-0820	63	10	0520-1008	68	13
0130-0825	54	46	0270-0320	66	31	0500-0865	25-1	16	0520-2419	4	22



インデックス

部品番号	品目番号	符号	部品番号	品目番号	符号	部品番号	品目番号	符号	部品番号	品目番号	符号
0550-0615	66	42	0701-1025	19	7	0720-1020	66	48	1555-5220	6	5
0550-0620	25-1	19	0701-1025	25-1	4	0720-1225	1	17	1555-5520	4	8
0621-1816	40	23	0701-1025	29	28	0720-1225	15	9-7	1555-7525	16	14
0661-06097	47-2	16	0701-1025	31	22	0720-1225	21	13	1555-8025	47-1	23
0661-10161	47-2	18	0701-1025	40	30	0720-1225	30	17	1565-2012	6	7
0661-12183	47-2	23	0701-1025	44	9	0720-1225	8	11	1565-2412	25-1	18
0690-2030	15	25	0701-1025	46	6	0720-1630	7	6	1565-2512	6	6
0701-0305	66	28	0701-1025	47-1	30	0722-0610	25-1	14	1565-2512	7	3
0701-0307	11-1	20	0701-1025	57	17	0722-1015	25-1	5	1565-3515	4	9
0701-0307	11-2	19	0701-1025	66	47	0730-0816	20	9	1565-5020	47-1	24
0701-0307	66	27	0701-1230	1	16	0730-1016	3	24	1565-5020	47-2	19
0701-0410	29	31	0701-1230	10	5	0730-1223	8	10	1601-1218	64	5
0701-0410	32	9	0701-1230	15	37	0730-1632	9	13	2001-0014	27	22
0701-0410	55	5	0701-1230	15	9-8	0891-0608	45-1	14	2001-0014	27	60
0701-0615	11-1	6	0701-1230	16	16	0891-0608	45-2	14	2001-0018	47-2	25
0701-0615	11-2	6	0701-1230	21	12	0891-0808	5	9	2001-0055	16	13
0701-0615	12-2	17	0701-1230	27	58	0910-0608	68	16	2001-1030	19	4-4
0701-0615	13	15	0701-1230	3	39	0991-0305	25-1	21	2001-1045	48-1	9
0701-0615	25-1	20	0701-1230	30	16	0991-0505	63	5	2001-1050	16	12
0701-0615	27	69	0701-1230	30	5	0991-0506	35	9	2001-1050	16	12
0701-0615	31	14	0701-1230	36	12	0991-0812	15	9-11	2001-1055	5	11
0701-0615	32	13	0701-1230	37	29	0991-0812	16	17	2001-1060	16	13
0701-0615	33-2	26	0701-1230	4	14	0991-1016	16	18	2001-1060	40	37
0701-0615	33-3	26	0701-1230	40	28	1.25YAS3	10	15	2001-1060	44	4
0701-0615	34	16	0701-1230	47-1	32	1071-19	27	9	2001-1075	16	20
0701-0615	53-2	33	0701-1230	57	7	1086-19-L	27	82	2001-1075	47-1	26
0701-0615	54	58	0701-1230	58	9	1124-12	28	24	2001-1090	27	55
0701-0615	63	8	0701-1230	65	19	1300-10071	37	25	2001-1105	19	4-7
0701-0615	66	20	0701-1230	8	9	1300-10080	36	9	2001-1115	15	22
0701-0615	66	43	0701-1411	9	16	1300-10080	37	26	2001-1115	9	6
0701-0820	20	10	0701-1435	17	5	1300-1210	35	6	2001-1120	5	10
0701-0820	22	5	0701-1435	3	30	1300-1612	25-1	13	2001-1150	47-1	25
0701-0820	25-1	17	0701-1640	15	34	1300-3020	3	26	2001-1150	47-2	11
0701-0820	27	74	0701-1640	26	4	1300-5035	15	24	2001-1230	3	7
0701-0820	29	15	0701-1640	28	36	1310-0516	35	5	2001-3006	48-1	8
0701-0820	30	10	0701-1640	40	25	1310-0612	25-1	12	2001-3067	48-1	10
0701-0820	33-1	22	0701-1640	52	7	1310-1020	3	25	2001-3091.5	48-1	11
0701-0820	33-2	21	0701-1640	9	11	14193S	48-2	14	2002-0007	68	15
0701-0820	33-3	21	0710-0615	64	9	14193S	48-3	6	2002-0014	54	27
0701-0820	35	14	0720-0510	35	7	14236S	48-3	29	2002-0018	54	31
0701-0820	40	32	0720-0610	12-2	16	1431-0732	48-1	3	2002-0020	68	12
0701-0820	47-1	28	0720-0610	64	4	15007	48-2	18	2002-0021	43	14
0701-0820	49	10	0720-0610	66	44	1502-0635	41	16	2002-0021	45-1	13
0701-0820	53-1	29	0720-0616	66	22	1502-0635	42	16	2002-0021	45-2	13
0701-0820	54	49	0720-0818	49	11	1502-0635	43	16	2002-0090	43	6
0701-0820	57	5	0720-1015	27	28	15048	48-2	19	2002-0110	42	6
0701-0820	58	6	0720-1016	19	8	15048	48-3	22	2002-0130	41	6
0701-0820	63	11	0720-1020	1	20	15062	48-3	18	2002-0140	15	20-1
0701-1025	1	19	0720-1020	20	12	15073S	48-3	28	2002-1030	28	13
0701-1025	15	31	0720-1020	49	7	1555-2010	28	37	2002-1040	28	22



インデックス

部品番号	品目番号	符号	部品番号	品目番号	符号	部品番号	品目番号	符号	部品番号	品目番号	符号
2002-1040	42	14	4055-2425	33-2	14	AA00-E0011B	40	21	AF50-M0170A	27	17
2002-1045	28	6	4055-2425	33-3	14	AA00-E0013A	40	22	AF50-M0171	27	20
2002-1055	68	9	4055-2825	33-2	13	AA00-M0041	53-2	34	AF80-M0010B	28	14
2002-1060	45-1	15	4055-2825	33-3	13	AA00-M0045	52	6	AF80-M0024A	19	4-3
2002-1070	45-1	5	4055-3025	33-1	12	AA00-M0058	65	17	AH00-M0019A	53-1	7
2002-1070	45-2	5	4055-3225	27	32	AA20-M0002	21	23	AH00-M0019A	53-2	7
2002-1085	28	5	4055-4035	31	18	AA20-M0003	9	19	AH00-M0026	33-2	4
2002-1100	43	2	4055-4035	57	14	AA30-M0005	40	40	AH00-M0026	33-3	4
2002-1120	42	2	4055-4535	28	20	AA30-M0005	44	7	AH40-M0004A	21	6
2002-1140	41	2	4M-11106	41	17	AA30-M0006	19	12	AH40-M0004A	51	9
21311JV	5	8	4M-11106	42	17	AA30-M0006	19	4-6	AH40-M0004A	52	4
22000S-1	48-2	8	4M-11106	43	17	AA30-M0009	4	24	AH40-M0004A	65	9
22000S-1	48-3	8	4M-12575	41	21	AA40-M0001	11-2	12	AH40-M0019	28	28
22002	48-2	5	4M-12576	42	21	AC00-M0021	21	22	AH40-M0024B	21	26
22002	48-3	12	4M-12577	43	19	AC0411C	48-3	11	AH40-M0024B	51	10
22250	48-2	3	5389S-2	48-2	1	AC20-E0001	29	17	AH40-M0024B	52	5
22250	48-3	3	5389S-2	48-3	1	AC20-E0001	54	18	AH50-E0005	18	9
2M-11056	45-2	8	5776	48-2	17	AC20-E0003	33-2	23	AH70-E0002A	18	3
2M-11058	45-1	8	5777S	48-2	13	AC20-E0003	33-3	23	AH70-E0002B	18	3
2M-11129	45-1	7	5777S	48-3	14	AC20-E0004	29	16	AH90-M0051	65	11
2M-11286	45-2	7	6049	48-2	4	AC20-E0007	29	18	AH90-M0113	28	7
2M-11763A	41	9	6049	48-3	5	AC20-E0012	29	12	AH90-M0113	28	8
2M-11764	42	9	60539S	48-3	30	AC20-E0014	29	11	AH90-M0173	51	7
2M-11765A	43	9	60540S	48-2	21	AC20-E0014	54	19	AH90-M0173A	51	7
33210AV	47-1	22	6567	48-2	20	AC20-E0018	54	8	AH90-M0190	51	4
3M-11882	45-1	12	6567	48-3	23	AC20-M0011	33-2	22	AH91-M0017	51	7
3M-11882	45-2	12	700100300	3	23	AC20-M0011	33-3	22	AH92-M0001	21	1
3M-11883	45-1	4	7357-2	48-2	2	AC20-M0089	54	54	AH92-M0002	21	9
3M-11883	45-2	4	7358	48-2	7	AC20-M0096B	53-2	11	AH92-M0005A	21	2
3M-1213B	41	5	7359S-1C	48-2	11	AC20-M0097A	53-2	9	AH92-M0006A	52	1
3M-12140	41	13	7360S-1	48-2	10	AC20-M0102	53-2	10	AH92-M0007	52	2
3M-12141	42	5	7360S-1	48-3	10	AC20-M0115	53-2	35	AH92-M0008	52	3
3M-12143	42	13	7461S	48-2	6	AC20-M0122	53-2	2	AH92-M0009	51	1
3M-12144	43	5	7462	48-2	9	AC30-M0010	33-1	23	AH92-M0010	51	2
3M-12146	43	13	7462	48-3	9	AC40-E0004	27	70	AH92-M0011	51	3
3M-12532A	41	8	7537	48-2	12	AC40-E0007	27	71	AH92-M0013	51	5
3M-12534	42	8	7537	48-3	13	AF40-M0004	27	12	AH96-M0001	65	13
3M-12535	43	8	84BVP-115-R	42	1	AF40-M0004	27	59	AH96-M0011	33-2	12
3M-12780	41	13	84VP-115-R	41	1	AF50-M0005	27	19	AH96-M0011	33-3	12
3M-12781	42	13	8632-2	48-3	2	AF50-M0005	28	38	AH96-M0012	33-2	10
3M-12782	43	13	8635S-2	48-3	4	AF50-M0042	54	24	AH96-M0012	33-2	11
3M-12784	42	5	8636	48-3	7	AF50-M0095A	31	23	AH96-M0012	33-2	9
3M-13162	41	5	9055-1	48-2	16	AF50-M0105	54	20	AH96-M0012	33-3	10
3M-13163	42	5	9055-1	48-3	17	AF50-M0145	27	15	AH96-M0012	33-3	11
3M-13164	43	5	9057-014	48-2	15	AF50-M0146	54	21	AH96-M0012	33-3	32
3V-450	30	11	9057-014	48-3	16	AF50-M0160	54	22	AH96-M0012	33-3	9
4.5PTS-3130	56	21	907-100-0000	41	15	AF50-M0160A	54	22	AH99-M0010	65	12
4055-16535	3	19	907-100-0608	42	15	AF50-M0161	54	23	AK00-M0026C	25-1	1
4055-2025	27	10	907-100-0608	43	15	AF50-M0161A	54	23	AK10-E0001A	3	13
4055-2025	31	17	A-176-3	11-1	12	AF50-M0169	53-1	15	AK20-M0004	25-1	10



インデックス

部品番号	品目番号	符号	部品番号	品目番号	符号	部品番号	品目番号	符号	部品番号	品目番号	符号
AK50-M0001B	25-1	8	AR90-M0085	56	10	AS10-M0010	11-2	8	C-30-SG-12A	12-3	9
AK50-M0024	25-1	23	AR90-M0086	56	11	AS20-M0004A	40	43	C-30-SG-12A	12-4	9
AK70-M0002B	25-1	9	AR90-M0119	56	17	AS30-E0001	12-1	13	C-30-SG-12A	14	5
AK70-M0003	25-1	22	AR90-M0185	56	24	AS30-E0001	12-2	12	C-30-SG-14A	11-2	28
AL00-M0012A	11-1	4	AR90-M0186	56	24	AS30-E0001	12-3	13	C-30-SG-22A	11-2	16
AL00-M0027	11-2	27	AR90-M0213	14	1	AS30-E0001	12-4	12	C24-A1I	13	7
AL20-M0007	12-1	6	AR90-M0218A	56	6	AS30-E0001	14	3	CG-400	65-1	9
AL20-M0007	12-2	6	AR90-M0228	56	1	AS30-M0006-385	66	23	CP-1/2	54	53
AL20-M0007	12-3	6	AR90-M0250B	56	16	AS30-M0006-525	66	18	DMA112B	10	12
AL20-M0007	12-4	6	AR90-M0254A	56	18	AS30-M0011	51	19	DMB112	10	13
AL20-M0008	12-1	10	AR90-M0265	56	15	AS40-M0001	66	30	DMM112	10	14
AL20-M0008	12-3	10	AR90-M0283	56	22	AS568-152	47-2	21	DW31-CR	11-1	15
AL20-M0008	14	2	AR90-M0284	66	11	AS568-335-70	43	4	DW31-CR	11-2	15
AL20-M0011	12-1	7	AR90-M0303	56	20	AS568-339	43	11	DW31-R16-CR	11-1	14
AL20-M0011	12-2	7	AR90-M0316	56	23	AS568-341-70	41	4	DW31-R16-CR	11-2	14
AL20-M0011	12-3	7	AR90-M0342	56	25	AS568-341-70	42	4	EA65-W5130	20	3
AL20-M0011	12-4	7	AR90-M0344	56	26	AS568-345	42	11	EA66-W2034	33-1	4
AL20-M0012	12-2	11	AR90-M0346	56	27	AS568-427	41	11	EA66-W2050	33-1	3
AL20-M0012	12-4	11	AR90-M0349	56	28	AT30-E0002B	18	2	EA66-W2050	33-2	3
AL20-M0012A	12-1	12	AR90-M0351	56	29	AT50-M0013A	15	1-2	EA66-W2050	33-3	3
AL20-M0012A	12-3	12	AR90-M0353	56	30	AT80-M0001	19	4-2	EA68-W5001	34	0
AL20-M0024	12-2	19	AR90-M0355	56	31	AT80-M0004	19	5	EA68-W5001A	33-1	1
AL20-M0024	12-4	19	AR90-M0356	56	32	AT80-M0005	19	5-1	EA68-W5001A	33-2	1
AL20-M0024	14	4	AR90-M0358	56	33	AU20-M0009	39	6	EA68-W5001A	33-3	1
AL20-M0025	12-2	20	AR90-M0360	56	34	AU20-M0010A	38	1	F-1065	66	35
AL20-M0025	12-4	20	AR90-M0362	56	35	AU20-M0010B	38	1	F-3321-F-8P	13	5
AL20-M0026	12-2	21	AR90-M0364	56	36	AU20-M0011	38	3	F7111-2P	66	34
AL20-M0026	12-4	21	AR90-M0366	56	37	AW10-M0008	12-2	21	FD303310	45-1	1
AL20-M0027	12-2	22	AR90-M0368	56	38	AW10-M0008	65	21	FD303310	45-2	1
AL20-M0027	12-4	22	AR90-M0372	56	39	AZ3029C-1	47-2	1	FD3381-G0	43	1
AL20-M0030	10	7	AR90-M0378	56	12	AZ3029C-2	47-2	2	G3K	13	13
AL60-M0018	66	39	AR90-M0385A	56	40	AZ3029C-3	47-2	3	GN4687V0	42	4
AL60-M0027	35	4	AR90-M0389	56	4	AZ3029C-4	47-2	4	GN4810FO	45-1	3
AL60-M0074A	66	29	AR90-M0393	56	19	AZ3029C-5	47-2	5	GN4810FO	45-2	3
AL60-M0106	12-1	4	AR90-M0401	56	41	AZ3029C-6	47-2	6	GN4816FO	45-1	10
AL60-M0106	12-2	4	AR90-M0454	11-2	29	AZ3029C-P14	47-2	20	GN4816FO	45-2	10
AL60-M0106	12-3	4	AR90-M0456	11-2	30	AZ3029C-P7	47-2	13	GN4816V0	43	4
AL60-M0106	12-4	4	AR90-M0495	56	36	B-1-4	29	34	H-070AA2D-J	47-2	24
AL60-M0109	12-2	3	AR90-M0496	56	26	B15X50FA	33-3	33	H-070AA2D-J	48-2	0
AL60-M0109	12-4	3	AR90-M0497	56	25	BA-47	12-1	3	HC-E2005	68	6
AL70-M0001	66	32	AR90-M0498	56	39	BA-47	12-3	3	HC-E2010	68	14
AP40-M0001	15	23	AR90-M0499	56	35	BB50704-0650C-TLGR	43	26	HC2	13	11
AP6M	12-2	14	AR90-W0001	56	5	BB50704-0850C-TLGR	41	26	HF-K9051A	20	6
AP6M	12-4	14	ARP341-NBR70	42	4	BB50704-0850C-TLGR	42	26	HF-K9051A	23	4
AP6M DC24V	12-1	15	AS00-M0001	66	17	BRT2- 65 75 3-19YF	43	25	HLB-09	47-1	21
AP6M DC24V	12-3	15	AS10-M0003	15	7-3	BRT2- 85100 3-19YF	41	25	ISI 30 40 6	68	10
AR50-M0002	26	2	AS10-M0008	11-1	10	BRT2-105120 3. 2	42	11	ISI 55 65 6	45-1	2
AR60-M0004	65	14	AS10-M0008	11-2	10	BRT2-125140 3-31BF	41	11	ISI 55 65 6	45-2	2
AR90-E0009	56	13	AS10-M0009	11-1	9	BRT3- 85100 3-19YF	42	25	ISI 65 75 6	43	24
AR90-M0010	56	7	AS10-M0009	11-2	9	C-30-SG-12A	12-1	9	ISI 65 75 6	43	3



インデックス

部品番号	品目番号	符号	部品番号	品目番号	符号	部品番号	品目番号	符号	部品番号	品目番号	符号
ISI 85100 9	41	3	OSI 60 50 6	68	8	PB52-M8903A	12-3	1	PB81-M8911	27	26
ISI 85100 9	42	24	OSI 75 65 6	45-1	9	PB52-M8906	12-1	18	PB82-E8006A	31	6
ISI 85100 9	42	3	OSI 75 65 6	45-2	9	PB52-M8907	12-1	19	PB82-E8006B	31	6
JA41-A0066	35	11	OUI-140	41	10	PB53-M8903B	11-2	32	PB82-M3503	33-2	2
JA41-A0066	63	3	OUI12010510	42	10	PB53-M8910	11-2	31	PB82-M3503	33-3	2
JA41-A0066	64	10	PA22-M1035	16	5	PB60-M8502A	20	2	PB82-M3503	33-1	2
JA43-A0002D	35	10	PB11-M8301A	3	1	PB60-M8502C	20	2	PB82-M3804	31	29
KGA06-020N	32	3	PB11-M8305	3	2	PB60-M8503A	20	4	PB82-M8703	31	2
KGA06-020N	55	8	PB12-M8302A	4	1	PB60-M8504A	20	7	PB82-M8704	31	11
KLE15-040N	27	29	PB12-M8304C	4	2	PB60-M8901C	1	3	PB82-M8902A	1	9
KLE25-060N	27	13	PB12-M8305	4	15	PB61-E8007	18	4	PB82-M8902B	1	9
KLE25-080N	27	14	PB12-M8307A	4	23	PB61-E8008	18	7	PB82-M8902C	1	9
KP-D-01	32	6	PB17-M8912A	21	7	PB61-E8009	18	8	PB82-M8903A	1	11
KP-D-01	55	9	PB17-M8913B	2	2	PB61-M8505	18	10	PB82-M8904	33-2	28
KUF12-020N	53-1	13	PB20-M8302C	2	1	PB61-M8509	18	5	PB82-M8904	33-3	28
L-3522-12P	13	8	PB21-M8304D	15	1	PB61-M8705	18	6	PB83-M8505A	19	2
L2N-1/4-PT1/8	40	19-2	PB21-M8311A	15	5	PB61-M8901B	18	1	PB83-M8902B	19	1
L4T40X100FA	30	18	PB21-M8311B	15	5	PB61-M8902	18	14	PB83-M8903A	1	6
LBI 30 38 5 6.5	68	11	PB21-M8315	15	4	PB62-M8901A	1	4	PB83-M8906	30	7
LS66-W0312	20	5	PB21-M8316	15	3	PB62-M8902B	20	1	PB89-M3512	47-1	19
LS84-W0003A	20	11	PB21-M8710A	15	6	PB71-M8907B	1	5	PB89-M3512	48-1	0
M1.2T6X4000SA	32	17	PB21-M8726	15	8	PB72-M8901C	2	3	PB89-M8304	19	4-1
M1.5T12X4000GL	29	7	PB21-M8727	15	9	PB72-M8902C	24	1	PB89-M8308	29	19
M1T18X4000GL	27	54	PB22-M8301B	15	2	PB72-M8903B	1	7	PB93-E8001B	2	13
M1T6X4000GL	29	25	PB22-M8305A	15	7	PB72-M8904A	23	1	PB93-E8003A-17	65-1	17
M2.5T25X4000GL	27	51	PB22-M8310	16	1	PB73-M8901A	1	14	PB93-E8003C	65	2
M2T12X4000GL	29	6	PB22-M8312	15	7-1	PB74-M8901B	2	4	PB93-E8008A	65-1	2
M2T15X4000GL	27	53	PB22-M8313	15	7-2	PB74-M8904	2	10	PB93-M8902A	2	11
M2T20X4000GL	27	52	PB23-M8502	17	1	PB74-M8904B	2	10	PB97-M8901A	1	10
M2T20X4000GL	33-2	17	PB23-M8701	16	2	PB74-M8905A	26	1	PB98-M8902D	2	12
M2T20X4000GL	33-3	17	PB23-M8702	17	2	PB77-M3509	26	3	PC-13111E	31	30
M3.5T42.7X430GA	24	2	PB45-M8902A	25-1	6	PB77-M8315C	2	8	PC-43000F-(6A)	3	17
MI-300009-1-16	34	15	PB45-M8904A	2	15	PB77-M8316C	22	1	PC-43105B	3	14
MI-300009-12	34	9	PB45-M8904B	2	15	PB77-M8317	22	2	PC-43109	3	18
MI-300009-7	34	1A	PB50-M8902C	1	21	PB77-M8318	22	3	PC-43204B	8	7
MI-300009-8	34	4	PB50-M8904	1	21	PB77-M8319	22	6	PC-43415	21	14
MI-300009-9	34	7	PB51-M3002B	11-2	1	PB77-M8706	23	2	PC-43416	21	15
MIL-P25732-214	28	19	PB51-M3005A	12-2	1	PB79-M8902	2	9	PC-47015	65	7
ML92-A0013B	15	15	PB51-M8901B	1	2	PB81-E8020B	29	33	PC-47017A-1	65	20
ML92-A0020B	15	16	PB51-M8902B	11-1	1	PB81-M8304B	29	20	PC10-M8902A	1	1
MZF7801-038014	53-2	14	PB51-M8905C	12-1	2	PB81-M8312A	2	6	PC11-E8005F	3	3
MZF7901-038014	53-2	21	PB51-M8909B	11-1	2	PB81-M8513	27	77	PC12-E8003B	4	3
N2-2-1/4	40	19-4	PB51-M8910A	11-1	3	PB81-M8515	27	66	PC12-E8005E	4	4
NH300-04-5X5-L310	54	13	PB51-M8910A	11-2	3	PB81-M8712A	32	1	PC12-E8006C	5	1
NH300-04-5X5-L370	54	60	PB51-M8911A	1	2	PB81-M8902B	2	5	PC12-E8007A	5	2
NH300-04-5X5-L390	54	14	PB51-M8919	11-2	2	PB81-M8902C	2	5	PC12-E8008A	5	3
NH300-04-5X5-L410	54	12	PB51-M8920	11-2	4	PB81-M8904B	27	1	PC12-E8009	5	4
NH300-04-5X5-L630	54	10	PB52-M3002B	12-2	2	PB81-M8905B	28	12	PC12-E8010B	4	5
NH300-04-5X5-L690	54	15	PB52-M3002B	12-4	2	PB81-M8906	28	21	PC12-E8011B	6	1
OAH-M000013000	65	20	PB52-M8902	13	1	PB81-M8908A	1	8	PC12-E8012A	6	2



インデックス

部品番号	品目番号	符号	部品番号	品目番号	符号	部品番号	品目番号	符号	部品番号	品目番号	符号
PC12-E8014	7	1	PC22-M8004	15	19	PE14-M8714A	40	17	PE19-M1532	36	8
PC12-E8015A	7	2	PC22-M8005	15	14	PE14-M8715A	44	2	PE19-M1532	37	32
PC12-E8020	10	1	PC22-M8507	15	21	PE14-M8731	40	11	PE19-M1533	37	23
PC12-E8023	10	8	PC25-M8501	15	18	PE14-M8733	40	14	PE19-M8504	49	1
PC12-E8023	3	37	PC31-M3576	30	15	PE14-M8734	40	13	PE19-M8505A	49	2
PC12-E8025A	4	11	PC52-E7022	29	21	PE14-M8738	40	14-1	PE19-M8913A	37	10
PC12-E8026A	4	7	PC74-E2067	23	3	PE14-M8739	40	42	PE19-M8914	37	11
PC12-E8027B	3	34	PC79-M2003	65	5	PE14-M8740	40	44	PE19-M8915A	36	5
PC12-E8030	4	12	PC79-M2004	65	4	PE14-M8741	40	11	PE19-M8915A	37	12
PC12-M8914A	3	33	PC79-M2009	65	6	PE14-M8744	40	13-1	PE19-M8916	37	13
PC12-M8915	10	2	PC82-E7011A	31	3	PE14-M8903A	40	3	PE19-M8917A	37	14
PC12-M8916A	10	3	PC91-E7006A-1	65-1	18	PE14-M8903A	40	35	PE19-M8918C	37	15
PC12-M8917A	10	9	PC91-E7006A-2	65-1	18-1	PE14-M8919B	61	2	PE19-M8918D	37	15
PC12-M8918	3	4	PC91-E7011	65	3	PE14-M8919B	62	2	PE19-M8919A	37	16
PC13-E7007	8	5	PC93-E8001F	65	1	PE14-M8920	40	3	PE19-M8920B	37	17
PC13-E8001B	3	5	PC98-E3011	4	20	PE14-M8920	40	35	PE19-M8921A	37	18
PC13-E8002A	8	1	PE10-M8706	41	19	PE14-M8921	40	12	PE19-M8922B	39	1
PC13-E8003	8	2	PE10-M8902A	36	4	PE14-M8922	40	12-1	PE19-M8923A	39	4
PC13-E8004A	8	3	PE10-M8903	36	7	PE15-M8904A	40	7	PE19-M8924A	39	5
PC13-E8006	8	6	PE10-M8904A	36	6	PE15-M8904A	46	0	PE19-M8925A	43	21
PC13-M8905	8	4	PE11-E8072	40	6	PE15-M8905	46	1	PE19-M8927	37	22
PC14-E8004B	15	10	PE11-M3522	43	20	PE15-M8906	46	2	PE19-M8929	42	19
PC14-E8004B	9	4	PE11-M3524	42	18	PE15-M8907	46	3	PE19-M8930	38	2
PC14-E8007C	9	5	PE11-M8771	39	2	PE15-M8908	46	4	PE19-M8931	38	4
PC14-E8009B	9	12	PE11-M8901B	36	1	PE16-M8901B	37	4	PE19-M8933	36	13
PC14-M7001	9	18	PE11-M8901C	36	1	PE16-M8902A	37	5	PE19-M8934	37	19
PC14-M8904	3	6	PE11-M8902C	37	1	PE16-M8903B	37	6	PE45-M8303	54	44
PC14-M8905	9	1	PE11-M8903B	37	2	PE16-M8904A	37	7	PE81-E8006B	55	2
PC14-M8906	9	2	PE11-M8904B	37	3	PE17-E1009C	21	5	PE81-E8015A	55	1
PC14-M8907	9	3	PE12-M8901B	36	2	PE17-E8016	51	6	PE81-E8015B	55	1
PC19-E7011B	3	12	PE12-M8902C	40	1	PE17-M0064	21	16	PE81-M1505A	53-2	3
PC19-E7016	3	10	PE13-E8002	40	18	PE17-M8316	21	3	PE81-M8315	53-1	11
PC19-E7018	3	31	PE13-M8901A	40	2	PE17-M8513	21	27	PE81-M8705	54	1
PC19-E8001	3	8	PE14-E0023	40	13-3	PE17-M8516	21	18	PE81-M8706A	54	45
PC19-E8001A	3	8	PE14-E0024	40	14-2	PE17-M8526A	21	20	PE81-M8901B	37	20
PC19-E8002B	3	9	PE14-E8013A	40	12	PE17-M8526B	51	8	PE81-M8902A	40	20
PC19-E8004	3	11	PE14-E8013A-1	40	12-1	PE17-M8901A	37	21	PE81-M8903	53-1	1
PC19-E8005	3	16	PE14-E8026	50	2	PE17-M8909	51	11	PE81-M8903	53-2	1
PC19-E8006	3	17	PE14-E8027	50	4	PE17-M8910	21	21	PE81-M8904A	53-1	2
PC19-E8007B	3	27	PE14-E8044	40	13-2	PE17-M8910	51	12	PE81-M8905	53-1	3
PC20-E8002A	15	9-1	PE14-M1043	40	10	PE17-M8911	51	13	PE81-M8906	53-1	6
PC21-E7012C	15	20	PE14-M1043	50	0	PE17-M8912	51	14	PE81-M8906	53-2	6
PC21-M8008A	15	13	PE14-M1044	50	1	PE17-M8913	51	15	PE81-M8908	53-1	8
PC21-M8020	15	15	PE14-M1045	50	5	PE17-M8914	51	16	PE81-M8908	53-2	8
PC21-M8901	15	1-1	PE14-M5206	44	2	PE17-M8915B	65	10	PE81-M8910A	54	2
PC22-E8005C	15	11	PE14-M5207	40	38	PE17-M8929	51	17	PE81-M8911B	54	3
PC22-E8005C	2	14	PE14-M5207A	44	5	PE17-M8930	51	18	PE81-M8912C	54	4
PC22-M3804A	16	3	PE14-M5212A	61	1	PE18-M8901A	40	9	PE81-M8913A	54	5
PC22-M3806A	16	10	PE14-M5212A	62	1	PE18-M8901B	40	9	PE81-M8922	53-1	4
PC22-M3807	16	11	PE14-M8712A	44	0	PE18-M8902A	49	3	PE81-M8922	53-2	4



インデックス

部品番号	品目番号	符号	部品番号	品目番号	符号	部品番号	品目番号	符号	部品番号	品目番号	符号
PE81-M8923	53-2	5	PX19-M0005	57	15	RK11-M3003	66-1	6	S100-PK(NBR)	21	26-3
PE81-M8924	54	9	PX21-E0013	59	1	RK11-M3004A	66-1	7	S100-PK(NBR)	51	10-3
PE81-M8925	54	6	PX21-E0013	60	1	RK11-M3005	66-1	8	S100-PK(NBR)	52	5-3
PE81-M8926	54	59	PX21-M0015	59	5	RK11-M3006	66-1	9	S533	12-2	10
PE82-E0015	27	61	PX21-M0016	60	5	RK11-M3008	66-1	10	S55043-0650-46N	43	3
PE84-M8901	53-1	12	PX23-E0071A	59	2	RK12-M3001	66-1	2-1	S55043-0850-46N	41	3
PE84-M8901	53-2	12	PX23-E0071A	60	2	RK12-M3002	66-1	3-2	S55044-1000-46N	43	10
PE84-M8902	54	41	PX23-E0072	59	3	RK12-M3003	66-1	4-3	S55809-0850-47A	42	27
PE88-E8001	40	19	PX23-E0072	60	3	RK12-M3004	66-1	5-4	SA1-35BSS	4	10
PG4401200-T46N	42	10	PX23-M0139	59	6	RK20-M3007A	66	2	SA1-50B	43	18
PG4401400-T46N	41	10	PX23-M0139	60	6	RK21-M2006	66	14	SA1-60B	42	20
PK22-E3002B	16	5	PX23-M0171	59	7	RK21-M3001	66	13	SA120-30	66	41
PK22-E3003A	16	4	PX23-M0171	60	7	RK21-M3002	66	12	SA4-60B	41	20
PK22-E3004B	16	6	PX23-M0192A	59	4	RK40-M2001B	66	8	SF-6012	28	18
PK22-E3005C	16	7	PX23-M0192A	60	4	RK41-M3001A	66	36	SIB01-06	13	12
PK22-E3008B	16	9	PX24-M0045	61	6	RK42-M3007B	66	38	SLD06-060J	27	85
PK22-E3009A	15	9-2	PX24-M0068B	61	7	RK42-M3010	66	37	SW-300722-10	34	10
PK24-E3001B	15	9-3	PX24-M0069A	61	8	RK50-M3005	14	5	T2N-1/4-PT1/8	40	19-3
PK29-M5031	66	40	PX24-M0069A	62	8	RK50-M3005	66	5	T470	65-1	1
PK45-M5017	25-1	7	PX24-M0075	62	6	RK51-M3014A	66	6	TC 12 22 7	10	10
PK52-M5010A	29	21	PX24-M0076	62	7	RK51-M3014B	66	16	TC 50 68 9	47-1	20
PK82-M5018	19	4	PX24-M8087	59	10	RK51-M3016	66	7	TC 70 9212	5	6
PK91-E1055	65-1	11	PX24-M8122	60	10	RK61-M3005	66	4	TC 8010513	3	35
PK91-M5001C-10	65-1	10	PX24-M8152	59	8	RK61-M3020	66	9	TCG-400L	65-1	19
PK91-M5001C-14	65-1	6	PX24-M8162	59	9	RK91-M2007	66	3	TM-130	27	11
PK91-M5001C-2	65-1	3	PX24-M8174	60	9	RK91-M3001	66	10	TR-34-A-6X9	53-1	14
PK91-M5001C-3	65-1	14	PX29-M0004	20	15	RS1300850-T46N	42	3	TR-34-A-9X6	46	8
PK91-M5001C-3	65-1	4	PX29-M0004	59	11	RZ18-E0006	12-1	5	TR-36-A-6X9	53-1	19
PK91-M5001C-4	65-1	5	PX29-M0004	60	8	RZ18-E0006C	12-2	5	VB00-M0016D	40	8
PK91-M5001C-6	65-1	8	PX29-M0013A	59	17	RZ18-E0006C	12-3	5	VB00-M0047	40	8
PK91-M5001C-7	65-1	7	PX29-M0013A	60	11	RZ18-E0006C	12-4	5	VB00-M0047	47-2	0
PK91-M5001C-8	65-1	16	PX42-M0044A	61	3	S-070SA2SXX2723	47-2	24	VB00-M0047B	40	8
PLG-04(PF1/2)	47-2	14	PX42-M0044A	62	3	S-070SA2SXX2723	48-3	0	VB00-M0047B	47-2	0
PX11-M0046	57	3	PX42-M0045	61	4	S-2AW	12-1	8	VB00-M0047C	40	8
PX11-M0046	58	3	PX42-M0045	62	5	S-2AW	12-2	8	VB00-M0047C	47-2	0
PX11-M0046	67	0	PX42-M0047	61	5	S-2AW	12-3	8	VB11-M0010B	47-1	1
PX12-M0068A	57	1	PX42-M0047	62	4	S-2AW	12-4	8	VB21-E0010A	47-1	2
PX12-M0068A	58	1	PX51-M0022A	64	3	S-55809-0650-47A	43	27	VB22-M0002A	47-1	3
PX12-M0072A	30	2	PX51-M0042	35	8	S-55809-0850-47A	41	27	VB31-M0024A	47-1	6
PX12-M0073A	30	6	PX51-M0042	63	4	S-823	12-1	11	VB31-M0025	47-1	5
PX13-M0017	57	12	PX51-M0042	64	7	S-823	12-3	11	VB31-M0048A	47-1	4
PX13-M0059A	57	6	PX51-M0116B	63	1	S-823	12-4	10	VB33-M0015C	47-1	7
PX13-M0059A	58	8	PX51-M0117B	63	2	S100-BPN	21	26-2	VB51-M0024B	47-1	8
PX14-M0107A	35	1	PX51-M0120	64	2	S100-BPN	21	6-2	VB51-M0026	47-1	33
PX14-M0108A	35	2	PX51-M0121	64	1	S100-BPN	51	10-2	VB61-E0014	47-1	9
PX14-M0125	35	15	Q19C	13	6	S100-BPN	51	9-2	VB61-E0015	47-1	9
PX15-M0032	57	8	QLN50721219	47-2	10	S100-BPN	52	4-2	VB61-E0016	47-1	9
PX15-M0032	58	10	RG43N0850-T46N	42	3	S100-BPN	52	5-2	VB61-E0017	47-1	9
PX15-M0033	57	2	RK10-M3002	66	1	S100-PK	21	6-3	VB61-M0030	47-1	10
PX15-M0033	58	2	RK11-M3002A	66-1	1	S100-PK	51	9-3	VB61-M0041	47-1	34



インデックス

部品番号	品目番号	符号	部品番号	品目番号	符号	部品番号	品目番号	符号	部品番号	品目番号	符号
VC00-M0001A	28	1	WR12011430	42	12	ZF40-015038	27	83	ZF67-0332080	53-2	24
VC00-M0002	28	2	WR140	41	12	ZF40-018038	31	24	ZF67-2332085	28	11
VC28353.2	48-1	6	WRT100 9414	43	12	ZF40-020034	27	34	ZF74-000014	27	63
VC36-M0001	28	3	WRT12011414	42	12	ZF40-020034	33-2	29	ZF74-000014	53-1	18
VC36-M0002	28	4	WRT14013414	41	12	ZF40-020034	33-3	29	ZF74-000014	53-2	19
VE00-E0051B	15	12	ZA05-010020	15	29	ZF40-112038	54	26	ZF74-000034	27	86
VE00-E0051B	68	0	ZA21-11613	1	13	ZF41-012038	27	65	ZF77-000014	54	40
VE00-M0060C	40	4	ZA21-21411	3	28	ZF45-000120	53-1	16	ZF78-000012	28	17
VE00-M0060C	45-1	0	ZA21-21613	4	17	ZF45-000150	27	75	ZF78-000014	27	47
VE00-M0063A	44	1	ZA21-21613	9	8	ZF46-000120	54	34	ZF78-000014	29	3
VE00-M0063A	45-2	0	ZA23-0055200	37	30	ZF49-020034	33-3	34	ZF78-000100	27	16
VE00-M0063C	40	5	ZA30-08020	28	33	ZF51-008014	27	43	ZF79-000012	27	39
VE00-M0066B	41	0	ZA30-10025	28	30	ZF51-012012	54	32	ZF79-000014	27	64
VE00-M0066D	36	3	ZA30-12025	28	27	ZF51-012038	53-1	17	ZF79-000038	29	2
VE00-M0066D	41	0	ZC00-06026	27	67	ZF51-012038	53-2	18	ZF88-1FF014	29	22
VE00-M0067B	42	0	ZC00-06035	31	12	ZF51-015012	27	41	ZF92-006014	29	23
VE00-M0067C	42	0	ZC00-06035	33-2	27	ZF51-015038	27	49	ZH01-000034	33-1	7
VE00-M0067D	37	8	ZC00-06035	33-3	27	ZF51-020012	54	30	ZH01-000034	33-2	7
VE00-M0067D	42	0	ZC00-10062	27	25	ZF52-015038	27	50	ZH01-000034	33-3	7
VE00-M0068C	43	0	ZC10-005136	32	10	ZF52-015038	54	28	ZH02-034012	31	5
VE00-M0068D	37	9	ZC10-015188	54	55	ZF57-015038	29	4	ZH03-001238	31	7
VE00-M0068D	43	0	ZC22-038002	53-1	9	ZF57-020034	33-2	30	ZH03-003438	33-1	18
VE12-E0036A	68	1	ZC23-1038012	53-1	10	ZF57-020034	33-3	30	ZH06-100012	31	28
VE21-E0014	68	3	ZF00-000014	27	45	ZF59-012014	54	25	ZH10-000034	31	1
VE23-E0030A	68	17	ZF00-000034	27	38	ZF59-112014E	53-2	13	ZH10-000034	33-1	14
VE32-E0034	68	4	ZF00-000034	33-1	19	ZF60-0330045	27	48	ZH10-000034	33-2	15
VE34-E0025B	68	2	ZF00-000034	33-2	31	ZF61-0332105	54	16	ZH10-000034	33-3	15
VE36-M0014	41	18	ZF00-000034	33-3	31	ZF61-2332055	28	23	ZH10-000038	31	8
VE36-M0015	39	3	ZF02-012014	27	42	ZF61-53300404	27	7	ZH11-000034	33-1	17
VE51-E0014	68	5	ZF02-012038	27	76	ZF62-03321350	29	9	ZH11-000034	33-2	18
VH00-M0017A	40	36	ZF02-012038	29	1	ZF62-03321500	29	10	ZH11-000034	33-3	18
VH00-M0017A	44	3	ZF02-012038	54	29	ZF62-10320700	29	8	ZH16-109038	27	24
VH00-M0049	27	46	ZF02-034012	27	36	ZF64-2332080	28	10	ZH16-109038	31	15
VH00-M0051	27	37	ZF02-034012	28	16	ZF65-4330055	27	4	ZH16-219034	27	30
VH00-M0071	19	3	ZF02-038014	27	62	ZF65-4330060	27	3	ZH16-219034	33-1	8
VH00-M0072A	41	22	ZF02-114034	27	87	ZF65-53300474	27	6	ZH16-219034	33-2	8
VH00-M0072A	42	22	ZF05-000034	27	21	ZF66-43300424	27	5	ZH16-219034	33-3	8
VH00-M0072C	41	22	ZF05-000034	28	15	ZF67-0330045	53-1	23	ZH16-225100	31	26
VH00-M0072C	42	22	ZF05-000034	33-1	5	ZF67-0330045	53-2	25	ZH60-A08054	11-1	11
VH00-M0073	42	22	ZF05-000034	33-2	5	ZF67-0330050	53-1	26	ZH60-A08100	11-2	11
VH00-M0074A	43	22	ZF05-000034	33-3	5	ZF67-0330050	53-2	30	ZH63-009250	31	16
VH00-M0074C	43	22	ZF05-000038	27	23	ZF67-0330053	53-1	24	ZH64-012600	33-1	11
VH00-M0125	41	22	ZF05-000100	31	9	ZF67-0330053	53-2	26	ZH64-019075	33-1	9
VH00-M0125	42	22	ZF06-000034	27	33	ZF67-0330060	53-1	25	ZH64-019080	33-1	16
VH00-M0126	43	22	ZF08-000012	27	40	ZF67-0330060	53-2	29	ZH64-019200	33-1	10
VH09-M0002	19	3-1	ZF40-006014	29	24	ZF67-0330100	53-1	21	ZH65-019044	27	31
VL00-M0004	30	1	ZF40-006014	55	6	ZF67-0330100	53-2	23	ZH65-025065	31	27
WEP-0-511HL	27	18	ZF40-006018E	32	4	ZF67-0330125	53-1	20	ZH65-025070	57	13
WR 75 7020	45-1	11	ZF40-008018	27	44	ZF67-0330125	53-2	22	ZH65-109045	27	8
WR 75 7020	45-2	11	ZF40-012014	29	5	ZF67-0330178	54	17	ZH92-000034	33-1	15



インデックス

部品番号	品目番号	符号	部品番号	品目番号	符号	部品番号	品目番号	符号	部品番号	品目番号	符号
ZH92-000034	33-3	16	ZS62-0180705	45-2	16						
ZH92-100038	31	25	ZS62-0180705	48-1	2						
ZH93-280034	31	4	ZS62-0381008	46	7						
ZH93-280034	33-1	6	ZS62-0381008	47-1	14						
ZH93-280034	33-2	6	ZS62-1001717	27	2						
ZH93-280034	33-3	6	ZS95-00070	45-1	6						
ZJ40-04016	25-1	11	ZS95-00070	45-2	6						
ZJ40-10036	59	18	ZS95-11090	43	7						
ZJ40-10036	60	12	ZS95-11110	42	7						
ZJ40-15065	47-2	12	ZS95-11130	41	7						
ZJ41-12040	47-1	11	ZS96-11085	41	4						
ZJ41-12045	47-1	12	ZT-18	3	32						
ZJ41-15050	16	19	ZU00-21311	5	5						
ZJ70-0601060	15	17	ZU00-21313	3	36						
ZL10-3005	11-1	13	ZU00-30208	47-2	7						
ZL10-3005	11-2	22	ZU00-608Z	34	19						
ZL10-3005	13	3	ZU00-6201ZZ	34	18						
ZL10-3010	11-1	16	ZU00-6204	6	4						
ZL10-3010	11-2	23	ZU00-6205Z	6	3						
ZL10-3010	13	4	ZU00-6210	47-2	9						
ZL10-3015	11-1	17	ZU00-6305Z	7	4						
ZL10-3015	11-2	24	ZU00-6306ZZ	40	12-2						
ZL10-3015	13	9	ZU00-6306ZZ	40	12-2						
ZL10-3020	11-1	25	ZU00-6306ZZ	50	3						
ZL10-3020	11-2	25	ZU00-NJ2210ET	47-2	8						
ZL10-3020	13	10	ZU01-32210U	47-1	16						
ZL10-3030	11-1	26	ZU01-33210	47-1	15						
ZL10-3030	11-2	26	ZU01-4T30307D	47-1	18						
ZL10-3030	13	16	ZU01-4T32208	47-1	17						
ZL43-E402250	66	24									
ZL43-M1002100	11-2	13									
ZL73-000020	13	2									
ZL74-2560013	13	18									
ZL74-3060015	12-1	20									
ZL74-3060015	12-2	18									
ZL74-3060018	13	17									
ZP00-030020	10	11									
ZP00-030028	68	7									
ZR93-08250100	56	3									
ZR94-10530120	56	2									
ZS00-000038	31	31									
ZS30-10101250	12-1	14									
ZS30-10101250	12-2	13									
ZS50-A8100	36	10									
ZS50-A8100	37	31									
ZS50-A8100	40	19-1									
ZS50-C8100	4	19									
ZS62-0121210	47-1	13									
ZS62-0121210	5	12									
ZS62-0140906	54	33									

